

بِسْمِ اللّٰهِ الرَّحْمٰنِ الرَّحِیْمِ

اَللّٰهُمَّ صَلِّ عَلٰی مُحَمَّدٍ وَّ اٰلِ مُحَمَّدٍ وَّ عَجِّلْ فَرَجَهُمْ



## نقشه‌کشی فنی رایانه‌ای



[www.Daneshchi.iR](http://www.Daneshchi.iR)

### رشته‌های:

تأسیسات مکانیکی - چاپ - صنایع چوب و مبلمان - صنایع فلزی -  
ماشین ابزار - مکاترونیک - مکانیک خودرو - مکانیک موتورهای دریایی

گروه مکانیک

شاخه فنی و حرفه‌ای

پایه دهم دوره دوم متوسطه





وزارت آموزش و پرورش  
سازمان پژوهش و برنامه‌ریزی آموزشی



- نام کتاب: نقشه‌کشی فنی رایانه‌ای - ۲۱۰۲۰۳
- پدیدآورنده: سازمان پژوهش و برنامه‌ریزی آموزشی
- مدیریت برنامه‌ریزی درسی و تألیف: دفتر تألیف کتاب‌های درسی فنی و حرفه‌ای و کار دانش
- شناسه افزوده برنامه‌ریزی و تألیف: محمد خواجه حسینی، محمد مهرزادگان، مهدی اسمعیلی، احمدرضا دوراندیش، حسن عبداله‌زاده، سعید آقایی، حسن آقابابایی، محمد لطفی‌نیا، حمید تقی پورارمکی، ناصر جمادی و حمید یزدانی (اعضای شورای برنامه‌ریزی)
- مدیریت آماده‌سازی هنری: محمد خواجه حسینی، حسن عبداله‌زاده و سعید آقایی (اعضای گروه تألیف) - حسین داودی (ویراستار)
- شناسه افزوده آماده‌سازی: اداره کل نظارت بر نشر و توزیع مواد آموزشی
- نشانی سازمان: جواد صفری (مدیر هنری) - الهه یعقوبی‌نیا (صفحه‌آرا)
- تلفن: ۹-۸۸۸۳۱۱۶۱، دورنگار: ۸۸۳۰۹۲۶۶، کد پستی: ۱۵۸۴۷۴۷۳۵۹
- وب‌گاه: [www.irtextbook.ir](http://www.irtextbook.ir) و [www.chap.sch.ir](http://www.chap.sch.ir)
- ناشر: تهران: خیابان ایرانشهر شمالی - ساختمان شماره ۴ آموزش و پرورش (شهید موسوی)
- تلفن: ۵-۴۴۹۸۵۱۶۱، دورنگار: ۴۴۹۸۵۱۶۰، صندوق پستی: ۱۳۹-۳۷۵۱۵
- چاپخانه: شرکت چاپ و نشر کتاب‌های درسی ایران «سهامی خاص»
- سال انتشار و نوبت چاپ: چاپ هفتم ۱۴۰۱

کلیه حقوق مادی و معنوی این کتاب متعلق به سازمان پژوهش و برنامه‌ریزی آموزشی وزارت آموزش و پرورش است و هرگونه استفاده از کتاب و اجزای آن به صورت چاپی و الکترونیکی و ارائه در پایگاه‌های مجازی، نمایش، اقتباس، تلخیص، تبدیل، ترجمه، عکس‌برداری، نقاشی، تهیه فیلم و تکثیر به هر شکل و نوع بدون کسب مجوز از این سازمان ممنوع است و متخلفان تحت پیگرد قانونی قرار می‌گیرند.





اگر یک ملتی نخواهد آسیب ببیند باید این ملت اولاً با هم متحد باشد، و ثانیاً در هر کاری که اشتغال دارد آن را خوب انجام بدهد. امروز کشور محتاج به کار است. باید کار کنیم تا خودکفا باشیم. بلکه ان شاءالله صادرات هم داشته باشیم. شما برادرها الان عبادت تان این است که کار نکنید. این عبادت است.  
امام خمینی «قَدِّسَ سِرُّهُ»

**پودمان اول: ترسیم نقشه از روی قطعه** ..... ۱

- ۲..... ترسیم نقشه ■
- ۳..... دسته‌بندی نقشه ■
- ۵..... ابزارهای نقشه‌کشی ■
- ۱۲..... ترسیم هندسی ■
- ۳۳..... اندازه‌گذاری ■
- ۴۳..... ارزشیابی هنرجو در واحد یادگیری: ترسیم نقشه از روی قطعه ■

**پودمان دوم: نقشه خوانی** ..... ۴۵

- ۴۶..... نقشه خوانی ■
- ۷۲..... ارزشیابی هنرجو در واحد یادگیری نقشه خوانی ■

**پودمان سوم: ترسیم نقشه در برش** ..... ۷۳

- ۷۴..... تقارن ■
- ۸۲..... نیم‌نما ■
- ۸۴..... برش ■
- ۱۲۳..... ارزشیابی هنرجو در واحد یادگیری: ترسیم نقشه قطعات در برش ■

**پودمان چهارم: ترسیم نقشه با دست آزاد** ..... ۱۲۵

- ۱۲۷..... ترسیمات دستی ■
- ۱۲۸..... رسم خط راست ■
- ۱۳۰..... رسم مربع، مستطیل ■
- ۱۳۱..... رسم دایره ■



- اندازه و تناسب در ترسیم دست آزاد ..... ۱۳۳
- ساخت زاویه ..... ۱۳۴
- نقشه برداری از قطعه ..... ۱۳۷
- اندازه برداری ..... ۱۴۰
- رسم سه بعدی ..... ۱۴۸
- ارزشیابی هنرجو در واحد یادگیری: ترسیم نقشه با دست آزاد ..... ۱۵۵

#### پودمان پنجم: ترسیم نقشه با رایانه ..... ۱۵۷

- ترسیم به کمک رایانه ..... ۱۵۸
- آشنایی با فضای کار اتوکد و دستوره‌های عمومی ..... ۱۶۱
- مشاهده موضوعات در نرم‌افزار ..... ۱۶۴
- کار با سیستم‌های مختصات و ورود اطلاعات ..... ۱۶۶
- ترسیم نقشه دو بعدی ..... ۱۶۸
- هاشور در اتوکد ..... ۱۹۶
- اندازه‌گذاری در اتوکد ..... ۲۰۰
- مدل‌سازی سه‌بعدی ..... ۲۱۴
- ارزشیابی هنرجو در واحد یادگیری: ترسیم نقشه با رایانه ..... ۲۴۱

#### منابع و مآخذ ..... ۲۴۲

نقشه زبان انتقال مفاهیم و ایده‌ها در صنعت است. تمامی افراد متخصص و اهل فن در هر یک از مشاغل، زمانی که به درجه‌ای از شایستگی‌های فنی می‌رسند، درک و فهم یکسانی از شکل و فرایند ساخت و تولید قطعات و ماشین‌آلات صنعتی، صنایع خودروسازی و هواپیما، ساخت ماشین‌آلات کشاورزی و راه‌سازی و ساختمانی خواهند داشت. از سوی دیگر در دنیای فناوری اطلاعات و مدرن و پیشرفته‌ی امروزی در بخش‌های مختلف با استفاده از مواد جدید و به‌کارگیری فناوری‌ها، آن‌قدر پیشرفت کرده‌اند که عملاً بدون داشتن نقشه، نگهداری، ساخت و تولید محصولات صنعتی، امکان‌پذیر نخواهد بود. در برخی از پروژه‌ها ساخت یک محصول، ترکیبی از فرایندهای مختلف است که اجباراً باید در واحدهای مختلف صنعتی و جدا از هم انجام شود. ضروری است که افراد شاغل در این واحدها، درک و فهم مشترکی از فرایند ساخت این محصول داشته باشند. بنابراین تنها نقشه است که می‌تواند فهمی مشترک برای ساخت و تولید یک محصول استاندارد و یک‌پارچه بین سازندگان و طراحان ایجاد کند.

با بررسی و مطالعه‌ی نیازهای گسترده‌ی مشاغل مختلف در گروه مکانیک، توسط متخصصین رشته‌ها، تصمیم بر آن شد تا در پایه‌ی دهم برای تمامی رشته‌های گروه مکانیک، درسی با عنوان نقشه‌کشی فنی رایانه‌ای طراحی شود که بتواند دانش و مهارت پایه‌ی مورد نیاز نقشه‌خوانی این گروه را تأمین نماید. با توجه به تنوع رشته‌ها سعی شده است اصول و مفاهیم نقشه‌کشی و استفاده از نرم‌افزارهای نقشه‌کشی طوری آموزش داده شود که متناسب با سطح علمی هنرجویان باشد. کتاب پیش رو دارای ۵ پودمان است که محتوای آن مطابق با استاندارد بین‌المللی (ISO) و استاندارد ملی است. در پودمان اول مفاهیم و اصول نقشه‌خوانی و کاربرد ابزار ترسیم دستی که در دوره‌ی اول متوسطه با آنها آشنا شدید، به طور خلاصه آموزش داده می‌شود.

در پودمان دوم از شما هنرجویان انتظار می‌رود که با استفاده از رایانه و نرم‌افزارهای نقشه‌کشی، توانایی و مهارت فردی خود را متناسب با نیازهای رشته‌ی شغلی ارتقا دهید و به کسب شایستگی ترسیم نقشه با رایانه برسید. در این بخش فعالیت‌ها به گونه‌ای طراحی شده است که بتوانید مطابق با استانداردهای روز بازار کار، نقشه‌ها را ترسیم نمایید. در پودمان سوم تفکر تجسمی با استفاده از ترسیم نقشه‌ها با روش دست آزاد به زبانی ساده و روان بیان شده است و اصول نقشه‌برداری از یک قطعه و ایجاد مهارت برای رسیدن به توانمند شدن برای طراحی مقدماتی با دست آموزش داده می‌شود و شما قادر خواهید بود طرح‌های ساده‌ای که در اطراف خود مشاهده می‌کنید را ترسیم نمایید. در پودمان چهارم با آموزشی مختصر و مفید به اهمیت کنترل کیفی و کمی استاندارد نقشه‌ها، پی خواهید برد. در پودمان پنجم با استفاده از رایانه پروژه‌ها و کارهای عملی انجام شده در کارگاه را ترسیم خواهید نمود. این پودمان طوری طراحی شده که برای هر یک از رشته‌های گروه مکانیک متناسب با ماهیت کار و فعالیت‌های انجام شده در طول سال تحصیلی نقشه‌هایی به عنوان پروژه در نظر گرفته شود و هنرجویان هر رشته در پایان سال پروژه‌ی مربوط به رشته‌ی خود را انتخاب نموده و انجام دهند.

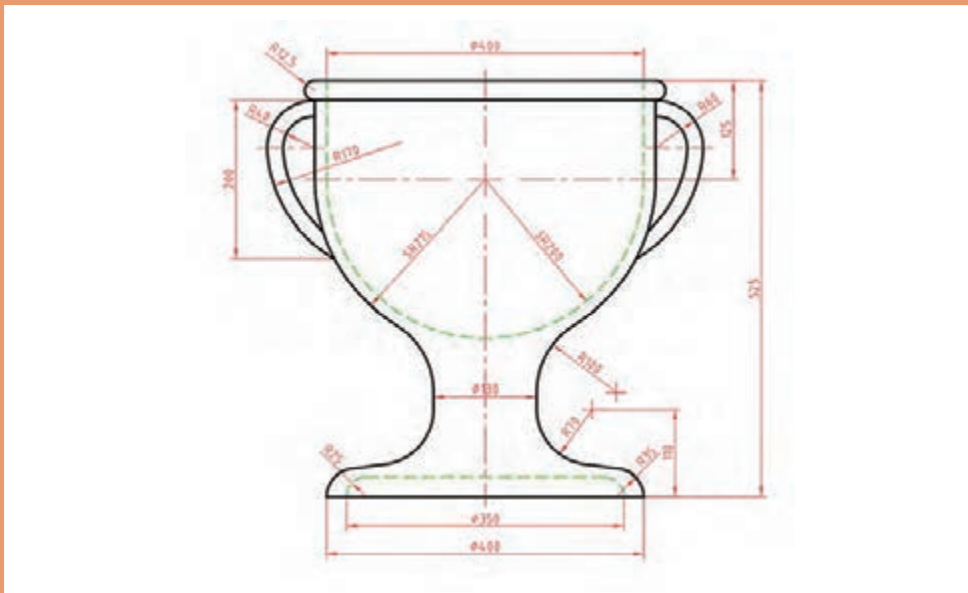
آنچه که مسلم است شما در این درس مهارت مقدماتی نقشه‌کشی و استفاده از رایانه در نقشه‌کشی را کسب خواهید کرد و مهارت‌های تخصصی نقشه‌کشی و نقشه‌خوانی رشته‌ی خود را در سال‌های بعد فرا خواهید گرفت.

دفتر تألیف کتاب‌های درسی فنی و حرفه‌ای و کاردانش



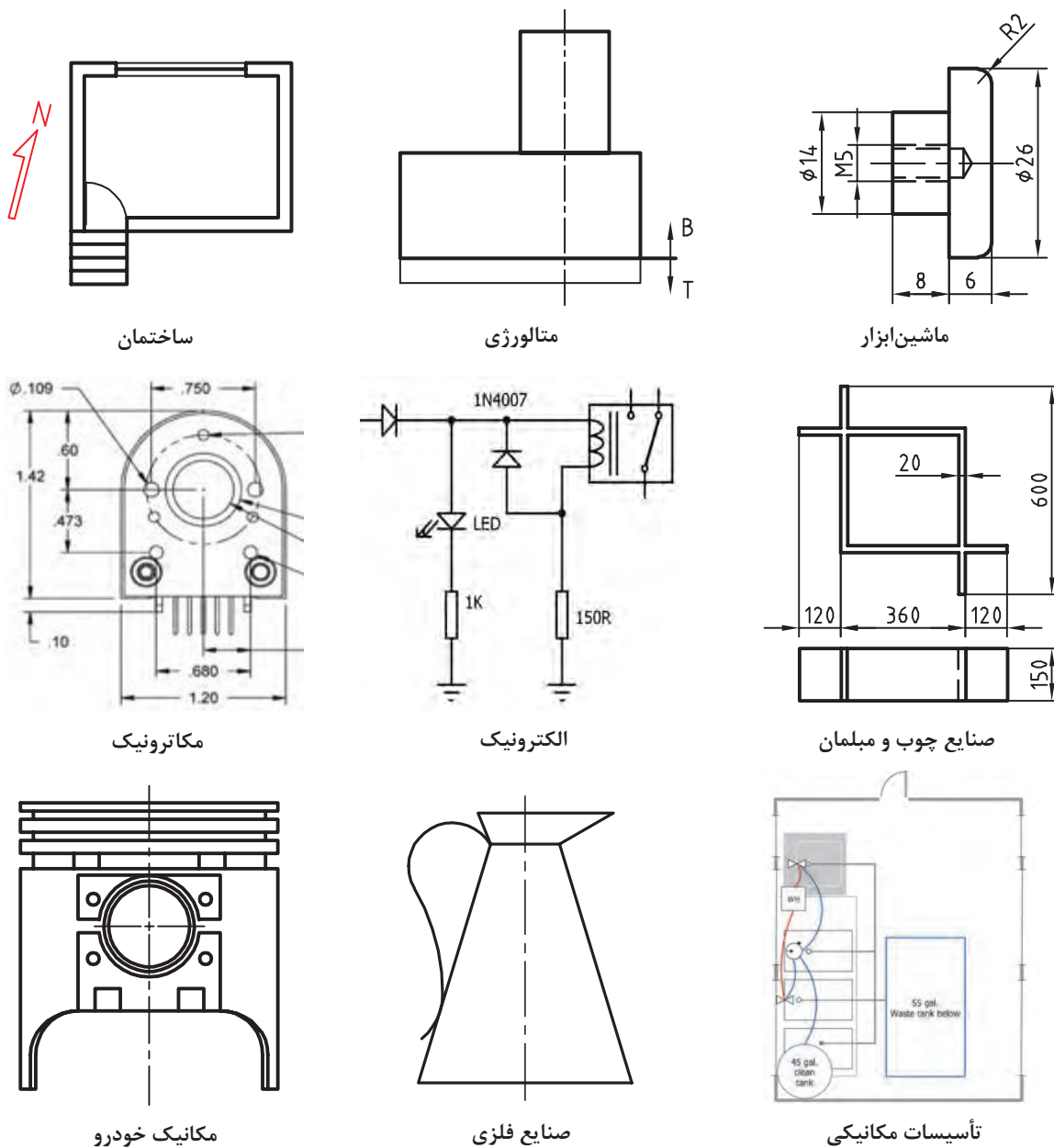
# پودمان اوّل

ترسیم نقشه از روی قطعه





نقشه زبان صنعت است. هر شکل می تواند بیش از ۱۰۰۰ کلمه محتوا داشته باشد. صنعتگران به کمک نقشه، ایده های خود را به یکدیگر منتقل می کنند. نقشه بر پایه یک نیاز و طبق اصول استاندارد کشیده می شود. امروزه هر حرفه نقشه های ویژه خود را دارد به نمونه های زیر نگاه کنید.



شکل ۱-۱

استاندارد دستوری برای ایجاد هماهنگی است. در مورد نقشه و نقشه‌کشی، این دستورها با توصیه نامه‌ها و شماره‌های معین، به وسیله سازمان جهانی استاندارد (ISO) داده می‌شود. سازمان استاندارد ایران با نام کوتاه شده ماتصا (مؤسسه استاندارد و تحقیقات صنعتی ایران) این استانداردها را پذیرفته است پس نقشه‌کشی ما بر پایه این استانداردها انجام می‌شود. استانداردهای پایه‌ای برای نقشه با ISOR/۱۲۸ و ISOR/۱۲۹ معرفی شده‌اند که گفته‌های ما بر اساس آنها است. فرض کنید می‌خواهید یکی از وسایل نشان داده شده در شکل ۱-۲ را بسازید:



شکل ۱-۲

آیا می‌توانید بدون نقشه و تنها با توضیح، درخواست خود را به سازنده منتقل کنید تا او بتواند یکی از وسایل بالا را برای شما بسازد؟

پرسش

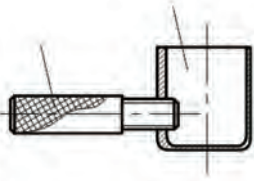
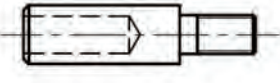
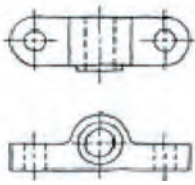
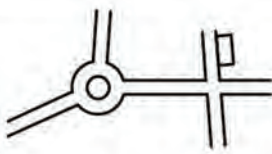



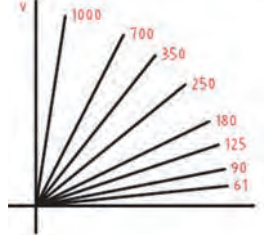
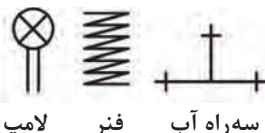


آیا از گفته‌های شما و هر یک از دوستانتان یک برداشت خواهد شد؟ آیا می‌توانید بگویید یک محصول مانند یک دستگاه تراش از چند قطعه تشکیل شده است؟ برای توضیح آنها نیاز به چه حجمی از اطلاعات است؟ با اندک توجهی خواهید دید که با گفتار نمی‌توان ایده‌ها (حتی کوچک و ساده) را بیان کرد. راه حل چیست؟ در جواب می‌توان گفت. به کار بردن نقشه.

صنعتگری که نقشه نمی‌داند، نمی‌تواند پیشرفت کند.

## دسته بندی نقشه

نقشه‌ها را از جهت‌های گوناگون می‌توان دسته‌بندی کرد. یکی از دسته‌بندی‌ها را در شکل ۱-۱ که مربوط به برخی از رشته‌ها بود دیدید. در شکل ۱-۳ نقشه را از نظر چگونگی ترسیم ببینید:

نقشه مرکب (ترکیبی)	نقشه ساده	نقشه با دست آزاد (اسکچ)
		
نقشه‌ای است که اجزای یک مجموعه را در کنار هم معرفی می‌کند.	نقشه‌ای است که فقط یک قطعه در آن رسم شده باشد.	نقشه‌ای است که با دست و تقریباً با اندازه‌های متناسب کشیده می‌شود.
کروکی	تصویر مجسم	نقشه هندسی
		
نقشه‌ای است که با دست یا با ابزار رسم شود و در آن نیازی به رعایت تناسب اندازه‌ها نیست.	نقشه‌ای است که قطعه را به صورت سه بعدی نشان دهد.	نقشه‌ای است که با استفاده از اصول هندسی ترسیم شود.
نقشه انفجاری	نقشه نموداری	نقشه اختصاری
		
نقشه‌ای است که به کمک آن می‌توان اجزای یک مجموعه را به صورت سه بعدی معرفی کرد.	نقشه‌ای که با کمک آن می‌توان آمار به دست آورد یا مقادیر محاسباتی را تعیین کرد.	نقشه‌ای است که قطعات مختلف را به صورت نمادین و مختصر معرفی می‌کند.

شکل ۳-۱



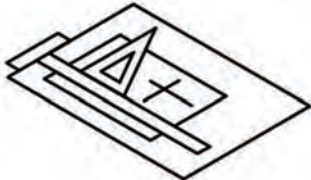
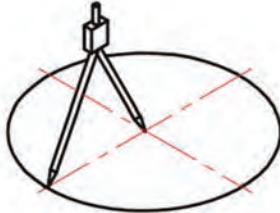
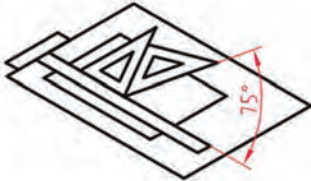
## ابزارهای نقشه‌کشی

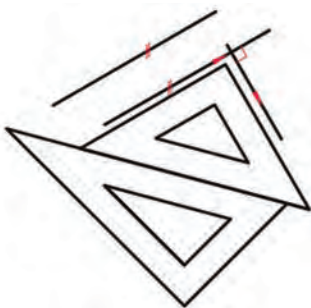

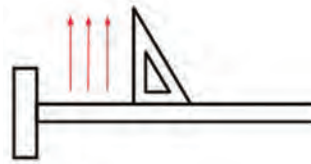


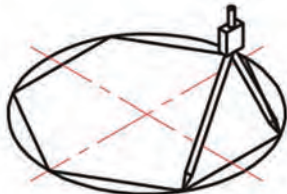
برای رسم یک نقشه خوب، نیاز به ابزارهایی است. ابزارهای اصلی رسم یک نقشه در شکل ۱-۴ دیده می‌شود.

		
خط کش تی	گونیا ی ۳۰ درجه و ۴۵ درجه	پرگار
		
تخته رسم	میز نقشه‌کشی	مداد، مداد تراش، پاک‌کن، چسب

شکل ۱-۴

با آنکه کاربرد ابزارهای بالا را تا حدودی می‌دانید، اما در شکل ۱-۵، نکته‌هایی در به کارگیری آنها آورده شده است، که باید بارها تمرین شود.

		
ترسیم خط‌های افقی و عمودی به کمک خط کش و گونیا	ترسیم دایره به کمک پرگار	ترسیم زاویه‌های ۰ تا ۳۶۰ درجه با تغییرات ۱۵ درجه

		
ترسیم خط موازی با خط دیگر یا عمود بر آن به کمک دو گونیا	ترسیم زاویه‌های ۳۰ و ۶۰ درجه با گونیا	ترسیم خط عمودی (از پایین به بالا) توسط خط کش و گونیا
		
ترسیم خط‌های افقی (از چپ به راست)	ترسیم خطوط‌هاشور و ضربدری	تقسیم و تبدیل دایره به چندضلعی

شکل ۱-۵

دقت کنید که این ابزارها باید به درستی انتخاب شود، تا بتوان از آنها استفاده بهتری کرد. به چند نکته در گزینش وسایل دقت کنید:

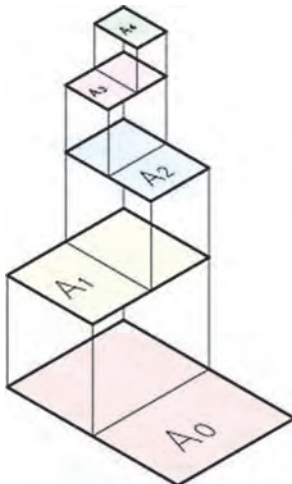
- ۱ اندازه آنها مناسب باشد (برای گونیای ۳۰ و ۶۰ درجه، ضلع بزرگ تر ۲۵۰ میلی‌متر و برای گونیای ۴۵ درجه، ضلع برابر ۲۰۰ میلی‌متر)
- ۲ پرگار مناسب که بتوان آن را به راحتی به کار برد و از دقت آن مطمئن بود.
- ۳ بهتر است رنگ ابزار شفاف باشد؛ ولی استفاده از رنگ‌های آبی روشن، دودی روشن و قهوه‌ای روشن منعی ندارد.
- ۴ خط کش تی با سر ثابت با طولی حدود ۴۰۰ تا ۵۰۰ میلی‌متر مناسب است.
- ۵ مداد نوکی با مغز HB (استفاده از مدادهای معمولی هم مشکلی ندارد)
- ۶ تخته رسم چوبی به ابعاد ۵۰۰×۳۰۰ میلی‌متر با روکش سخت توصیه می‌شود.

### کاغذ

نقشه روی کاغذ سفید رسم می‌شود. کاغذها از نظر ابعادی در سه گروه A، B و C تولید شده و بر اساس استاندارد ISO گروه A برای ترسیم نقشه به کار می‌رود. به جدول ۱-۱ نگاه کنید.

### جدول ۱-۱

نام	نسبت	اندازه استاندارد
$A_0$	$16 \times A_4$	$1189 \times 841$
$A_1$	$8 \times A_4$	$841 \times 594$
$A_2$	$4 \times A_4$	$594 \times 297$
$A_3$	$2 \times A_4$	$420 \times 210$
$A_4$	$1 \times A_4$	$297 \times 210$
$A_5$	$0.5 \times A_4$	$210 \times 148$



شکل ۱-۶

اندازه کاغذ با توجه به اندازه‌های نقشه‌ای که می‌خواهیم رسم کنیم، انتخاب می‌شود. با توجه به اندازه‌های نقشه‌های ترسیمی این کتاب کاغذ  $A_4$  بیشترین استفاده را در ترسیم دارد. بر اساس استاندارد رابطه بین ابعاد کاغذها در گروه  $A$  عدد ثابتی است و از دو برابر کردن عرض هر کاغذ و یا نصف کردن طول آن کاغذ بزرگ‌تر و کوچک‌تر به دست می‌آید.

همان‌گونه که در متن بالا گفته شد بین طول و عرض کاغذ رابطه‌ای وجود دارد این رابطه را پیدا کنید.

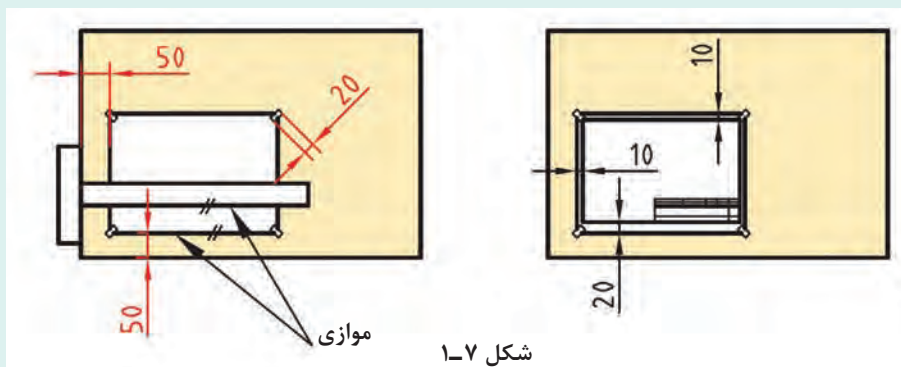
فعالیت



فعالیت



یک کاغذ را به کمک ۴ تکه چسب به تخت رسم بچسبانید. دقت کنید که کاغذ کاملاً صاف چسبانده شود. اکنون به کمک خط‌کش تی و گونیا یک کادر به فاصله ۱۰ میلی‌متر از هر طرف و ۲۰ میلی‌متر از پایین رسم کنید. در گوشه سمت راست کادر، یک جدول، نمونه شکل رسم کنید.



شکل ۱-۷



در شکل ۱-۷، جزئیاتی بیشتر برای تنظیم کاغذ را ببینید.  
جدول نقشه هم دارای موارد گوناگونی است. یک نمونه پیشنهادی را در شکل ۱-۸ مشاهده می‌کنید.

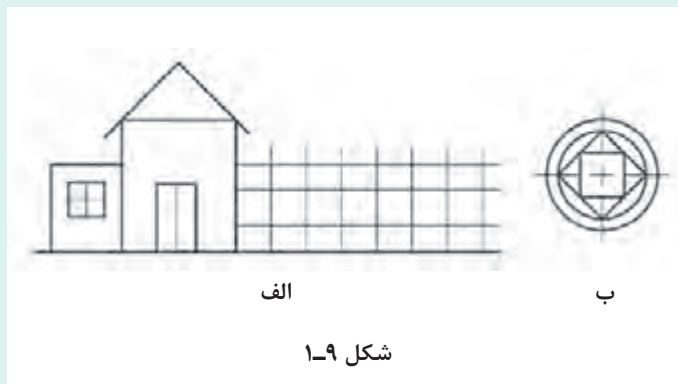
	40	70	20	20
۴۹	تولراتها	تاریخ	نام	
	اندازه مواد اولیه			نقشه کش
	جنس			یازین
۱۰	نام نقشه			مقیاس
	سازمان			شماره نقشه
	۱۵۰			

شکل ۱-۸

اطلاعات جدول را تا آنجا که می‌دانید پر کنید. نتیجه را به دید استاد برسانید.

فعالیت

با چسباندن کاغذ A<sub>۴</sub> و رسم کادر و جدول، هر یک از تصاویر داده شده در شکل ۱-۹ را روی یک برگه جداگانه رسم کنید. اندازه هر شکل را دو برابر در نظر بگیرید. شکل‌ها را اندازه‌گیری نکنید.



شکل ۱-۹

فعالیت

یک برگ کاغذ A<sub>۴</sub> را بچسبانید و کادر و جدول را رسم نمایید. اکنون طرحی ابتکاری از خود را که شامل خط با ضخامت‌های تقریبی ۵/۵ و نازک تر هست، ترسیم کنید. در ترسیمات خود فقط از پرگار، خط کش تی و گونیا استفاده کنید.

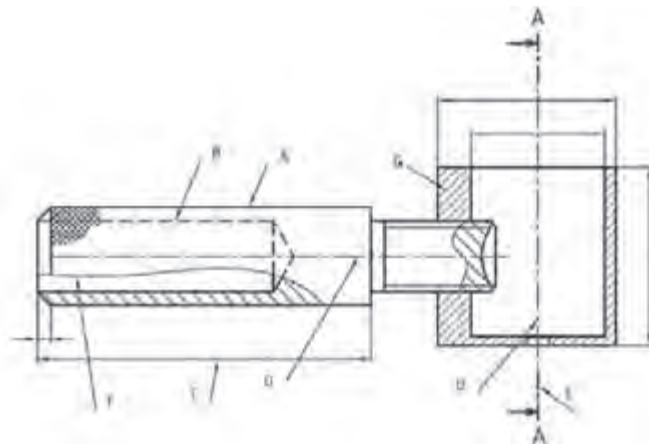




- ۱ به کمک ابزار، اندازه‌ها را دقیق انتخاب و رسم کنید.
- ۲ باید از ابزار و کاغذ به صورت بهینه استفاده کرد.
- ۳ از ابزارها به خوبی نگهداری کنید. آنها تنها برای ترسیم است.
- ۴ بعد از پایان کار، آنها را با دقت تمیز کنید و در جای خود قرار دهید.
- ۵ شما بایستی تنها در روی کاغذ نقشه بکشید. پشت آن باید سفید بماند و در نظر داشته باشید که هرگونه اتلاف یا اسراف کاغذ و ابزار و زمان تنها متوجه خود فرد نیست، بلکه دیگران را هم تحت تأثیر قرار می‌دهد.

### خط

خط مهم‌ترین عامل شکل‌دهنده نقشه است. استاندارد ISO هفت گروه خط را معرفی کرده است. هر گروه دارای یک سرگروه که همان خط اصلی یا پهن است می‌باشد و یک خط متوسط و یک خط نازک هم دارد. کاربرد هر خط را در شکل ۱-۱۰ ببینید.



شکل ۱-۱۰

A- در این شکل خط پهن (اصلی) برای نمایش لبه‌هایی از جسم است که دیده می‌شود.  
B- خط متوسط برای نمایش لبه‌هایی از جسم است که در تصویر دیده نمی‌شود.  
C- خط نازک برای خط‌های اندازه، هاشور، کمکی، محور، شکستگی و... به کار می‌رود. موارد D, E, F و G در حقیقت، کاربردهایی از آن است.  
شما می‌توانید برای ترسیم‌های خود، همواره این شکل را الگو قرار دهید.  
پس هر خط پهن به عنوان سرگروه در یک گروه خط است. روشن است که برای همه اندازه‌های کاغذ نمی‌توان از یک گروه خط استفاده کرد. بنابراین استاندارد، هفت گروه خط را در جدول ۱-۲ پیشنهاد کرده است.

جدول ۱-۲

مناسب برای کاغذ	ضخامت خط اصلی	خط نازک 'd'	خط متوسط 'd'	خط اصلی d	گروه
خیلی بزرگ		۱	۱/۴	۲	۱
A <sub>۰</sub>		۰/۷	۱	۱/۴	۲
A <sub>۰</sub>		۰/۵	۰/۷	۱	۳
A <sub>۱</sub> - A <sub>۰</sub>		۰/۳۵	۰/۵	۰/۷	۴
(A <sub>۴</sub> )A <sub>۳</sub> - A <sub>۱</sub> - A <sub>۰</sub>		۰/۲۵	۰/۳۵	۰/۵	۵
A <sub>۴</sub> - A <sub>۳</sub> - A <sub>۲</sub>		۰/۱۸	۰/۲۵	۰/۳۵	۶
A <sub>۵</sub> - A <sub>۴</sub>		۰/۱۳	۰/۱۸	۰/۲۵	۷

در گروه پنجم یا گروه ۰/۵، پهنای خط متوسط ۰/۳۵ است که تنها برای خط چین (خط ندید) از آن استفاده خواهیم کرد. در این گروه خط چین از پاره خط‌هایی به طول ۲/۵ و فاصله ۱ تشکیل خواهد شد (مطابق شکل ۱-۱۰).

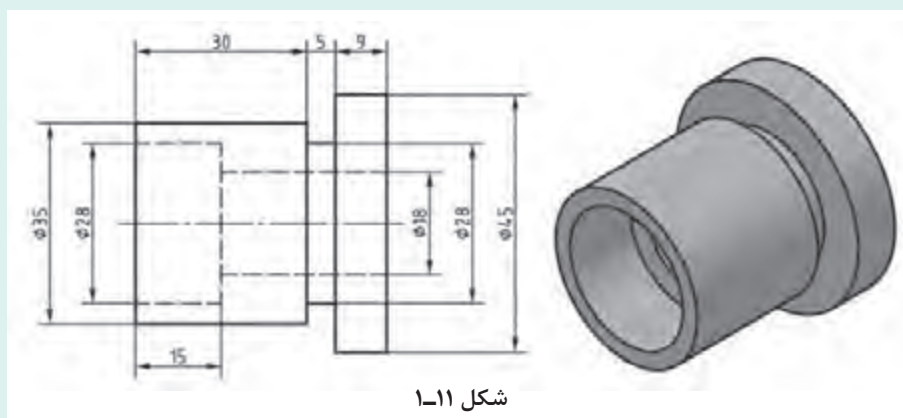
یادداشت



فعالیت



یک کاغذ A<sub>۴</sub> را به صورت افقی بچسبانید طرح دو بعدی شکل ۱-۱۱ را روی آن رسم کنید. دقت کنید که خطوط با پهنای مناسب رسم شوند. برای ترسیم از مداد نوکی ۰/۵ استفاده کنید (یا با تنظیم نوک مداد معمولی). نقشه اندازه‌گذاری نشود.



شکل ۱-۱۱

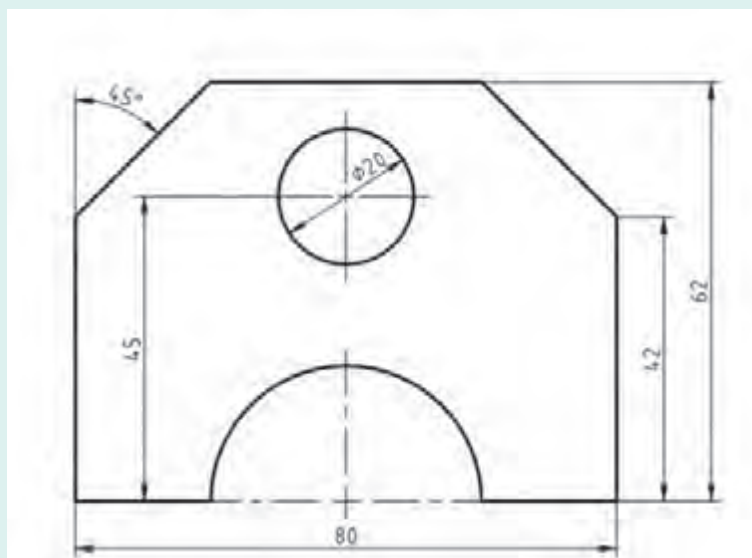
اگر بتوانید خطوط نازک متوسط را به گونه‌ای رسم کنید که تفاوت ضخامت آنها با هم و همچنین با خط اصلی مشخص باشد، کارتان قابل قبول است.

یادداشت



یک کاغذ A<sub>4</sub> را به صورت افقی بچسبانید و شکل ۱-۱۲ را با رعایت موارد گفته شده در فعالیت پیشین، روی آن ترسیم کنید. نشانه‌های  $R$  و  $\varnothing$  به ترتیب نماینده قطر و شعاع برای دایره هستند. شکل اندازه‌گذاری نشود.

فعالیت



شکل ۱-۱۲

در کشیدن نقشه، تناسب خط‌ها، انتخاب جای شکل، تنظیم جدول، ترسیم کادر، زیبایی خطوط نوشتنی و شماره‌های اندازه و... را در نظر داشته باشید.

نکته



شخصیت هر فرد با مجموعه دریافت‌هایش از محیط شکل می‌گیرد. دقت در انجام کار و رعایت حقوق دیگران نماینده تعهد و اخلاق حرفه‌ای است. در پایان نظر استاد را در مورد نقشه‌های کشیده شده جویا شوید و با مشورت دوستان، بهترین نقشه ترسیم شده کلاس را تعیین کنید.



طرحی از یک وسیله را که می‌شناسید، با رعایت تناسب خط‌ها و اندازه‌ها روی یک برگ  $A_4$  رسم کنید (مانند رادیو، دوچرخه، ساعت، صندلی و ...)

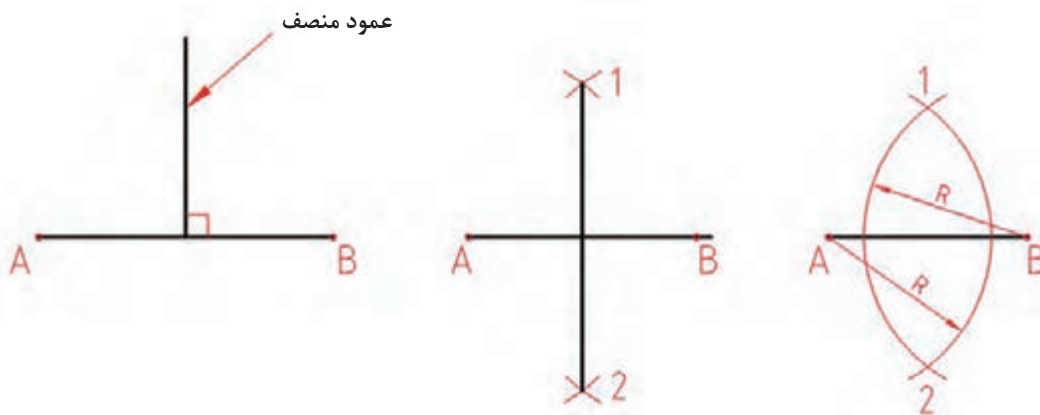
## ترسیم هندسی

برای اینکه بتوان همه گونه ترسیمی را انجام داد، نیازمند آگاهی‌های بیشتری هستیم. این افزایش اطلاعات به دو دلیل است:

- (الف) آمادگی برای ترسیم شکل‌های پیچیده‌تر که شامل منحنی‌ها هم هست.
  - (ب) ترسیم شکل‌هایی که می‌خواهیم خیلی دقیق باشند.
- به همین دلیل باید اندکی از ترسیمات هندسی را بررسی کنیم.

### عمود منصف پاره خط

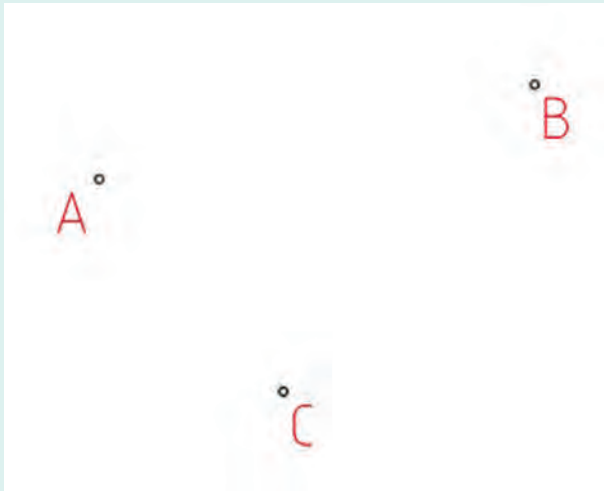
برای این کار دو کمان برابر با مرکزهای  $A$  و  $B$  می‌زنیم تا  $1$  و  $2$  به دست آیند.



شکل ۱-۱۳

هر نقطه از عمود منصف، از دو نقطه  $A$  و  $B$  به یک فاصله است (چرا؟)





شکل ۱-۱۴

در سه نقطه دلخواه A، B و C یک دایره بگذرانید. **راهنمایی** باید نقطه‌ای را پیدا کنیم که از سه نقطه A، B و C به یک فاصله باشد (چگونه؟). این نقطه مرکز دایره است (چرا؟) می‌توانید کار را روی شکل کتاب انجام دهید یا خودتان شکلی را رسم کنید.

فعالیت



از ورق گالوانیزه باید مربعی دقیق به ضلع ۱۰۰ میلی‌متر ببریم. برای این کار نیاز هست که مربع را با دقت زیاد رسم کنیم. شما این کار را روی یک برگ A۴ انجام دهید.

فعالیت



### راهنمایی

ابتدا باید گوشه ۹۰ درجه را با استفاده از عمودمنصف رسم کنید. سپس با مشورت دوستان راهی بیابید. آن گاه روش خود را با استاد در میان بگذارید.

برای اطمینان از درستی نقشه باید قطرهای مربع کاملاً برابر باشند.

نکته



شکل ۱-۱۵

کمانی از دایره در اختیار است، مرکز آن را چگونه تعیین می‌کنید؟ می‌توان این کار را روی شکل کتاب انجام دهید یا کمانی رسم کنید.

فعالیت



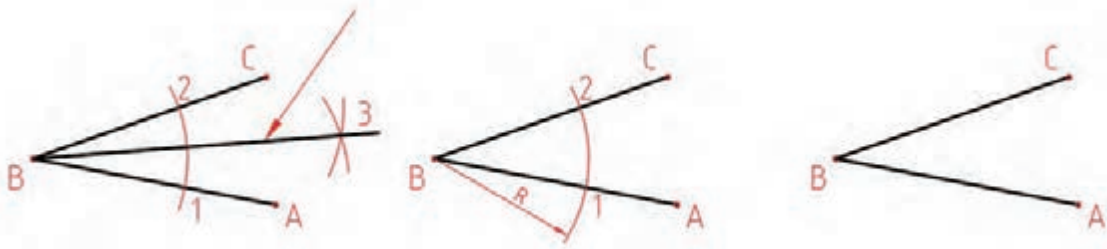




از مثلثی سه ضلع را به طول های ۴۰، ۵۵ و ۶۳ داریم، آن را بسازید.

### رسم نیمساز

نیمساز خطی است که یک زاویه را به دو بخش برابر تقسیم می کند. زاویه  $ABC$  را در نظر بگیرید. برای تقسیم آن (رسم نیمساز): دهانه پرگار را به دلخواه باز کنید و به مرکز  $B$  کمانی بزنید.

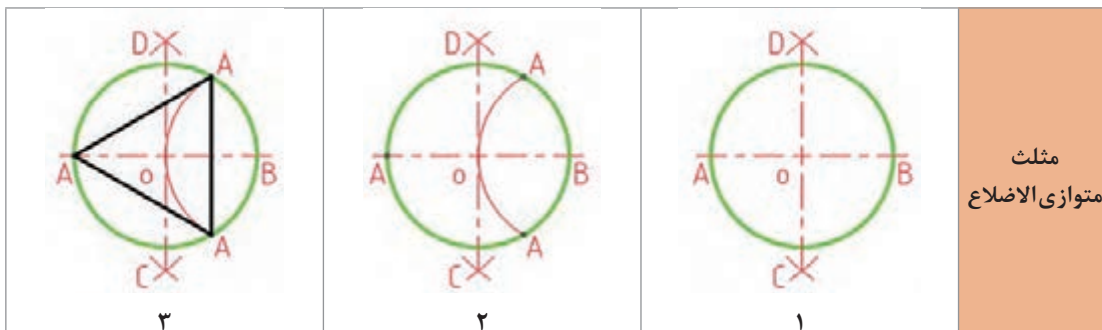


شکل ۱-۱۶

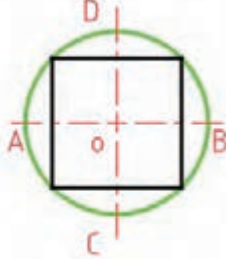


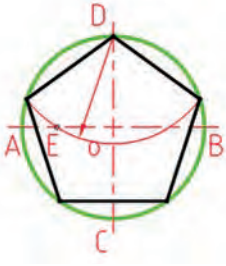

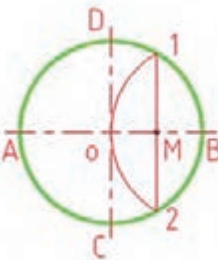
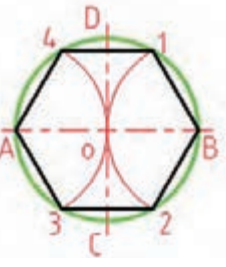



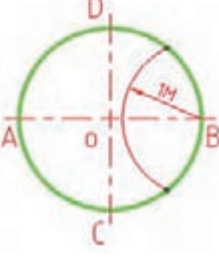
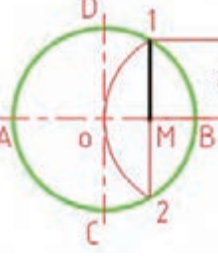
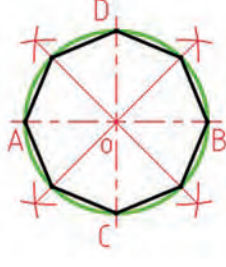

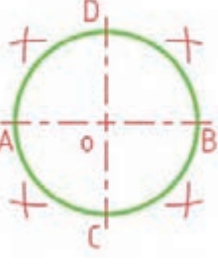
- از نقاط ۱ و ۲ کمان بزنید تا ۳ به دست آید.
- با رسم پاره خط  $B3$  نیمساز رسم می شود.

### ترسیم چند ضلعی

چند ضلعی منتظم شکلی است که اضلاع آن با هم و زاویه های آن با هم برابر باشند. مانند مربع و ... در شکل شماره ۱-۱۷ چگونگی ترسیم چند ضلعی های منتظم با استفاده از دایره محیطی آن را ببینید.



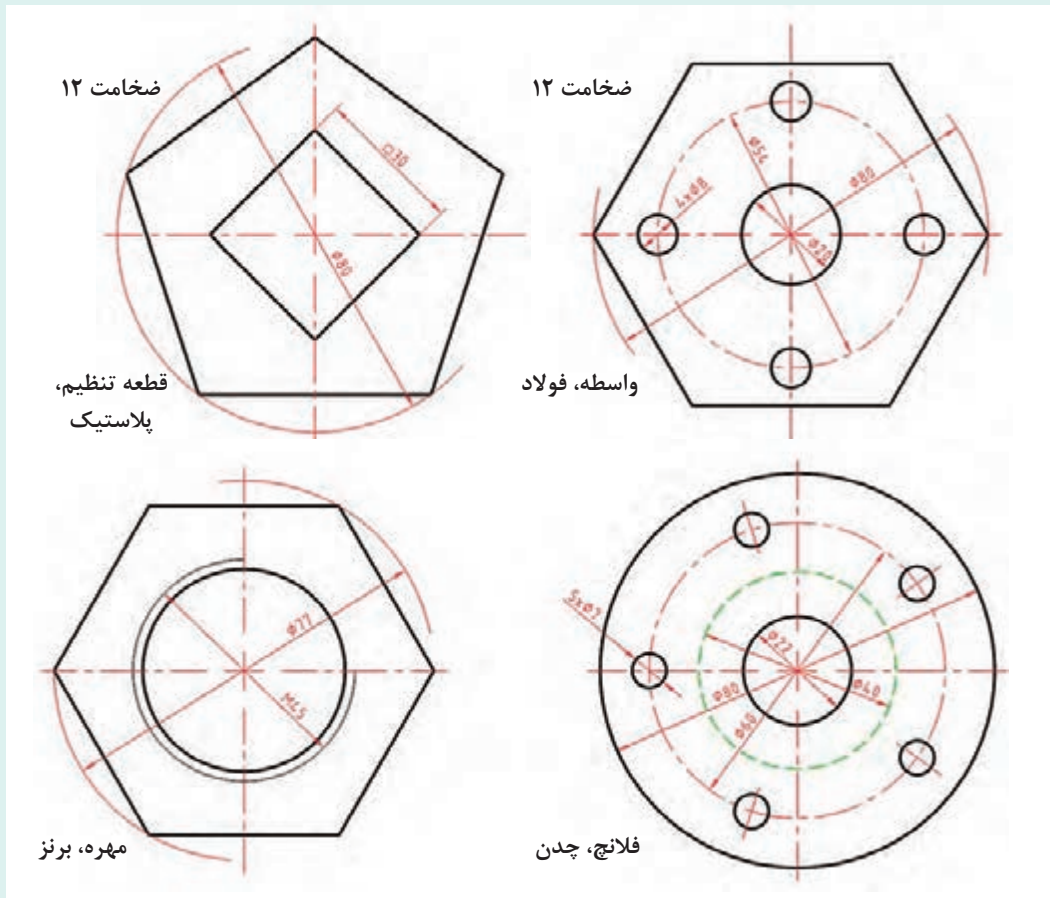
پودمان اول: ترسیم نقشه از روی قطعه

 <p style="text-align: right;">۳</p>	 <p style="text-align: right;">۲</p>	 <p style="text-align: right;">۱</p>	<p>مربع</p>
 <p style="text-align: right;">۳</p>	 <p style="text-align: right;">۲</p>	 <p style="text-align: right;">۱</p>	<p>پنج ضلعی</p>
 <p style="text-align: right;">۳</p>	 <p style="text-align: right;">۲</p>	 <p style="text-align: right;">۱</p>	<p>شش ضلعی</p>
 <p style="text-align: right;">۳</p>	 <p style="text-align: right;">۲</p>	 <p style="text-align: right;">۱</p>	<p>هفت ضلعی</p>
 <p style="text-align: right;">۳</p>	 <p style="text-align: right;">۲</p>	 <p style="text-align: right;">۱</p>	<p>هشت ضلعی</p>

شکل ۱۷-۱



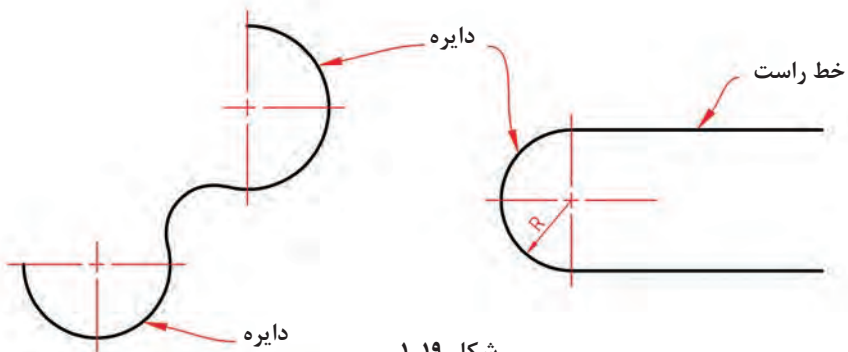
شکل‌های داده شده را رسم کنید. هر مورد روی یک برگ A<sub>۴</sub> همراه کادر و جدول (شکل ۱-۱۸).



شکل ۱-۱۸

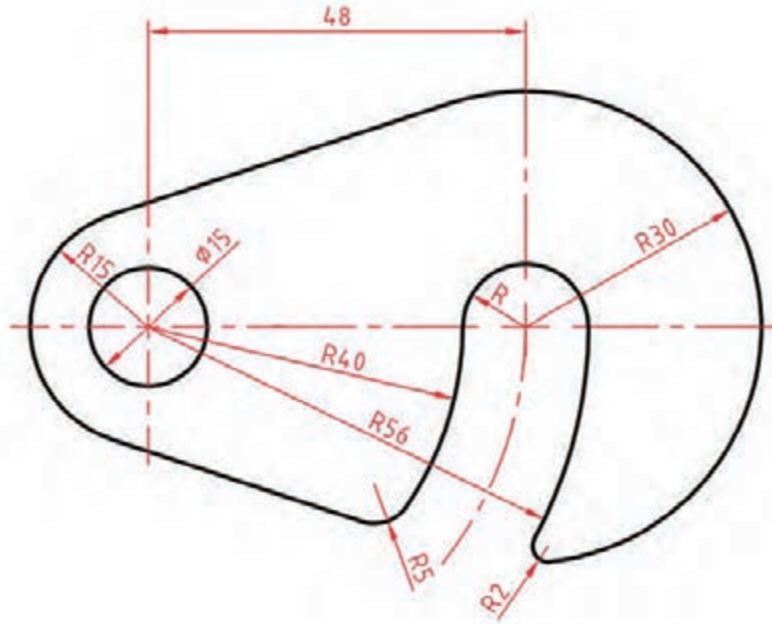
### مماس‌ها

زمانی که یک خط راست یا خمیده، تنها یک نقطه اشتراک با یک منحنی داشته باشد، گوییم آنها مماس‌اند. به شکل ۱-۱۹ نگاه کنید.



شکل ۱-۱۹

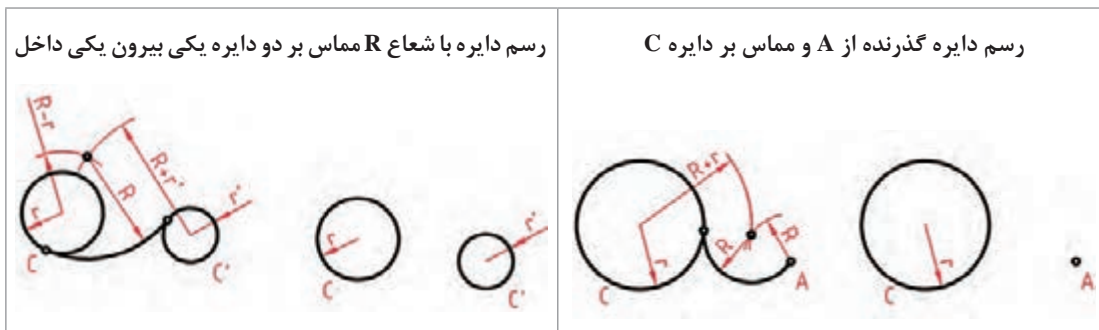
اکنون نقشه یک قلاب را ببینید.



شکل ۱-۲۰

این نقشه از خط‌ها و دایره‌های مماس ساخته شده است. در شکل ۱-۲۱ چگونگی رسم چند مماس را که بیشتر در نقشه‌ها دیده می‌شود بررسی کرده‌ایم.

<p>رسم دایره با شعاع <math>R</math> مماس بر یک خط و یک دایره</p>	<p>رسم مماس از یک نقطه بر دایره</p>
<p>رسم دایره با شعاع <math>R</math> مماس بر دو دایره یکی بیرون یکی داخل</p>	<p>رسم دایره با شعاع <math>R</math> مماس بر دو خط <math>D</math> و <math>D'</math></p>

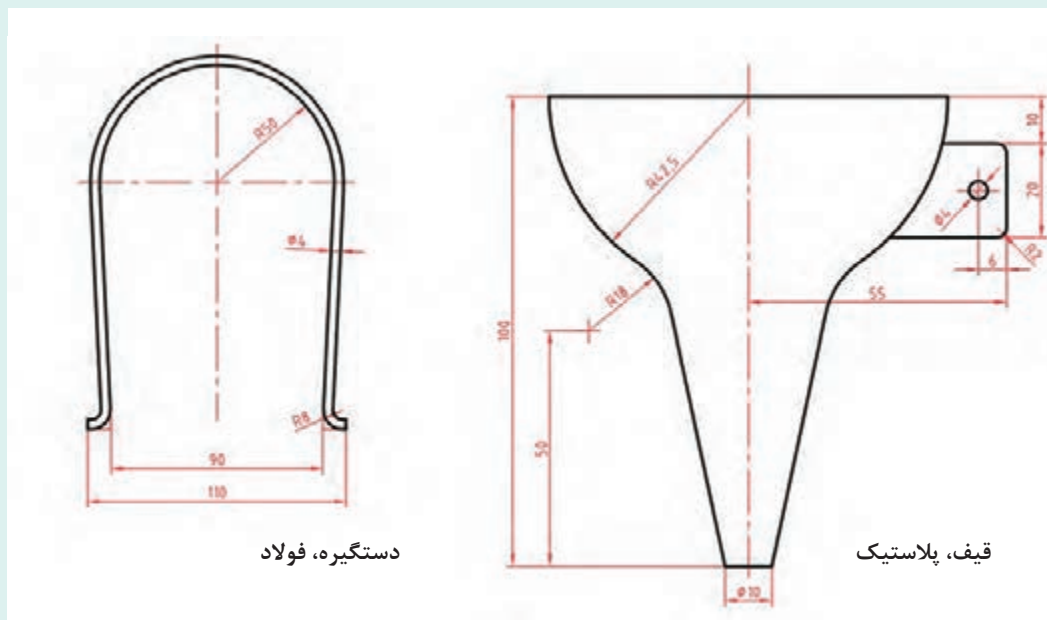


شکل ۱-۲۱

در همه موارد باید، O یعنی مرکز دایره را به دست آورد. شکل‌ها چگونگی تعیین مرکز دایره را نشان می‌دهند.

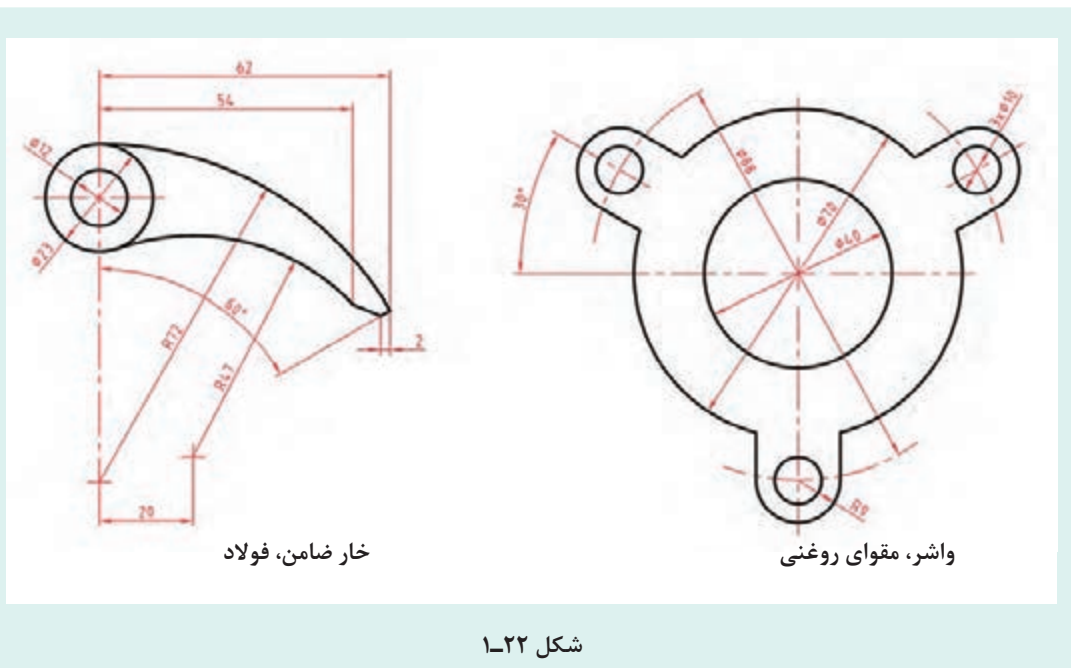
شکل‌های داده شده در ۱-۲۲ را با دقت و بدون اندازه گذاری ترسیم کنید. هر شکل روی یک برگ A۴ به همراه کادر و جدول.

فعالیت





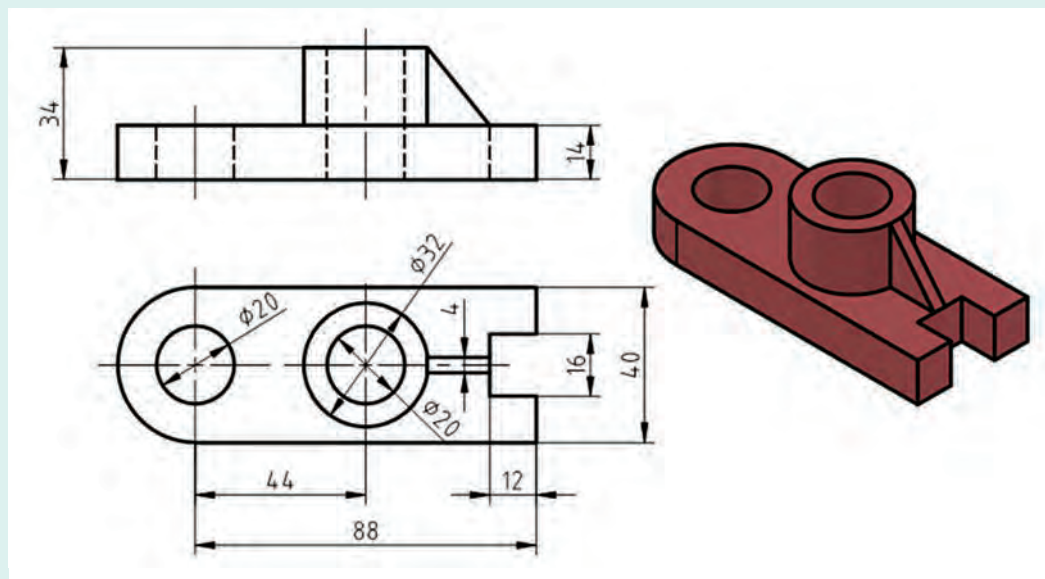
پودمان اول: ترسیم نقشه از روی قطعه



رسم نما

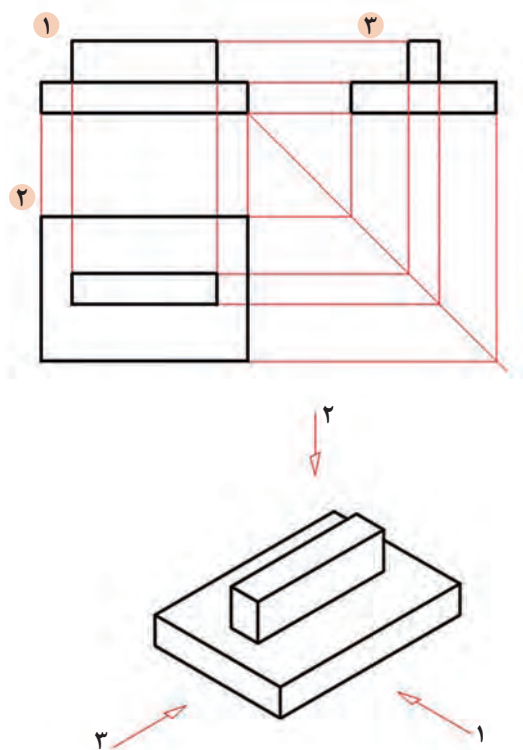
نقشه دو بعدی داده شده در شکل ۱-۲۳ را رسم کنید. در رسم همه خطوط و خط چین‌ها و رعایت پهنای خط‌ها دقت نمایید.

فعالیت





به نماهایی که در شکل ۱-۲۴ ارائه شده است، نگاه کنید.



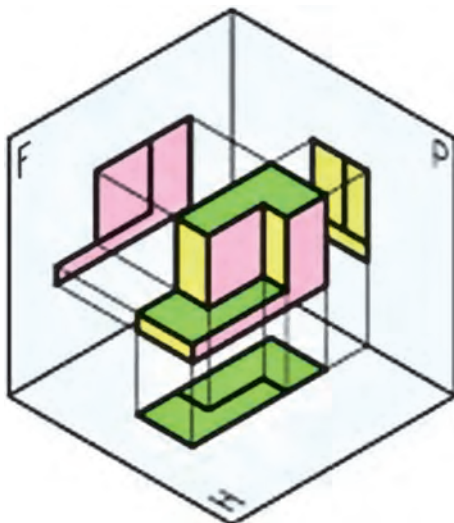
شکل ۱-۲۴

در شکل ۱-۲۴ یک تخته پاک‌کن به دو حالت ترسیم شده است. در سمت چپ شکل سه‌بعدی و در سمت راست شکل دوبعدی. در درس کار و فناوری پایه هفتم با طریقه ترسیم سه‌نما از روی جسم آشنا شدید. در این قسمت ابتدا به یادآوری مباحث و سپس به تمرین بیشتر برای درک بهتر نقشه‌خوانی خواهیم پرداخت. برای ترسیم نقشه دوبعدی از هر جسم سه‌تصویر از سه سمت: از جلو (نمای روبه‌رو)، از بالا (نمای افقی) و از چپ (نمای جانبی) رسم می‌شود. در نتیجه سه‌نما به دست می‌آید. این نماها طبق اصول نقشه‌کشی باید در جاهای معینی قرار گیرند تا نقشه شکل گیرد. به شکل ۱-۲۵ با دقت نگاه کنید. نمایی که روی صفحه F ترسیم شده را نمای روبه‌رو می‌نامند و برای ترسیم آن باید عمود بر صفحه فرضی F به جسم نگاه کنیم سپس آنچه را که می‌بینیم ترسیم می‌کنیم. برای ترسیم نمای افقی از بالا، عمود بر صفحه H نگاه کرده، آنچه را که می‌بینیم ترسیم می‌کنیم.

توجه داشته باشید هنگامی که عمودی به جسم نگاه می‌کنید همه سطوح، تخت، به نظر خواهند آمد. لذا در ترسیم نما این نکته را باید مد نظر قرار داد و تمام سطوح را در یک راستا ترسیم نمود.

نکته



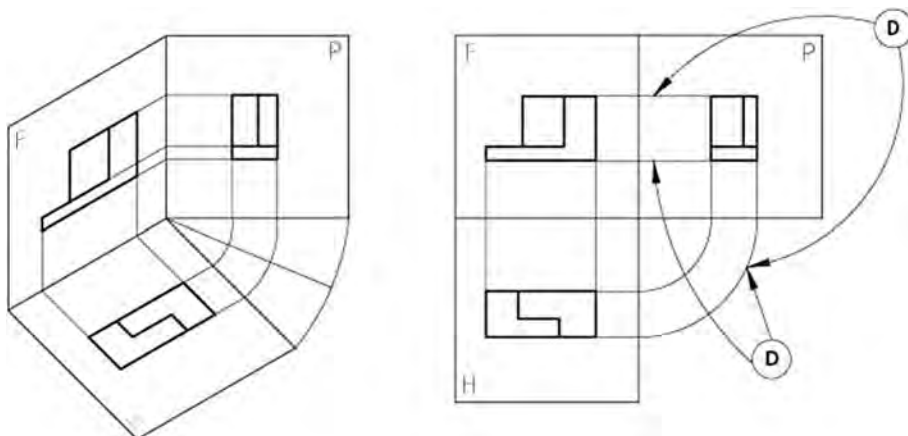


شکل ۱-۲۵

همان‌طور که در شکل بالا مشاهده می‌کنید برای ترسیم نقشه حداقل به دو صفحه عمود بر هم که در نقشه‌کشی فرجه نام دارد نیاز است.

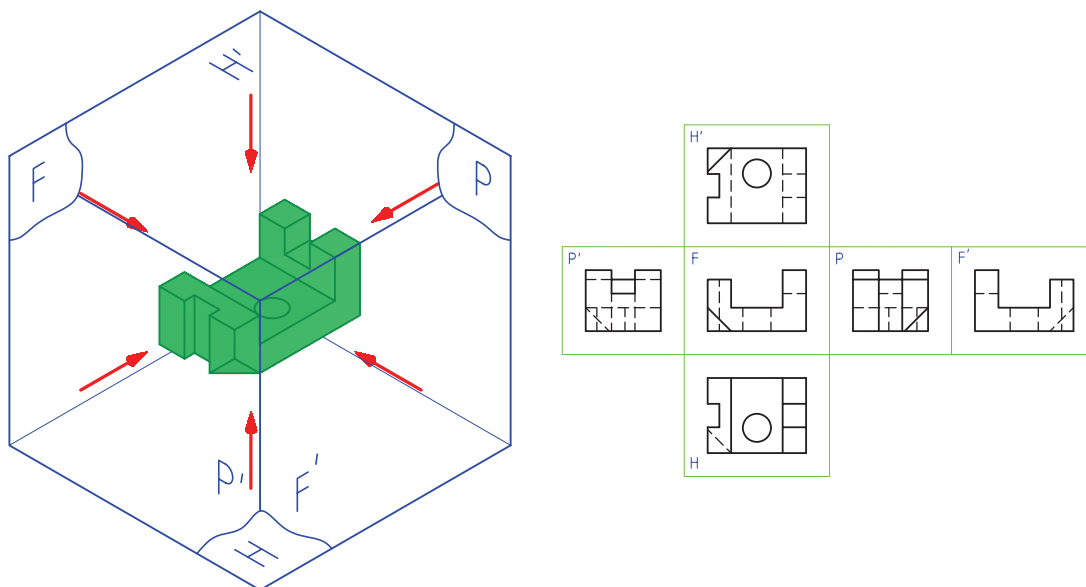
اگر دقت کنید در شکل بالا صفحات فرجه متشکل از دو صفحه فرضی عمود بر هم و یک صفحه کمکی P است. این دو صفحه یکی صفحه افقی نامیده می‌شود و آن با H نمایش داده می‌شود و صفحه دیگری که عمود بر صفحه افقی است را صفحه روبه‌رو نامیده و با F نمایش داده می‌شود صفحه کمکی که عمود بر این دو صفحه قرار می‌گیرد را صفحه جانبی یا نیم‌رخ و با P نمایش داده می‌شود. تصاویر تشکیل شده روی این صفحات را نما می‌گویند و نام هر یک از نماها به نام صفحه مربوطه نام گذاری می‌شود.

برای ترسیم نقشه باید این صفحات را به صورت صاف یا تخت در نظر گرفت برای این کار باید فرجه را تسطیح کنیم. برای تسطیح فرجه روبه‌رو را ثابت نگه داریم و صفحه جانبی را ۹۰ درجه در امتداد صفحه روبه‌رو به سمت راست دوران می‌دهیم و سپس صفحه افقی را ۹۰ درجه به سمت پایین دوران داده تا شکل به صورت سه نما که نماهای افقی و جانبی در امتداد نمای اصلی قرار می‌گیرند درآید به شکل زیر دقت کنید.



شکل ۱-۲۶

در برخی از نقشه‌ها برخی از قطعات، سه نما برای ترسیم یک نقشه کافی نیست لذا در این گونه نقشه‌ها می‌توان تا ۶ نما برای ترسیم نقشه در نظر گرفت این نماها را نمای روبه‌رو، نمای جانبی دید از چپ، نمای جانبی دید از راست، نمای افقی دید از بالا، نمای افقی دید از پایین و نمای پشت می‌باشد.



شکل ۱-۲۷

در نقشه‌کشی نماها در فرجه اول و سوم ترسیم می‌شود. نقشه‌هایی که در فرجه اول ترسیم می‌شود را روش اروپایی و نقشه‌هایی که در فرجه سوم ترسیم می‌شود را روش امریکایی می‌نامند.

نکته



در موارد زیر تحقیق کنید.

- صفحات فرجه چگونه تسطیح می‌شوند؟
- از یک قطعه چند نمای ساده می‌توان رسم نمود؟
- آیا همه اجسام برای نمایش کامل نیاز به سه نما دارند؟
- به نظر شما نماهای لازم برای وسایلی مانند تلفن رومیزی، صندلی چوبی و لیوان چندتا است؟

پاسخ‌هایتان را با مشورت با سایر دوستان، هماهنگ و یکسان کنید؛ سپس با هنرآموز خود در میان بگذارید.

نکته

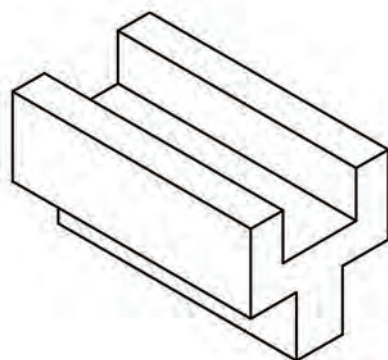




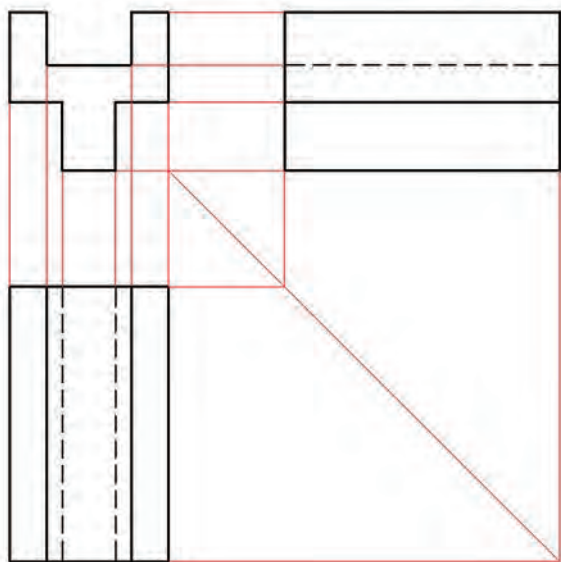
می‌خواهیم از قطعه آلومینیومی شکل ۱-۲۸ سه نما تهیه کنیم.

برای این کار کافی است ابتدا جهت نمای از جلو را معین کنیم. برای نمایش جهت جلو از حرف F مخفف (Frontal) استفاده می‌کنیم.

نکته تازه‌ای که در این شکل وجود دارد، خط چین است. یعنی قسمت‌هایی از قطعه که در نماهای جانبی و بالا دیده نمی‌شود. برای نمایش این قسمت‌ها از خط چین استفاده می‌کنیم که آن را خط ندید می‌نامیم. به خطوط رابط بین نماها دقت کنید. شکل ۱-۲۹ سه نمای ترسیم شده را نشان می‌دهد.



شکل ۱-۲۸

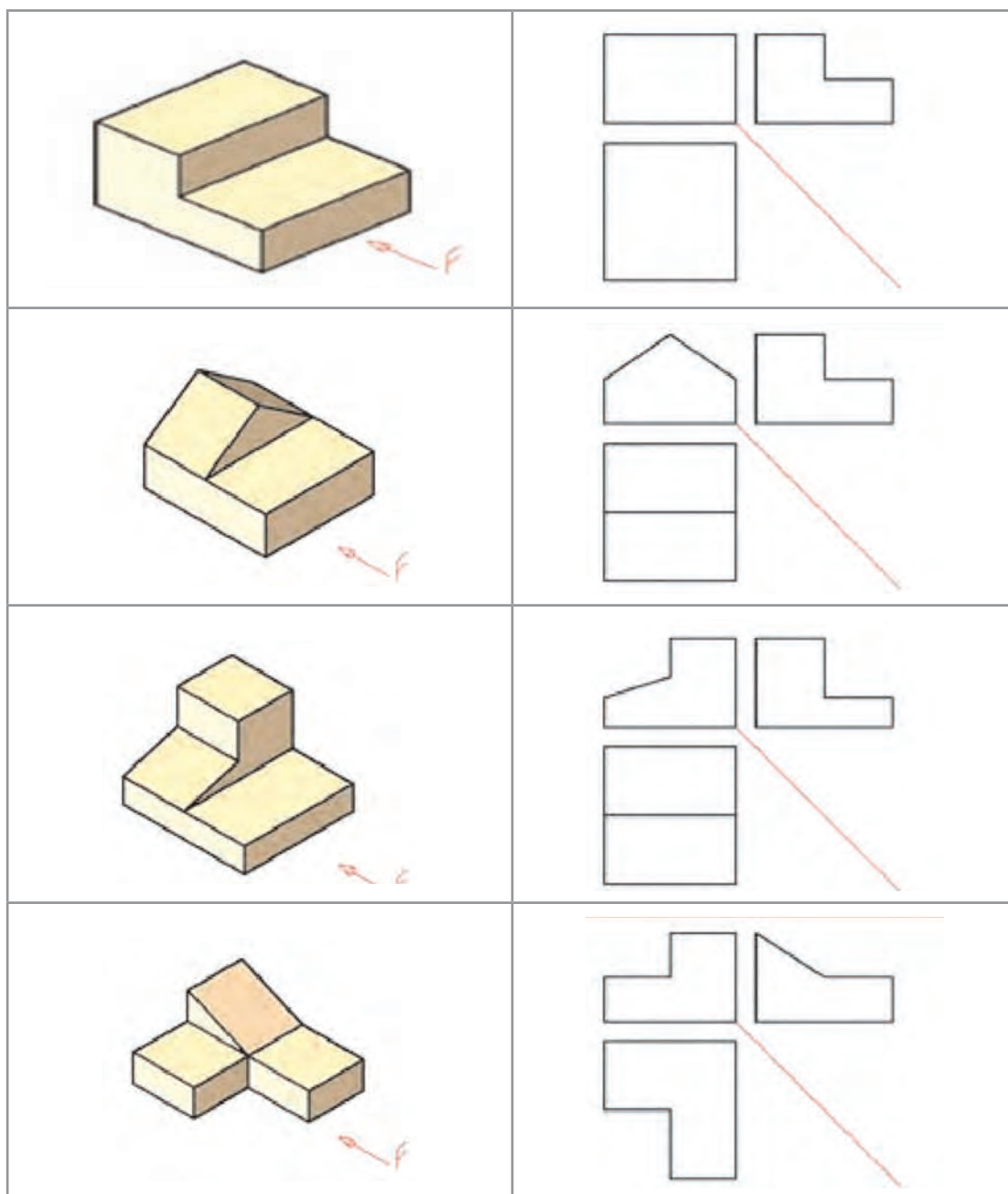


شکل ۱-۲۹

برای درک عمیق‌تر به نرم‌افزار مراجعه نمایید.

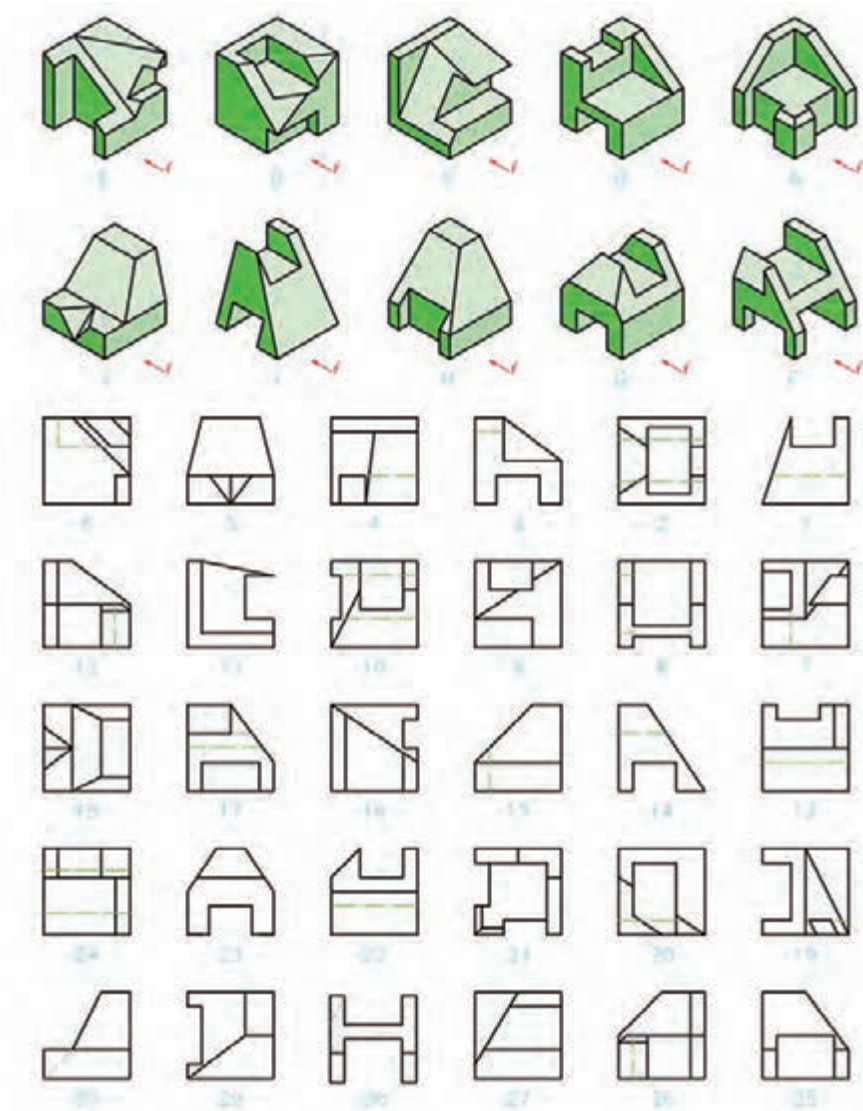


نماهای داده شده از اجسام شکل ۱-۳۰ را کامل کنید.



شکل ۱-۳۰

سه نمای اشکال ارائه شده در شکل ۱-۳۱ را از بین نماهای داده شده انتخاب و مانند نمونه در جدول داده شده بنویسید.



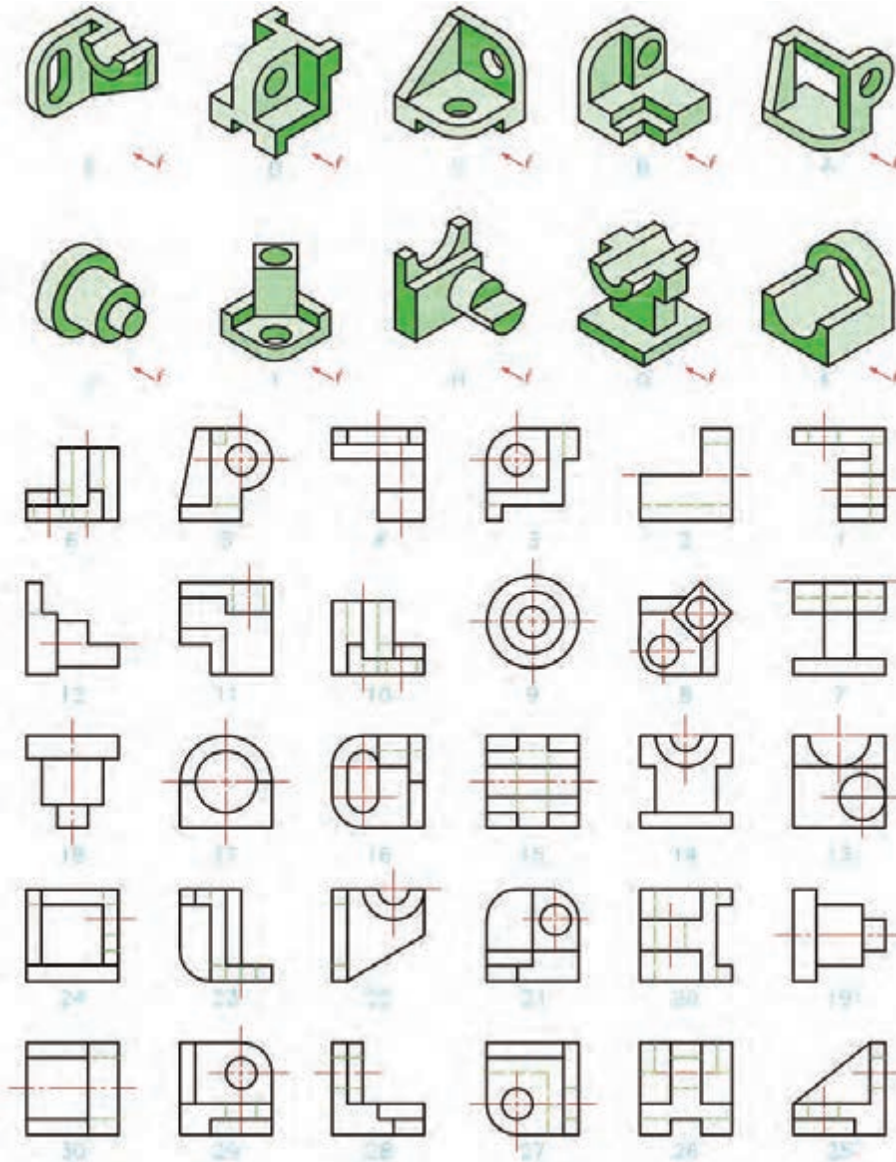
J	I	H	G	F	E	D	C	B	A	مدل	شماره نما
									۲۶	نمای روبه‌رو	
									۲۱	نمای بالا	
									۱۲	نمای جانبی	

شکل ۱-۳۱





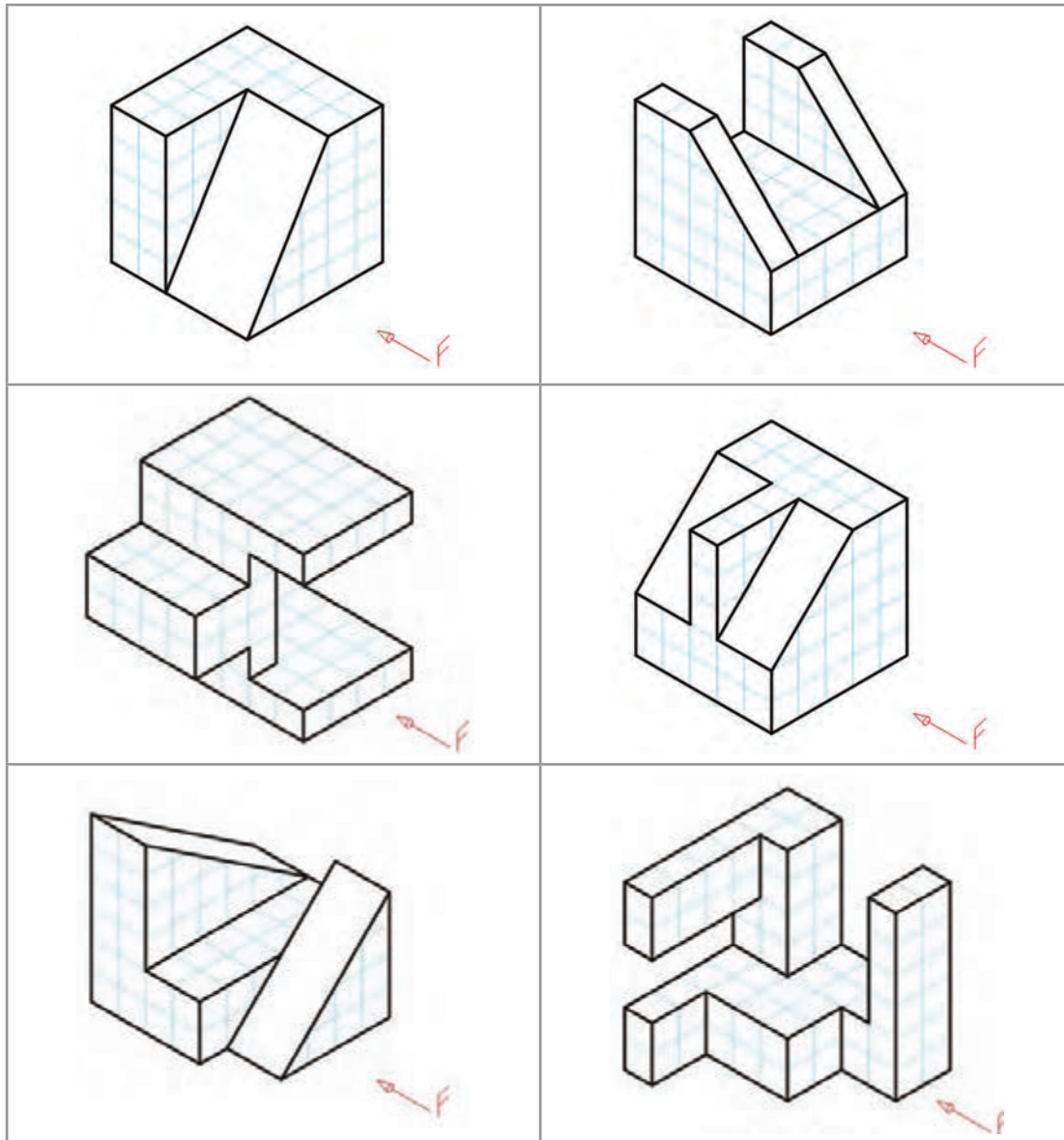
سه نمای اشکال ارائه شده در شکل ۱-۳۲ را از بین نماهای داده شده انتخاب و مانند نمونه در جدول داده شده بنویسید.



J	I	H	G	F	E	D	C	B	A	مدل	شماره نما
									۵		نمای روبه‌رو
									۲۳		نمای بالا
									۲۴		نمای جانبی

شکل ۱-۳۲

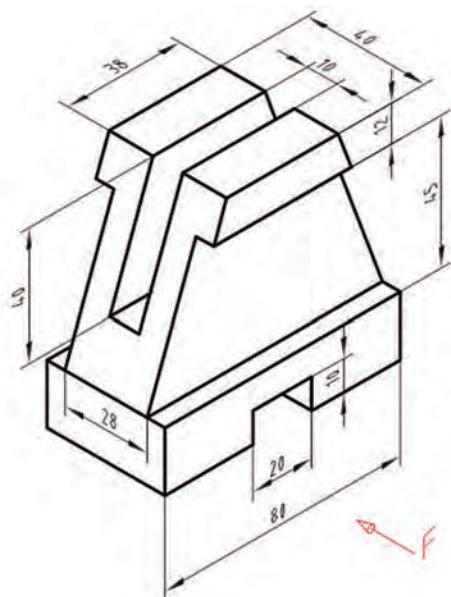
سه نمای اجسام شکل ۱-۳۳ را ترسیم کنید (توجه: هر یک از تقسیمات را ۱۰ میلی متر در نظر بگیرید).



شکل ۱-۳۳

سه نمای روبه‌رو، افقی و جانبی از قطعه شکل ۱-۳۴ را روی کاغذ  $A_4$  رسم کنید. نقشه نیاز به اندازه‌گذاری ندارد.





شکل ۱-۳۴

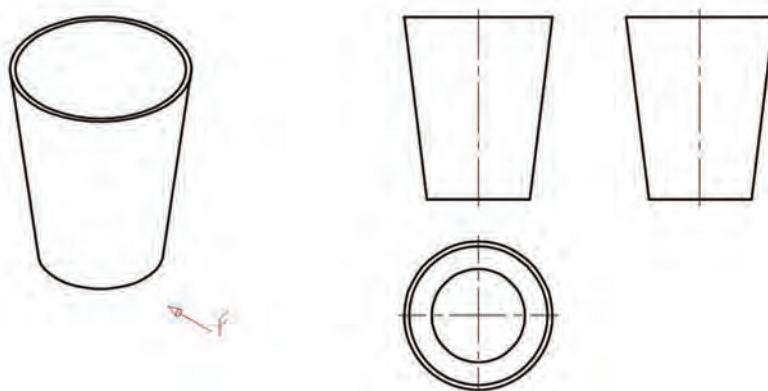
ابتدا بدون کمک از دیگران کار را انجام دهید. سپس نقشه خود را چند بار بررسی کنید.

بعد از بررسی نقشه با مشورت با دوستان اشکالات خود را برطرف کنید. آنگاه برای کسب اطمینان کامل، نظر هنرآموز خود را جویا شوید.

فعالیت  
کلاسی



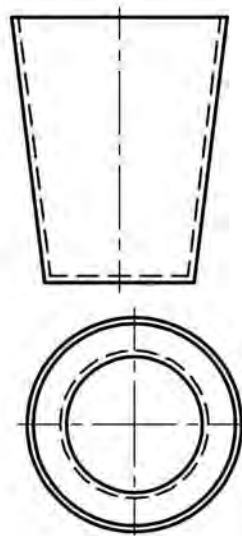
در شکل ۱-۳۵ نماهایی از یک لیوان پلاستیکی را می بینید، با توجه به حرف F که معرف دید از روبه‌رو است، سه نمای آن رسم شده است.



شکل ۱-۳۵

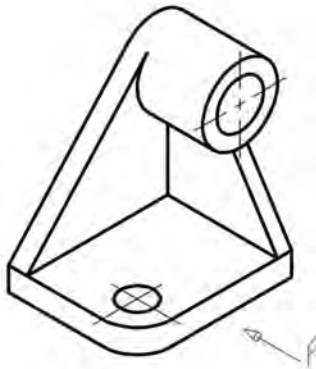
در این نماها چند نکته تازه وجود دارد:

- ۱ رسم خط نقطه، که آن را خط تقارن می نامیم و مفهوم یکسان بودن نماها را در دو نیمه تصویر می رساند؛
- ۲ نماهای روبه‌رو و جانبی مانند هم هستند. به همین دلیل ما از رسم نمای جانبی خودداری خواهیم کرد. اکنون با افزودن خط چین‌های لازم، نقشه کامل می شود (شکل ۱-۳۶).

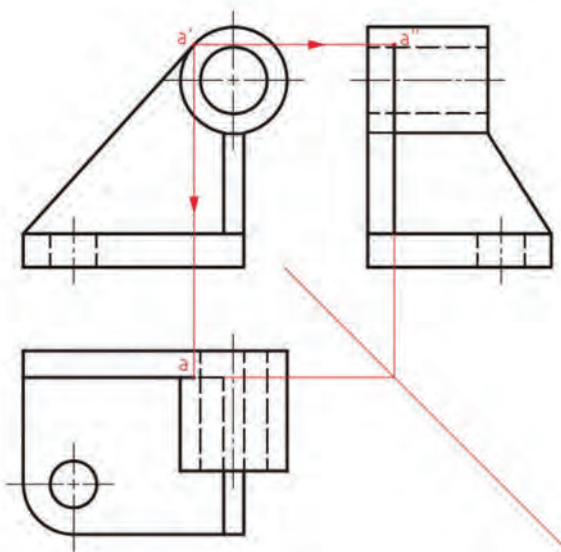


شکل ۱-۳۶

به شکل ۱-۳۷ نگاه کنید. جسم مورد نظر ما قطعه‌ای است که شامل خطوط مماس بر دایره است.

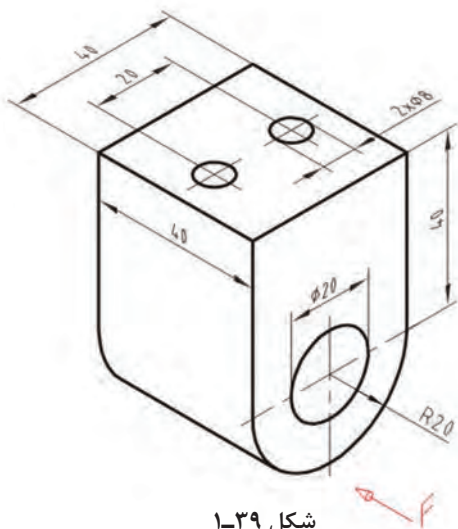


شکل ۱-۳۷



شکل ۱-۳۸

با کمی دقت متوجه می‌شویم که در این قطعه ترسیم برخی از خطوط با اندازه‌گیری امکان‌پذیر نیست. در این گونه موارد، از خطوط رابط بین نماها برای تکمیل آنها استفاده می‌کنیم. نمای روبه‌رو به‌طور مستقل قابل ترسیم است، اما برای به دست آوردن نقطه‌های  $a$  و  $a''$  از نمای روبه‌رو کمک گرفته‌ایم (شکل ۱-۳۸).

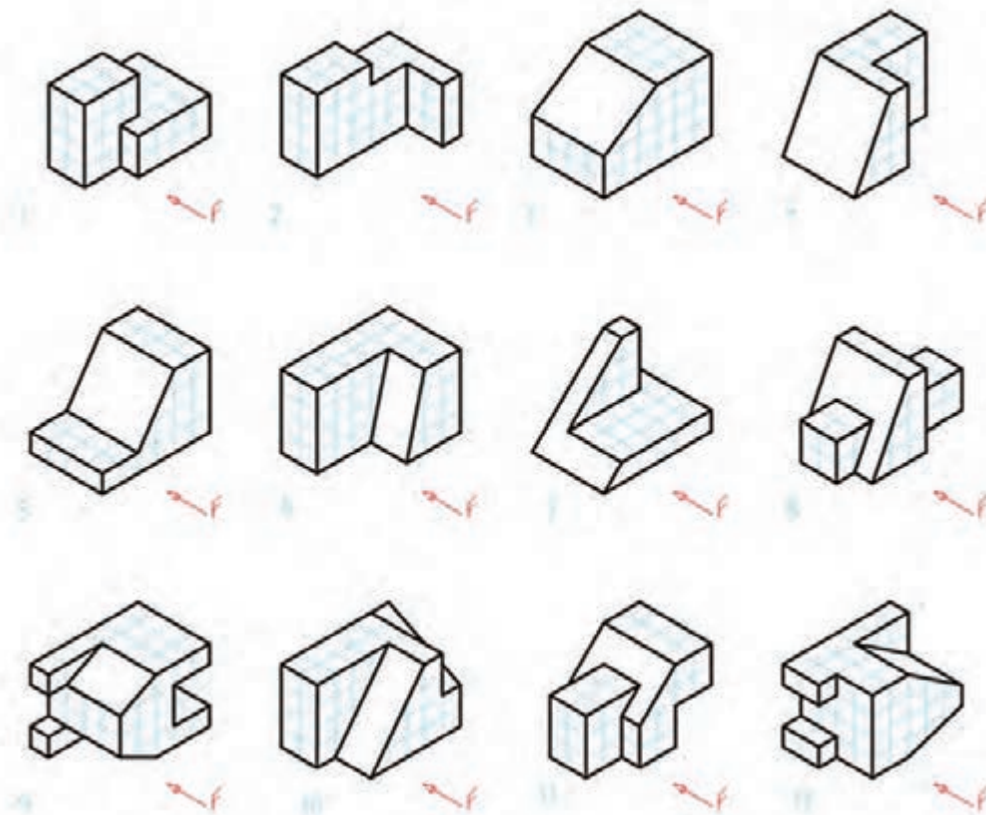


شکل ۱-۳۹

سه نما از نگه‌دارنده فولادی شکل ۱-۳۹ را با توجه به نمای روبه‌روی مشخص شده رسم کنید؟ آیا تنها تعیین جهت نمای روبه‌رو کافی است؟ کاغذ را به صورت افقی بچسبانید. اندازه‌گذاری لازم نیست.

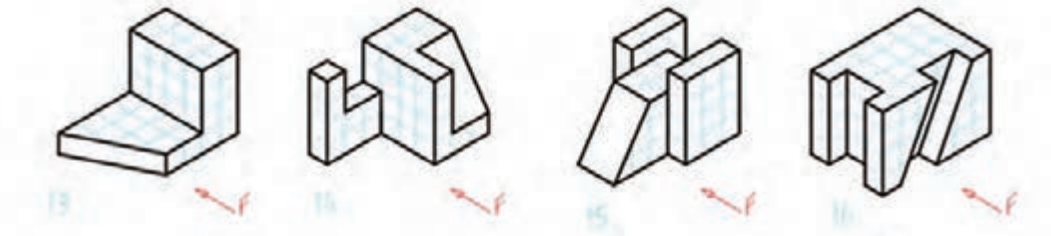


برای هر یک از مدل‌های ارائه شده در شکل ۱-۴۰ با در نظر گرفتن هر مربع برابر ۱۰ میلی‌متر، سه نما ترسیم کنید.





پودمان اول: ترسیم نقشه از روی قطعه

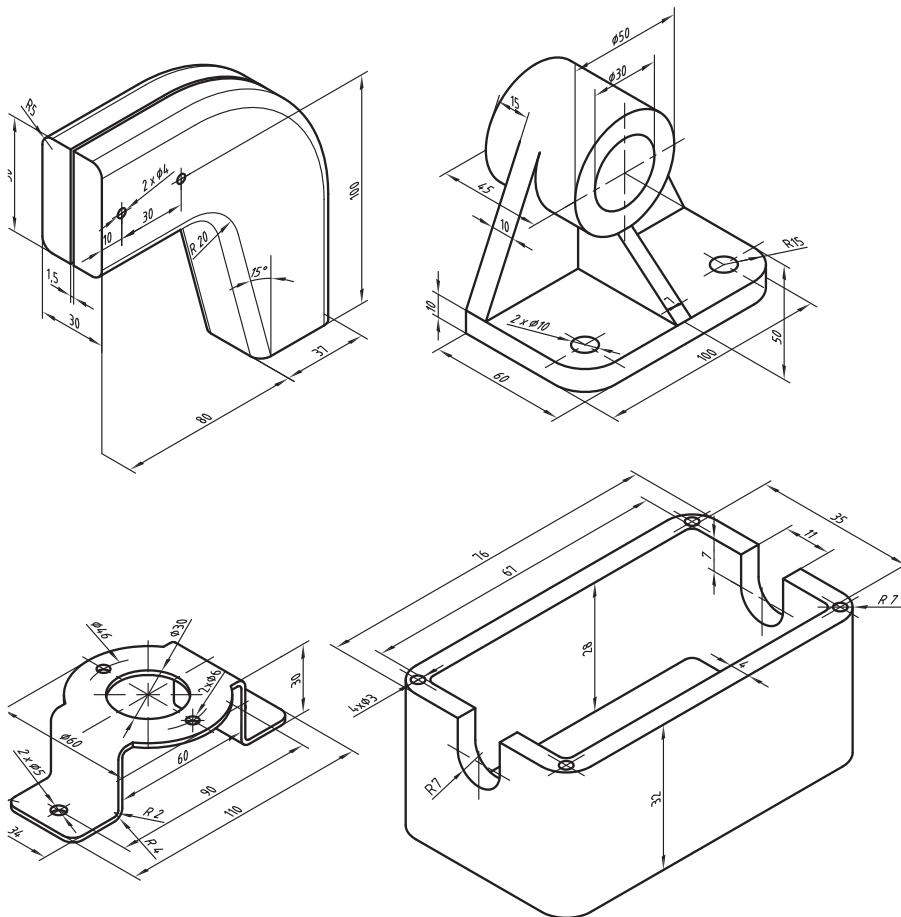


شکل ۱-۴۰

چه خوب است که همراه دانش افزایی، به شخصیت خود نیز توجه داشته باشیم؛ زیرا شخصیت یک فرد فنی توأم با انضباط و تعهد است. انضباط در گفتار و کردار

از قطعات داده شده، سه نما رسم کنید هر کدام روی یک برگ A۴ با رسم کادر، جدول و بدون اندازه گذاری.

فعالیت



شکل ۱-۴۱



## مقیاس

$$\text{مقیاس} = \frac{\text{تصویر اندازه}}{\text{حقیقی اندازه}}$$

مقیاس عبارت است از نسبت تصویر بر اندازه اصلی



شکل ۴۲-۱- کلید برنجی

می‌دانیم که اندازه‌های قطعات، گوناگون است بسیاری از قطعات فلزی را می‌توانیم به اندازه خودشان (واقعی‌شان) روی کاغذهای استاندارد کنیم. اما گاهی به دلیل بزرگ بودن یا کوچک بودن، باید نقشه آنها را کوچک‌تر یا بزرگ‌تر کنیم. این تغییر اندازه دادن، دلخواه نیست، بلکه باید با نسبت‌های استاندارد انجام شود. مقیاس را در بزرگ‌تر کردن ۱:۲، ۱:۵ و ... و برای کوچک کردن ۲:۱ و ۵:۱ و ... در نظر می‌گیریم. مقیاس را می‌توان با واژه «مقیاس» یا SC معرفی کرد و در جدول نوشت.

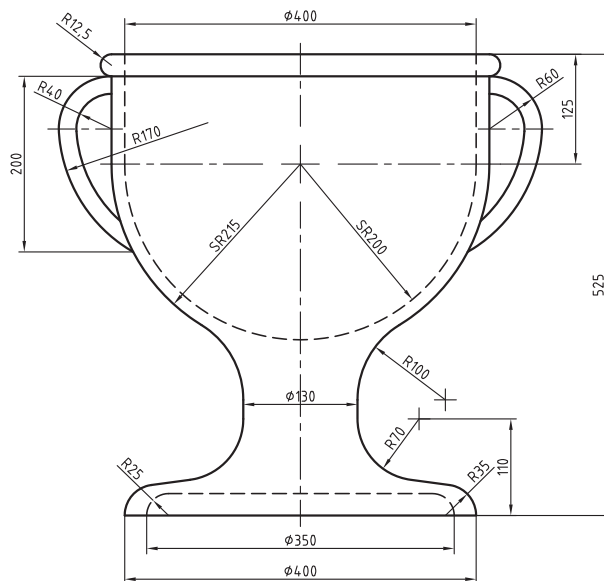
نقشه با هر مقیاس که رسم شود، اندازه‌های نوشته شده روی نقشه باید اندازه‌های حقیقی باشد.

نکته



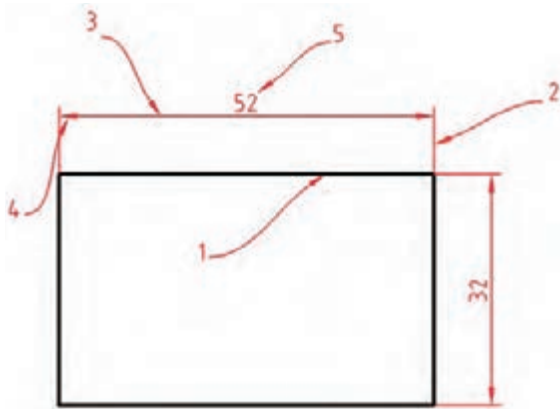
فعالیت

نقشه داده شده در شکل ۴۳-۱ را باید روی کاغذ A<sub>۴</sub> رسم کنید. اکنون با انتخاب مقیاس استاندارد مناسب، این کار را انجام دهید (بدون اندازه گذاری)



شکل ۴۳-۱- گلدان سفالی

## اندازه گذاری



شکل ۱-۴۴

برای کامل کردن مقدماتی نقشه باید آن را اندازه گذاری کرد. اندازه است که در حقیقت به ترسیمات ما معنا می دهد. اندازه گذاری هم باید طبق دستورهای استاندارد انجام پذیرد. جزئیات اندازه را در شکل ببینید.

۱ جزء مورد اندازه گذاری است.

۲ خط رابطه اندازه

۳ خط اندازه

۴ فلش

۵ مقدار یا متن اندازه

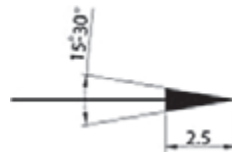
## قواعد اندازه گذاری

■ تمام اجزای اندازه گذاری با خط نازک خواهد بود.

■ خط رابطه اندازه در ابتدا و انتهای جزء اندازه گذاری شده ترسیم می شود و حدود یک میلی متر از خط اندازه می گذرد.

■ خط اندازه همیشه به موازات جزء اندازه گذاری شده ترسیم شده و فاصله آن از جزء اندازه گذاری شده باتوجه به ضخامت خط اصلی تعیین می شود (اگر خط اصلی  $0/5$  باشد، به فاصله  $7/5$  میلی متر از خط اصلی)

■ فلش برای شروع و پایان خط اندازه به کار می رود و اندازه آن ده برابر ضخامت خط نازک است به طور مثال اگر خط اصلی  $0/5$  باشد، طول فلش  $2/5$  میلی متر خواهد بود. زاویه فلش بین  $15$  تا  $30$  درجه ترسیم می شود.



شکل ۱-۴۵

■ مقدار اندازه همیشه در وسط و بالای خط اندازه نوشته می شود و بلندی آن  $10$  برابر خط نازک است. به طور

مثال اگر خط اصلی  $0/5$  باشد، بلندی متن و اعداد  $2/5$  میلی متر خواهد بود.

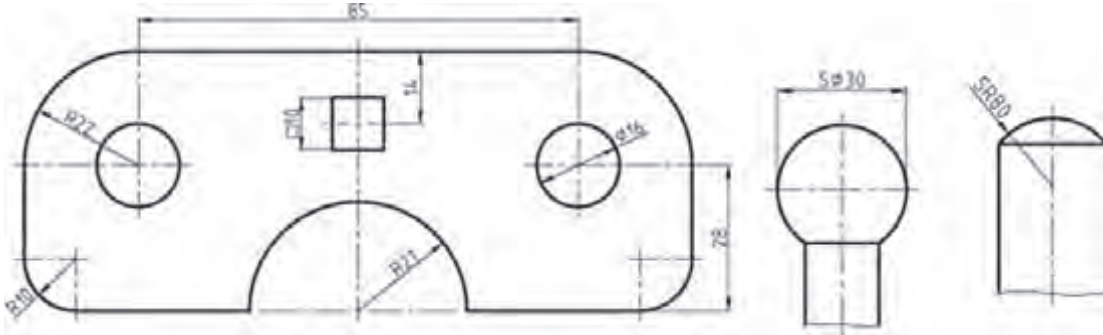
■ محل قرار گرفتن فلش باتوجه به مقدار اندازه تعیین می شود.

کمتر از ۳ میلی متر	کمتر از ۵ میلی متر	کمتر از ۷/۵ میلی متر	بیشتر از ۱۰ میلی متر

چنانچه در اندازه گذاری فضای کافی برای فلش وجود نداشته باشد می توان از نقطه سیاه پر رنگ استفاده نمود.



■ برای اندازه گذاری قطر  $\varnothing$ ، شعاع  $R$ ، مربع  $\square$  و برای کره از  $S$  استفاده می شود.



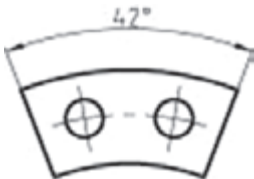
شکل ۱-۴۶

■ در اندازه گذاری کمان ها علامت کمان در کنار عدد اندازه قرار می گیرد



شکل ۱-۴۷

■ در اندازه گذاری زوایا درج علامت درجه ضروری است.



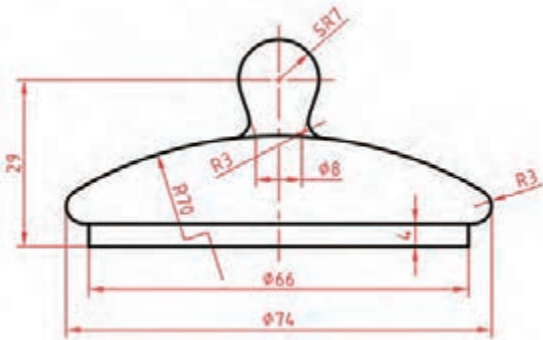
شکل ۱-۴۸

■ چنانچه خط اندازه تحت زاویه قرار گیرد محل متن اندازه با توجه به زاویه خط تعیین می شود



شکل ۱-۴۹

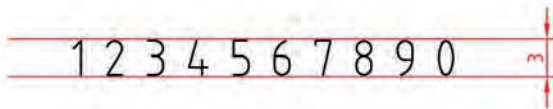
پودمان اول: ترسیم نقشه از روی قطعه



شکل ۱-۵۰ در قوری، چینی

اندازه گذاری در یک قوری چینی را با دقت بررسی کنید. شمامی توانید با توجه دوباره به مجموعه اندازه گذاری هایی که تاکنون دیده اید، ایده های زیادی به دست آورید.

ابتدا یک کاغذ A<sub>۴</sub> را به طور عمودی انتخاب نموده و خطوطی را مطابق الگوی زیر رسم کنید به طوری که فاصله دو خط موازی حدود ۲/۵ تا ۳ میلی متر باشد. سپس مطابق شکل زیر اعداد را بین دو خط بنویسید.



شکل ۱-۵۱

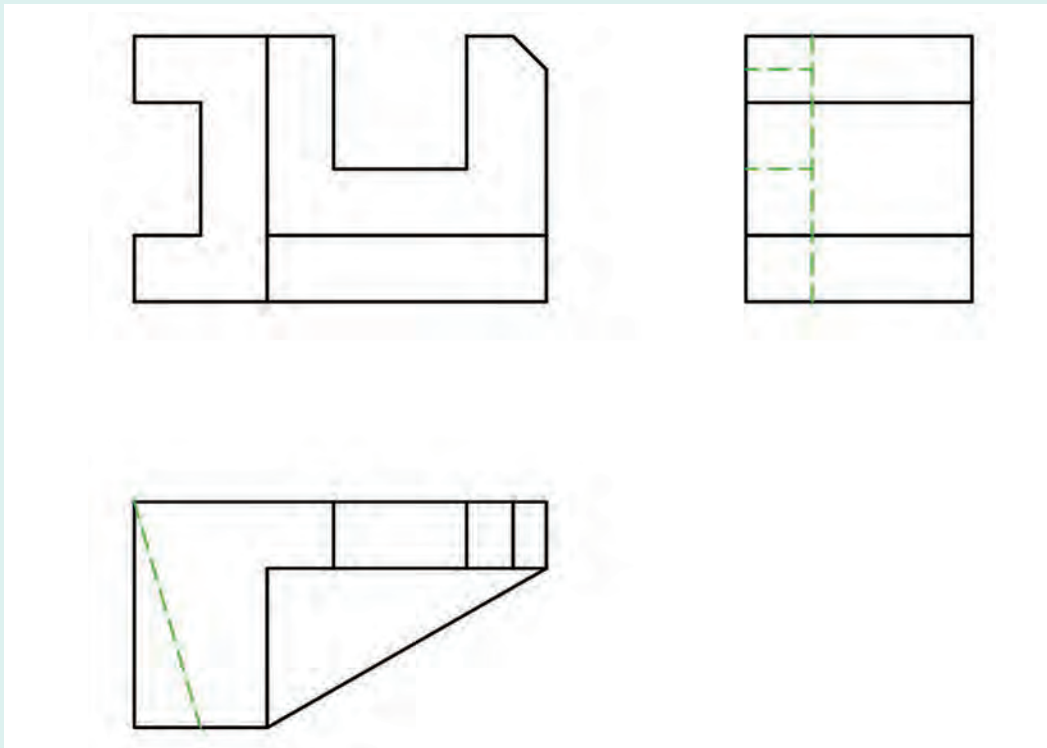
این کار را ۵ بار تکرار کنید. درست نوشتن اعداد کیفیت نقشه را بالا می برد.

فعالیت

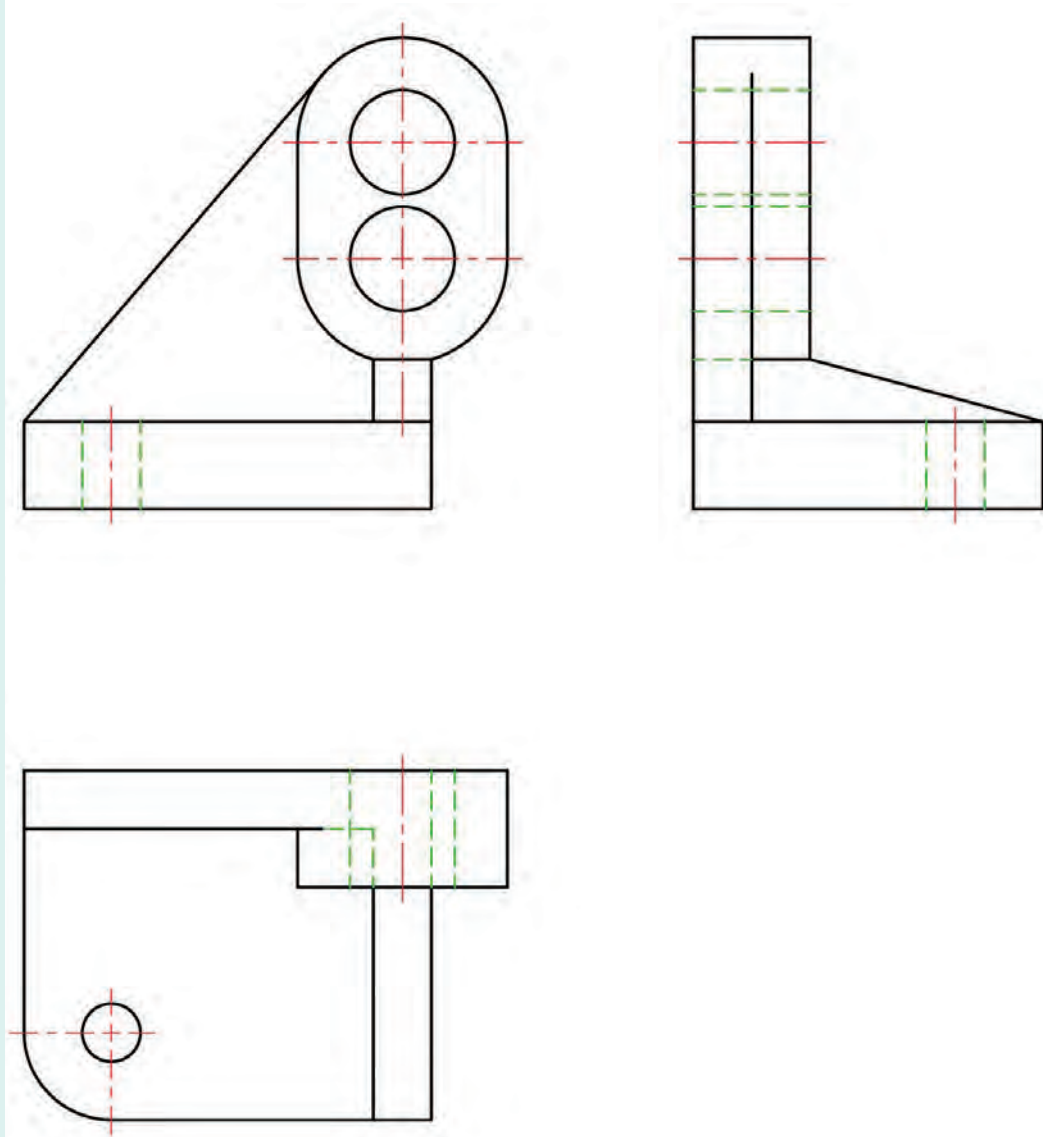


فعالیت

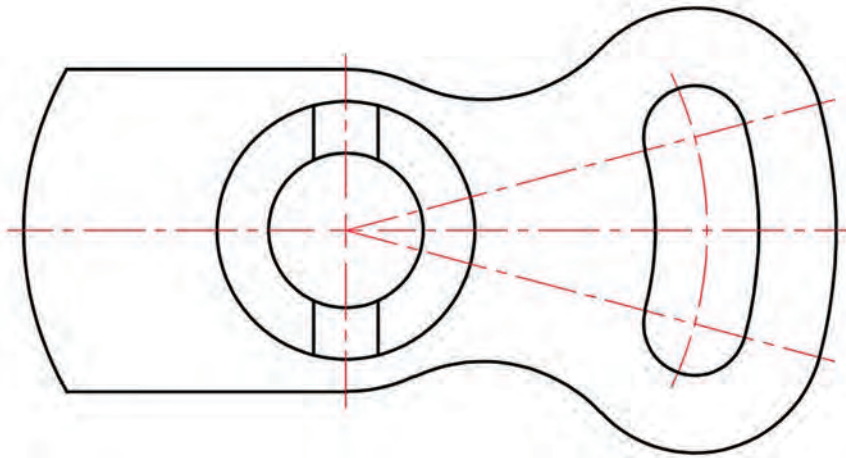
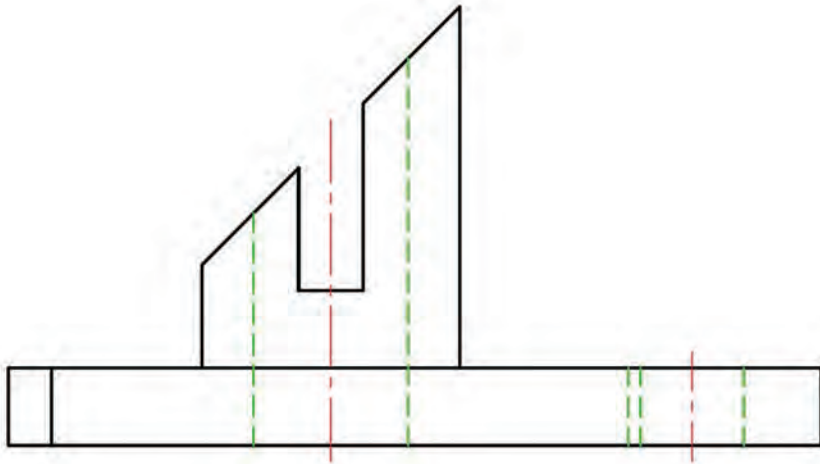
اشکال زیر را بر روی برگه های کتاب اندازه گذاری کنید.



الف) نگه دارنده، پلاستیک



ب) دیوار کوب آلومینیومی



پ) اهرم چدنی  
شکل ۱-۵۲



فعالیت

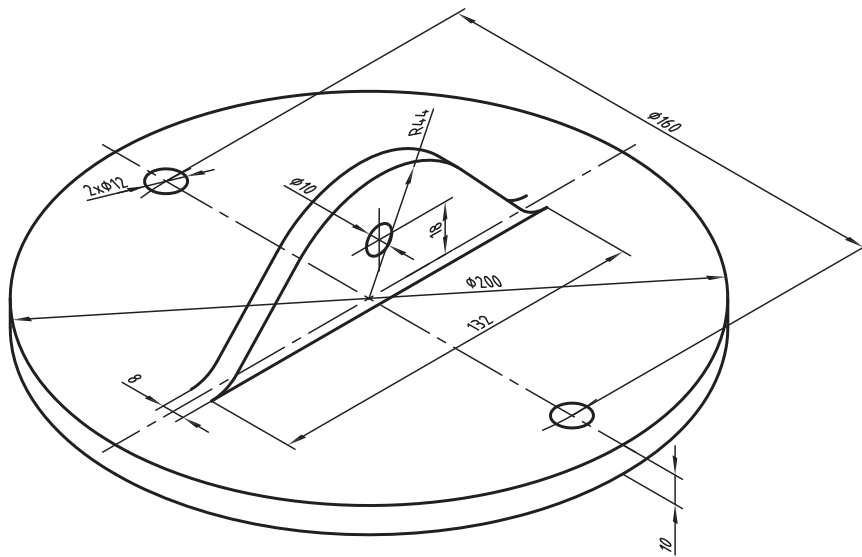


نقشه در قوری را با مقیاس ۲:۱ و تنها به کمک پرگار، تی و گونیا روی کاغذ A۴ رسم و با دقت اندازه‌گذاری کنید. برای جزئیات ترسیم با استاد مشورت کنید.

فعالیت



پس از ترسیم دو نما (جلو و بالا) از درپوش آلومینیومی با مقیاس ۱:۲ آن را اندازه‌گذاری کنید. دقت کنید که هر اندازه باید یک بار داده شود و جای آن در هر نما که مناسب‌تر است خواهد بود. برای انجام کار با دوستان مشورت کنید.



شکل ۱-۵۳ درپوش آلومینیومی

درستی نهایی کار شما بستگی به تأیید استاد دارد.

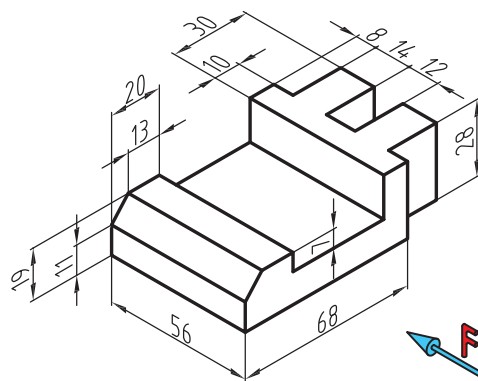
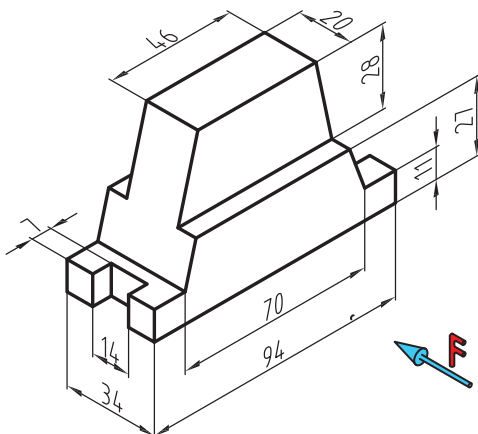
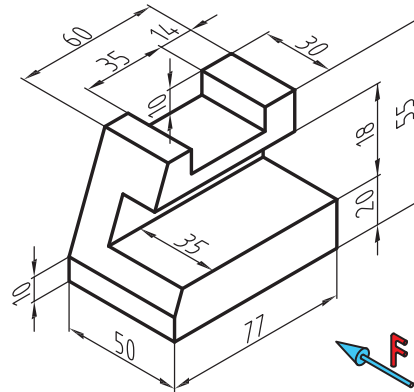
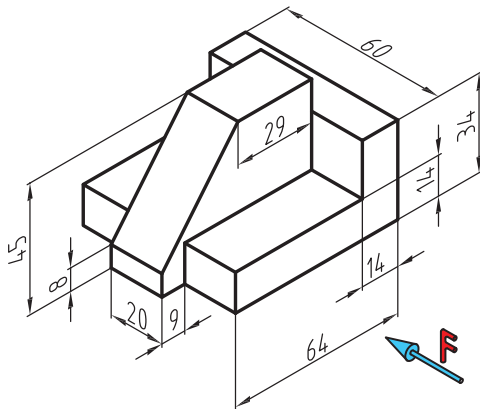
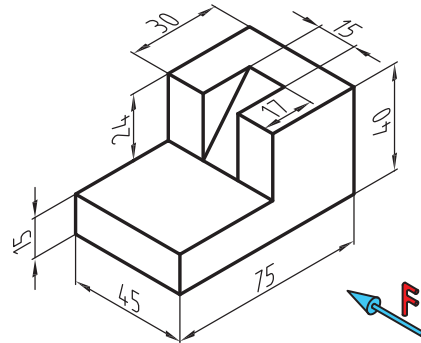
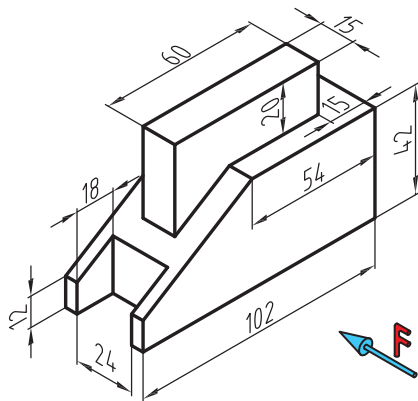
نکته

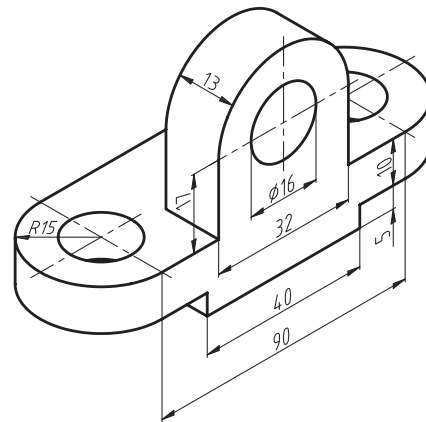
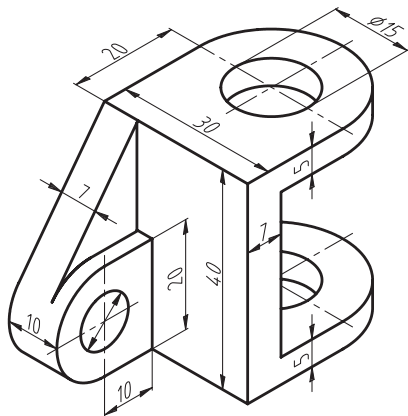
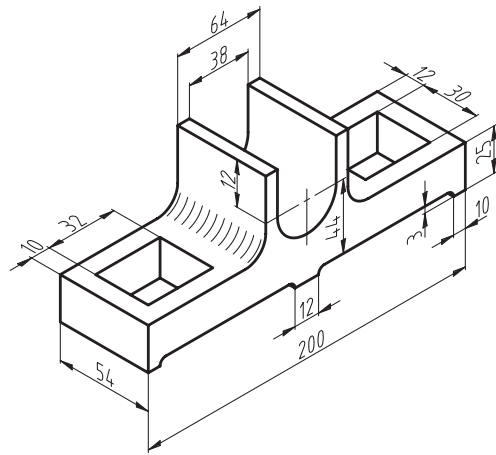
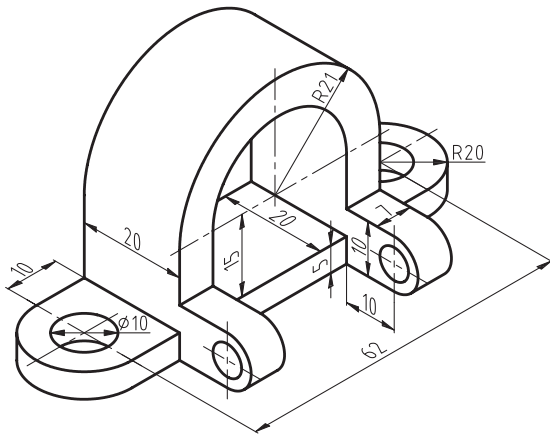
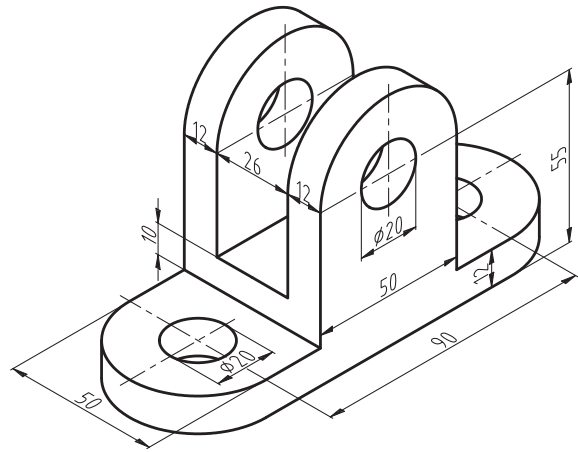
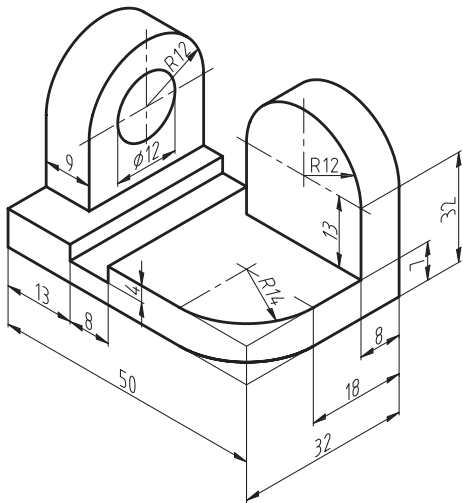


دقت در انجام کار، استفاده بهینه از امکانات، رعایت مسائل انضباطی در شکل دادن شخصیت انضباطی و اخلاق حرفه‌ای به نحو مطلوب مؤثرند.

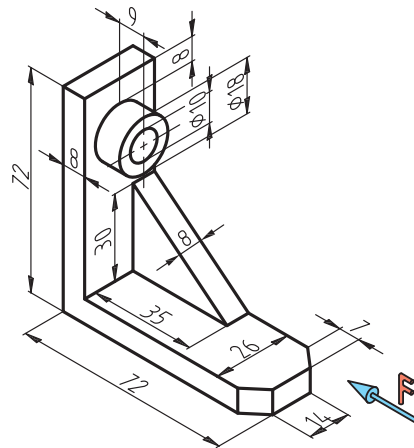
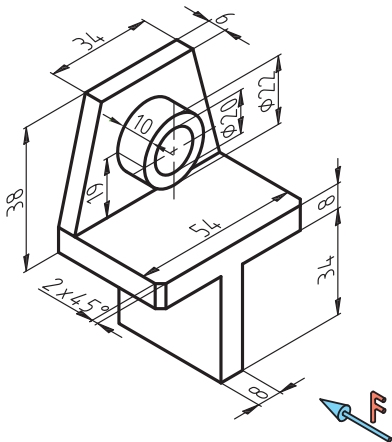
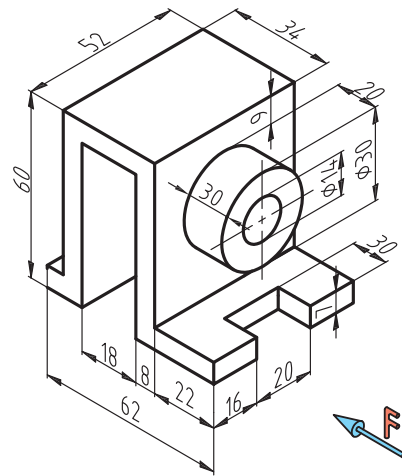
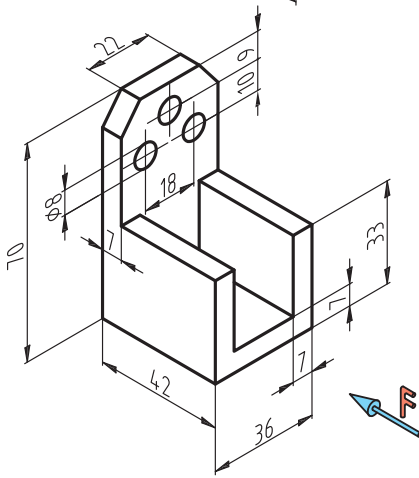
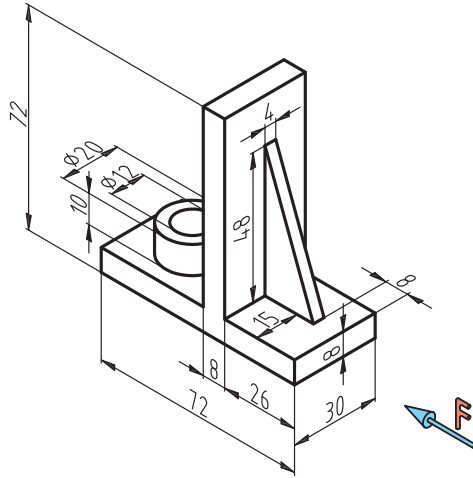
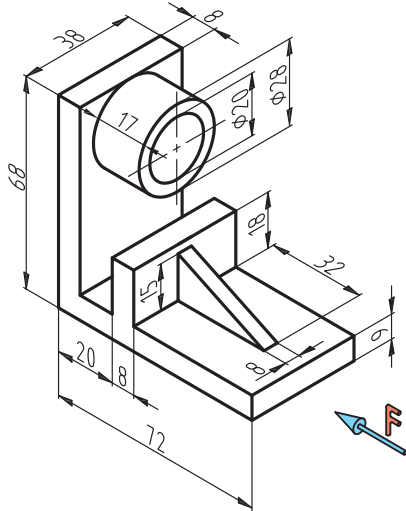
پس از ترسیم کادر و جدول سه نمای هر یک از قطعات را ترسیم نموده و به طور کامل اندازه گذاری کنید.

فعالیت  
پایانی



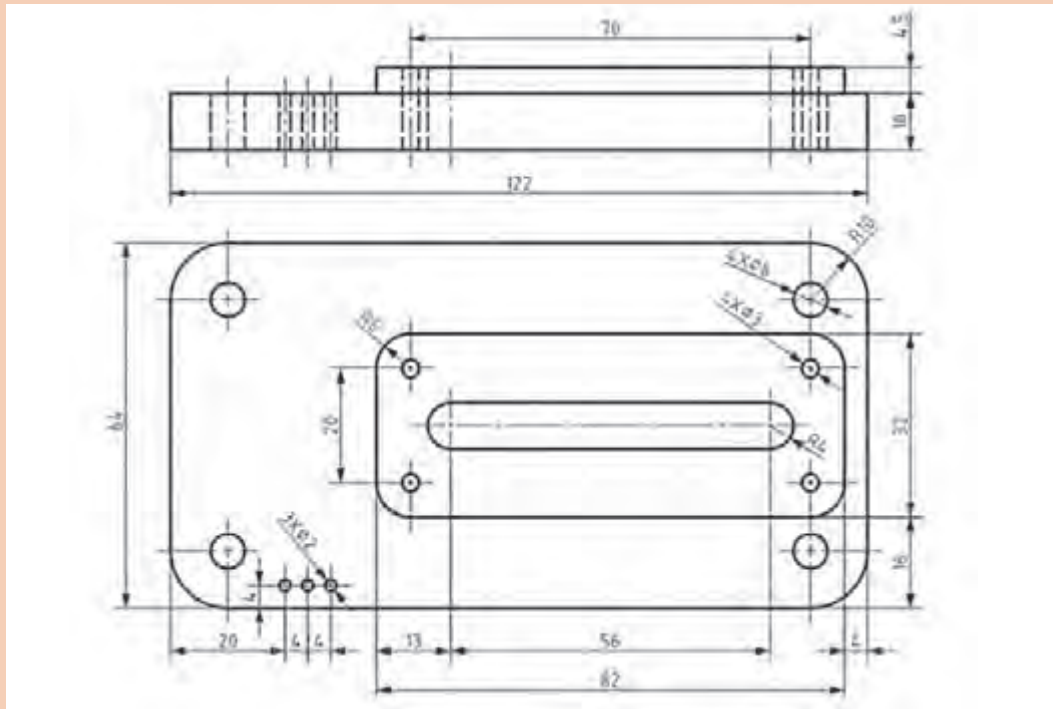


پودمان اول: ترسیم نقشه از روی قطعه

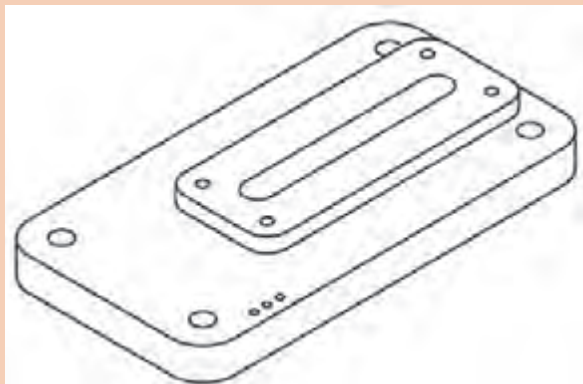




به شکل زیر با دقت نگاه کنید. این نقشه با رعایت اصول و قواعد نقشه‌کشی ترسیم و اندازه‌گذاری شده است که می‌تواند برای شما به صورت الگو و نمونه همواره مورد مراجعه باشد. اینک پس از بررسی دقیق و همه‌جانبه آن و مشورت با دوستان و یادداشت نتایج به پرسش‌های زیر پاسخ دهید:



- ۱ فرض کنید که می‌خواهید این پایه چدنی را بسازید، آیا اندازه‌ها جوابگو هستند؟
- ۲ چگونه متوجه می‌شوید که اندازه‌گذاری کامل است؟
- ۳ آیا موضوعی در نقشه هست که درست بیان نشده باشد؟
- ۴ آیا یک یا چند اندازه را می‌توانستیم در شرایط بهتری بگذاریم؟
- ۵ با دقت در شکل سه بعدی و تجزیه و تحلیل نماهای موجود، آیا این دو نما را برای ساخت قطعه کافی می‌دانید؟



پس از جمع‌بندی نظرات خود، آن را به هنرآموز خود تحویل دهید.

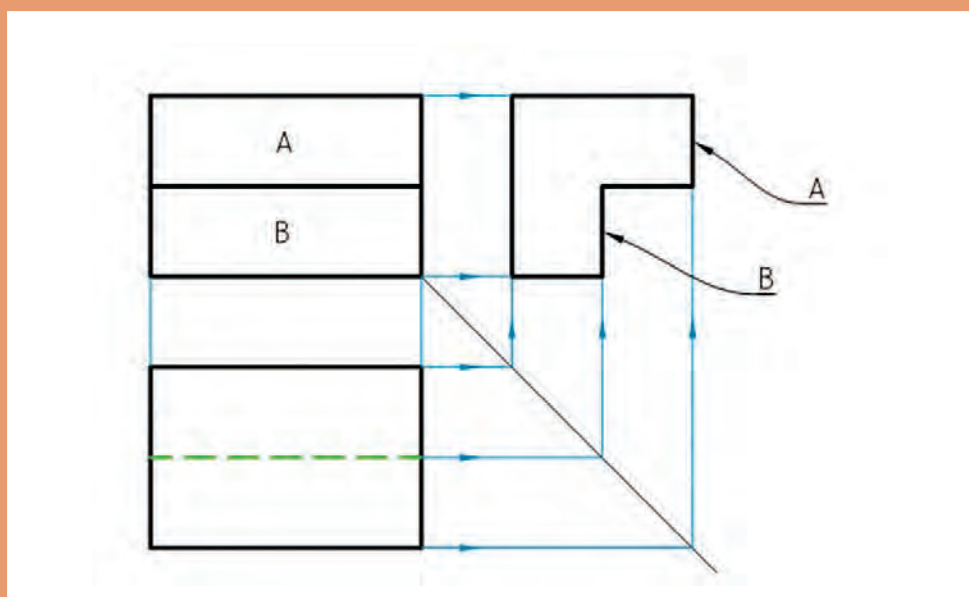






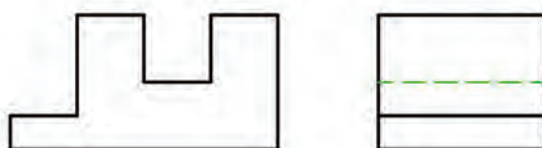
# پودمان دوم

## نقشه خوانی



## نقشه خوانی

به شکل نگاه کنید، اگر بتوانید شکل واقعی جسم را با توجه به این دو نما در ذهنتان مجسم کنید می‌گوییم نقشه را خوانده‌اید.

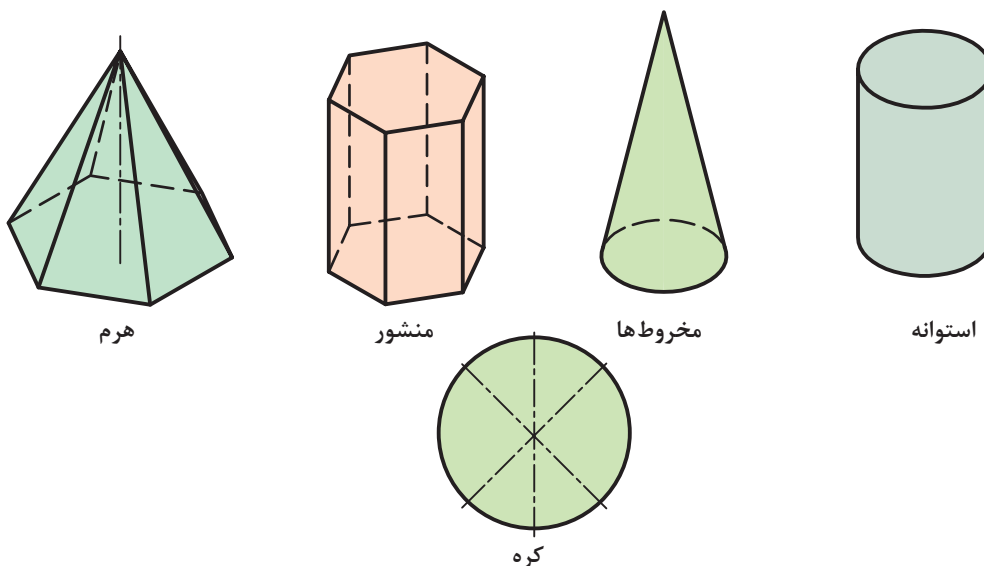


شکل ۲-۱

پس:

نقشه خوانی در وهله اول عبارت است از درک شکل سه بعدی از روی نماهای دو بعدی

اگرچه برای شما، ترسیم نقشه، شاید یک وظیفه نباشد، اما خواندن نقشه و آن هم با اطمینان از درستی درک آن، یک امر بسیار لازم است. چرا؟ زیرا شما با توجه به نقشه است که کارهای خود را انجام خواهید داد. در اینجا نیاز هست که آگاهی‌های خود را در مورد احجام هندسی کمی افزایش دهید. زیرا آشنایی با احجام هندسی و ویژگی‌های آنها، ما را در نقشه خوانی کمک می‌کند. از معروف‌ترین احجام که بیشتر ساخته‌های بشر، با الهام از آنهاست، عبارت‌اند از منشورها، هرم‌ها، استوانه‌ها، مخروط‌ها، و کره. به شکل ۲-۲ نگاه کنید:



شکل ۲-۲

آگاهی‌های بیشتر را از شکل‌های ۲-۳ و ۲-۴ به دست می‌آورید. ضمناً به چگونگی اندازه‌گذاری روی آنها نیز دقت کنید.

سطوح جانبی شش ضلعی	سطوح جانبی مستطیل	سطوح جانبی مربع	
<p>منشور</p>	<p>مکعب مستطیل</p>	<p>مکعب (منشور با کف مربع)</p>	منشورها
<p>چهار مثلث متساوی الاضلاع</p>	<p>دیواره مثلث متساوی الساقین</p>	<p>سطوح جانبی مثلث</p>	
<p>چهاروجهی</p>	<p>هرم مربع القاعده</p>	<p>هرم مایل</p>	هرم ها
<p>سطح جانبی دورانی</p>	<p>لوله</p>	<p>کف دایره</p>	
<p>استوانه دوار</p>	<p>استوانه دوار</p>	<p>استوانه مایل</p>	استوانه ها

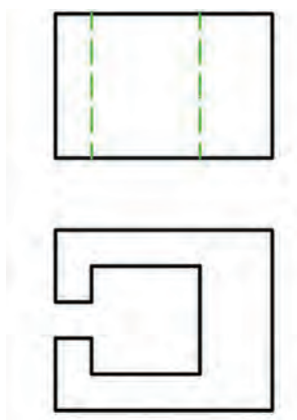
سطح جانبی دورانی	سطح جانبی خمیده	سطح کروی	مخروط‌ها و کره
مخروط دوار	مخروط مایل	کره	

شکل ۲-۳ احجام هندسی

منشور برش خورده	مکعب مستطیل برش خورده	مکعب بریده شده	منشور
هرم ناقص	هرم بریده شده	هرم با شکاف	هرم

استوانه بریده شده	استوانه بریده شده	استوانه بریده شده	استوانه
مخروط ناقص	مخروط باشکاف	کره برش خورده	مخروط و کره

شکل ۲-۴ اجسام برش خورده

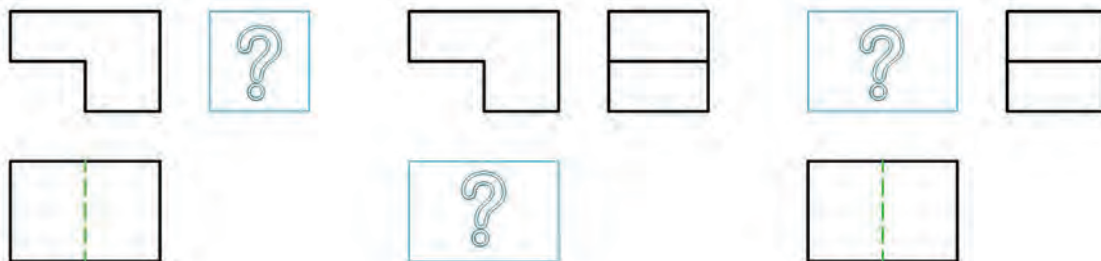


شکل ۲-۵

در اینجا یادآوری این نکته لازم است که ورزیدگی در خواندن نقشه، کاری است که نیاز به دقت و تمرین زیاد دارد. اینک با تمرینات ساده و مقدماتی کار را شروع می‌کنیم. به شکل ۲-۵ نگاه کنید:

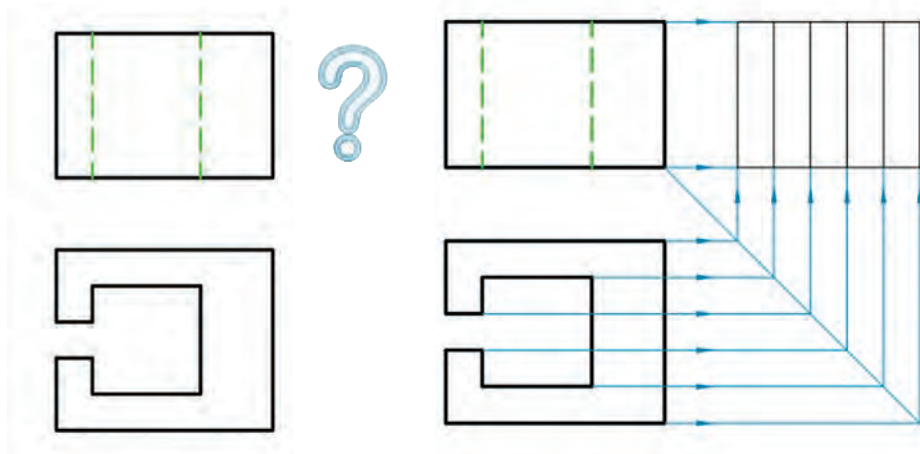


در بسیاری مواقع می‌توان با توجه به دو نمای موجود هم به شکل سه بعدی جسم پی برد. پس برای آمادگی و رسیدن به ورزیدگی در نقشه خوانی، یک تمرین خیلی خوب، آن است که معمولاً دو نما از یک جسم را می‌دهند و نمای سوم را درخواست می‌کنند.



شکل ۲-۶

در اینجا برای رسیدن به نمای سوم (که ممکن است هر یک از نماهای جلو، بالا و یا نیم‌رخ باشد) مجبوریم کمابیش، جسم واقعی را تجسم نماییم. دیده می‌شود که رسیدن به محدوده نمای سوم، با استفاده از خط ۴۵ درجه و ارتباط میان نماها، به سرعت انجام می‌شود.

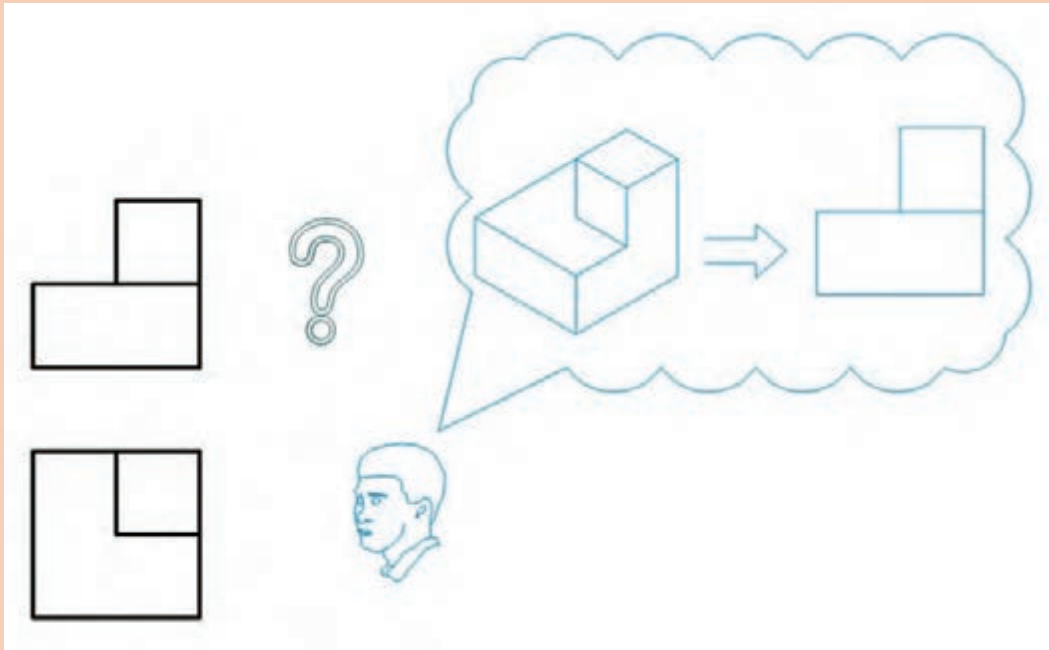


شکل ۲-۷

تنها کاری که باقی می‌ماند، به دست آوردن شکل درست و قابل قبول برای نمای سوم است. شکلی که همه جزئیاتش با توجه به دو نمای موجود، توجیه شود.

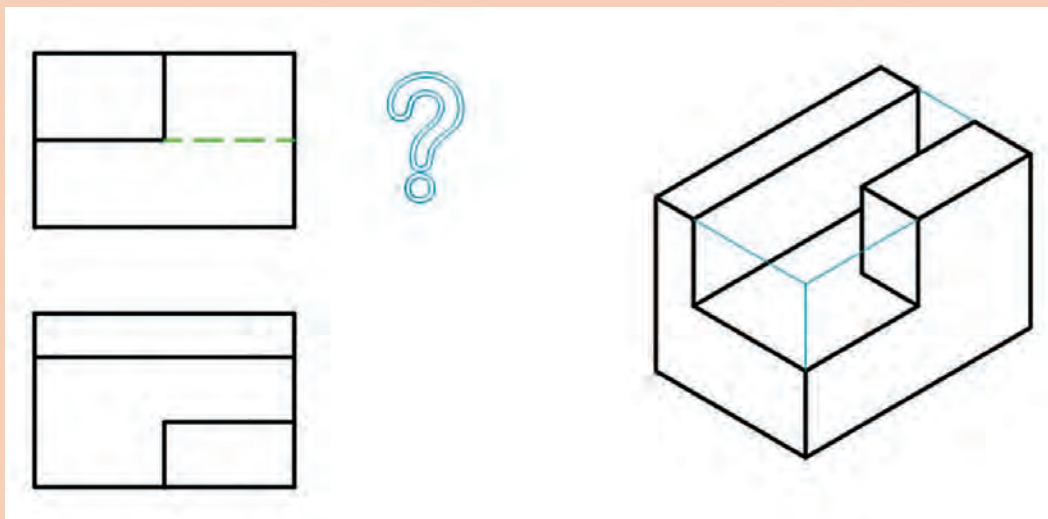


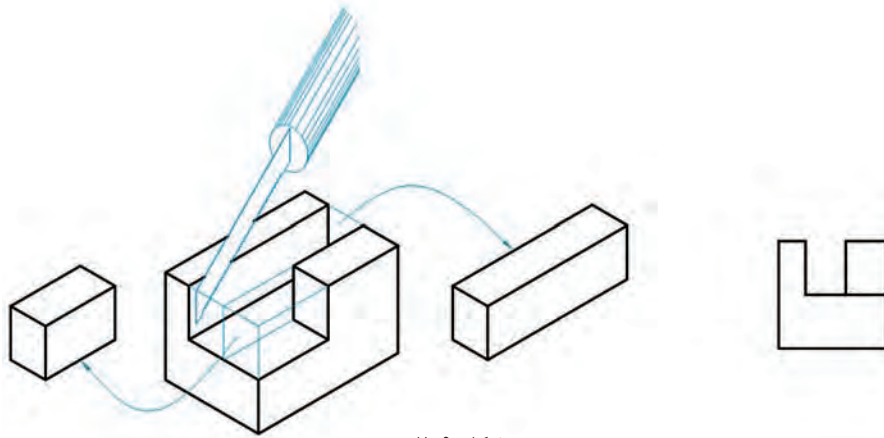
آیا می‌توانید در نمای سوم، خط‌های دید و ندید را مشخص کنید؟  
اکنون می‌توان برای رسیدن به نمای مجهول (یا همان نقشه خوانی)، روش‌هایی را در نظر گرفت.  
الف) بهره‌گیری از توانایی ذهنی (یا همان توانایی تجسم) شکل ۸-۲.



شکل ۸-۲

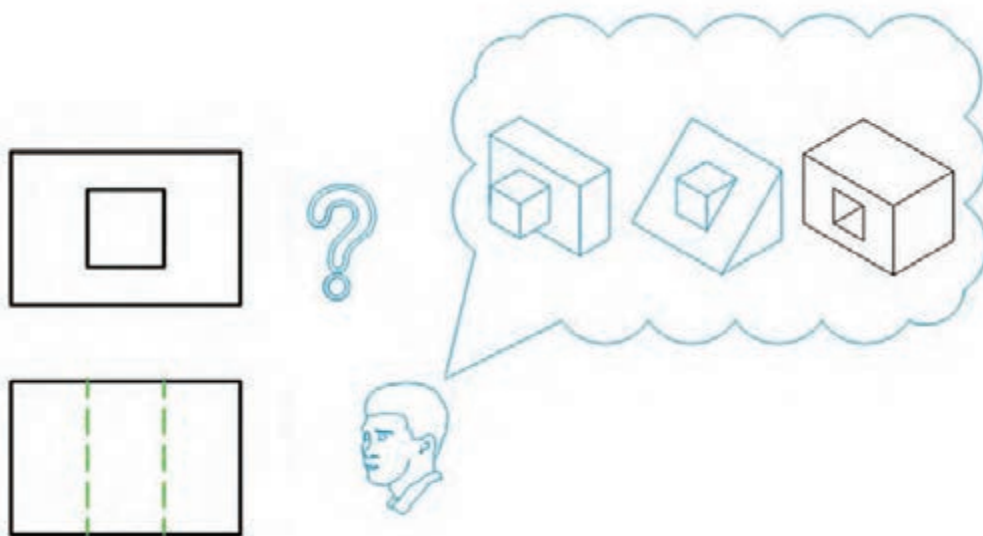
ب) تلاش برای ساخت جسم، که ممکن است به صورت واقعی و با استفاده از موادی چون فوم (یونولیت)، خمیر مجسمه‌سازی، چوب، ... باشد، یا بازسازی آن درون یک جعبه مکعب مستطیل که با دست رسم می‌شود.





شکل ۲-۹

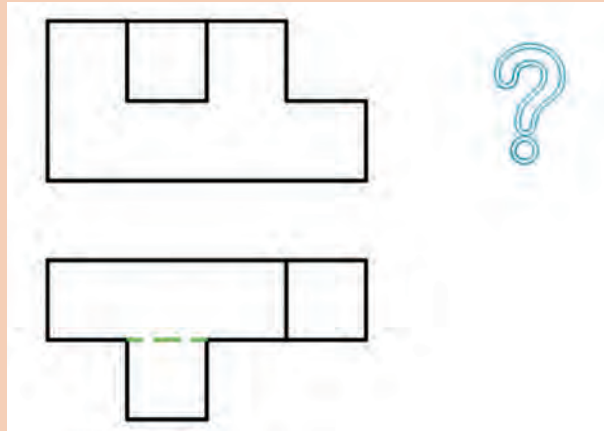
پ) با توجه به یک نما (مثلاً نمای جلو)، قطعات زیادی را تجسم نماییم که نمای جلو را بدهند، آنگاه یکی از آنها را که با نمای دوم هم سازگاری داشته باشد، گزینش کنیم.



شکل ۲-۱۰

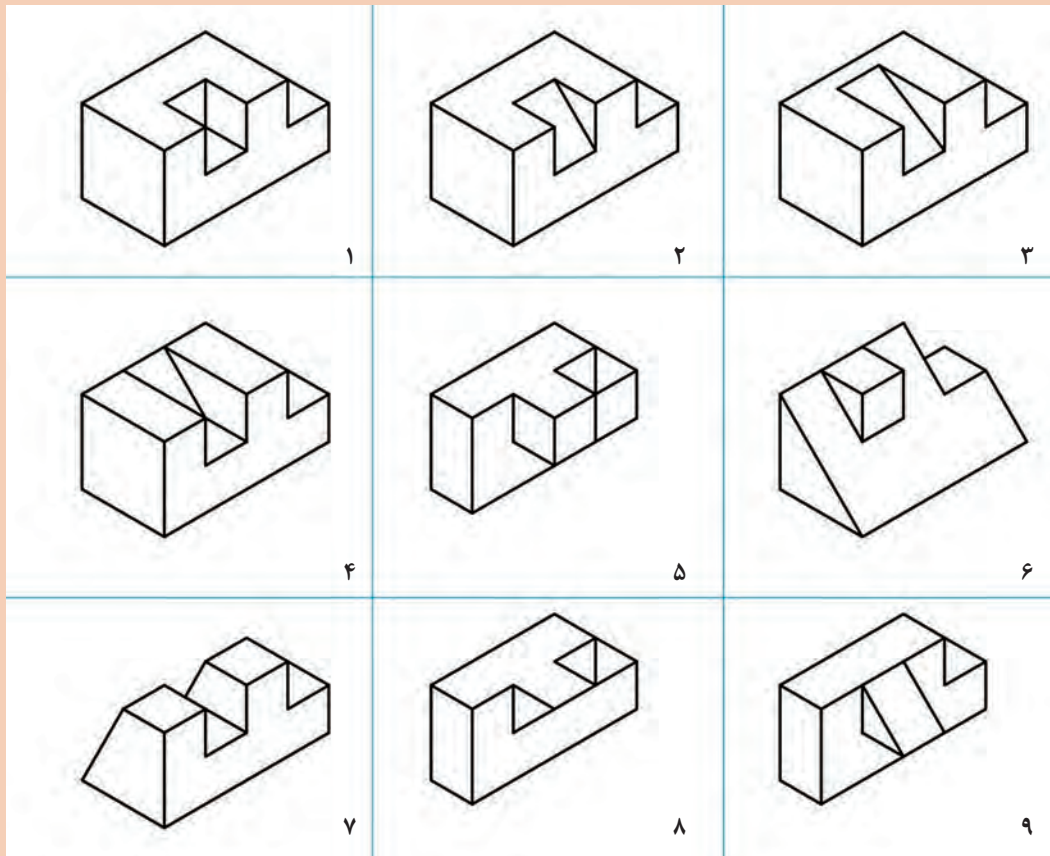


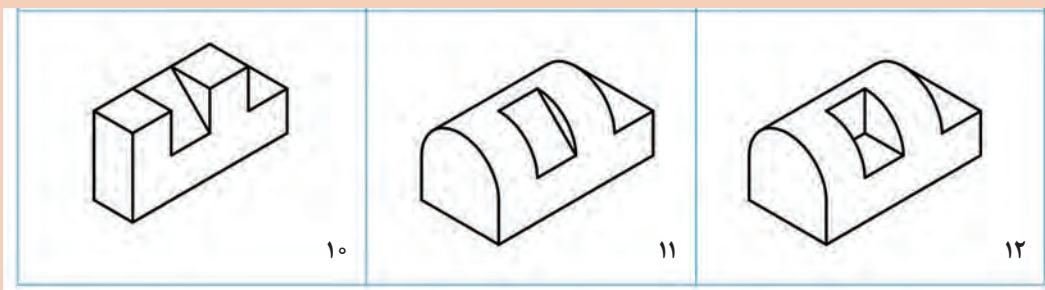
بیشتر نقشه‌های مربوط به قطعات صنعتی را به راحتی می‌توان خواند یعنی درک کرد، ولی نقشه‌های آموزشی ممکن است بیشتر از یک جواب هم داشته باشند. نمونه‌ای را ببینید:



شکل ۱۱-۲

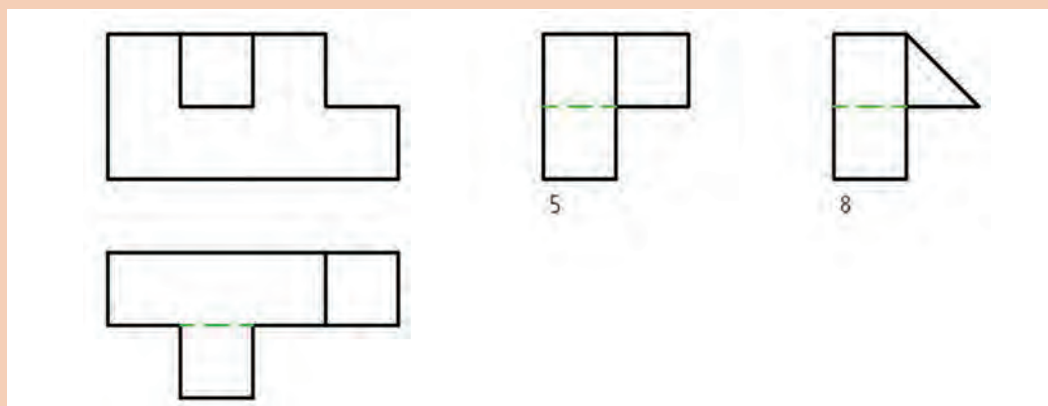
می‌بینید که با توجه به تنها تصویر از جلو چه تعدادی از اجسام قابل تصور هستند.



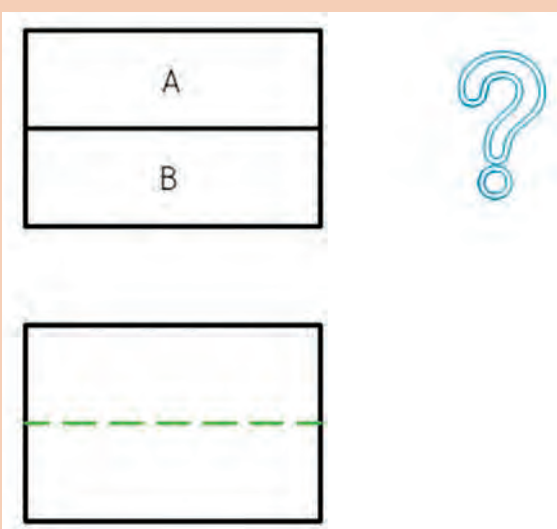


شکل ۲-۱۲

و سرانجام می‌توان چند نما برای مجهول مشخص کرد.



شکل ۲-۱۳



شکل ۲-۱۴



آیا می‌توانید نماهای دیگری را بیابید؟  
 (ت خط‌هایی که در یک نما هستند، هر کدام  
 نماینده یک لبه‌اند که در حقیقت اختلافی میان  
 دو سمت آنها را مشخص می‌کنند. به شکل  
 ۲-۱۴ نگاه کنید.

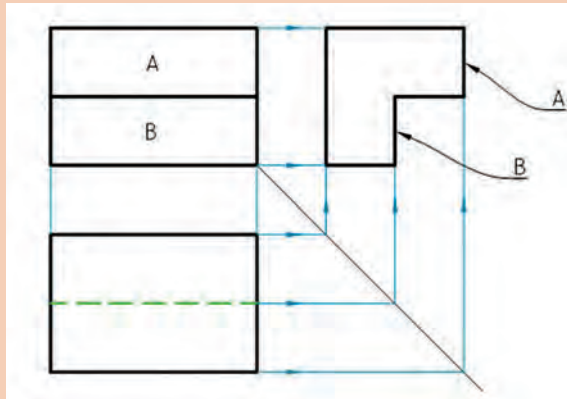
پرسش



خط میان دو سطح A و B، اختلاف میان سطوح A و B را گوشزد می‌کند. بنابراین باتوجه به آن می‌توان نتیجه‌گیری درستی کرد. پس:

هر خط در نقشه، نماینده یک اختلاف است.

برای توضیح بیشتر می‌توان گفت ساده‌تر آن است که ابتدا هر دو سطح A و B را عمودی تصور کنیم، آنگاه، دو حالت پیش می‌آید، یا A جلوتر و B عقب‌تر است یا برعکس، B جلوتر و A عقب‌تر. حال با مراجعه به نمای افقی، دیده می‌شود که A باید جلوتر باشد تا B تبدیل به خط چین شود. توجه کنید که در نظر گرفتن آنها به صورت سطح شیب‌دار هم ممکن است.



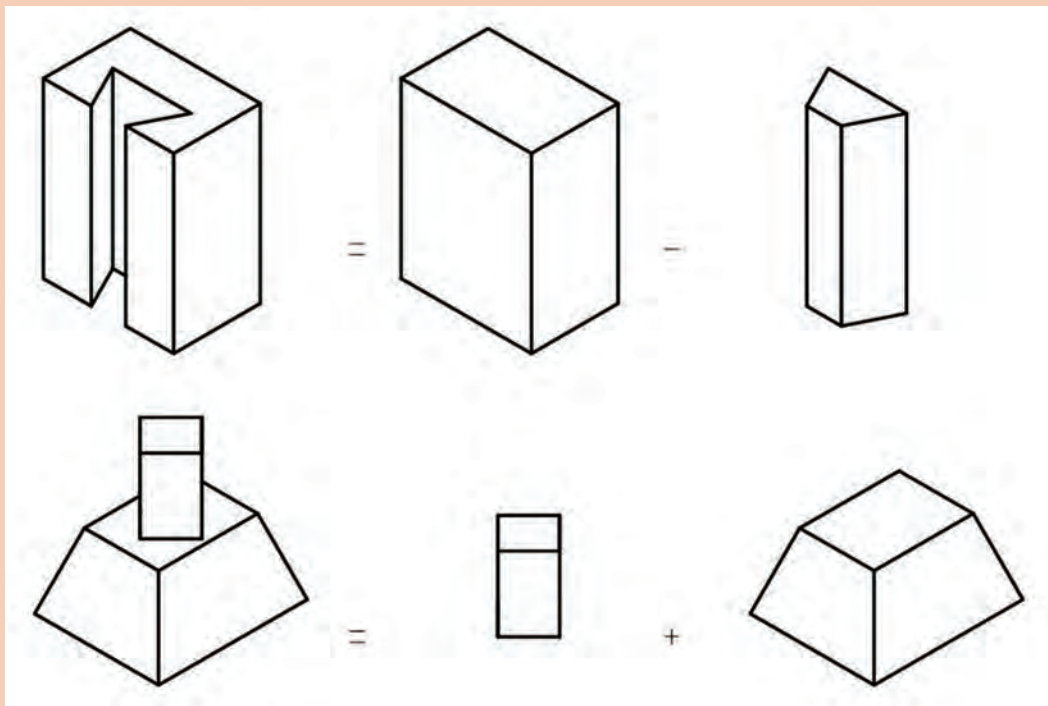
شکل ۱۵-۲

ث) تجزیه به اجسام

در این روش که به آن آنالیز حجم می‌گویند، قطعه مورد نظر را به حجم‌های ساده‌تر تجزیه می‌کنیم، آنگاه نماهای مجهول این اجسام جزئی ساده شده را به دست می‌آوریم و سرانجام از ترکیب نماهای جزئی، نمای کامل به دست می‌آید. برای نمونه:

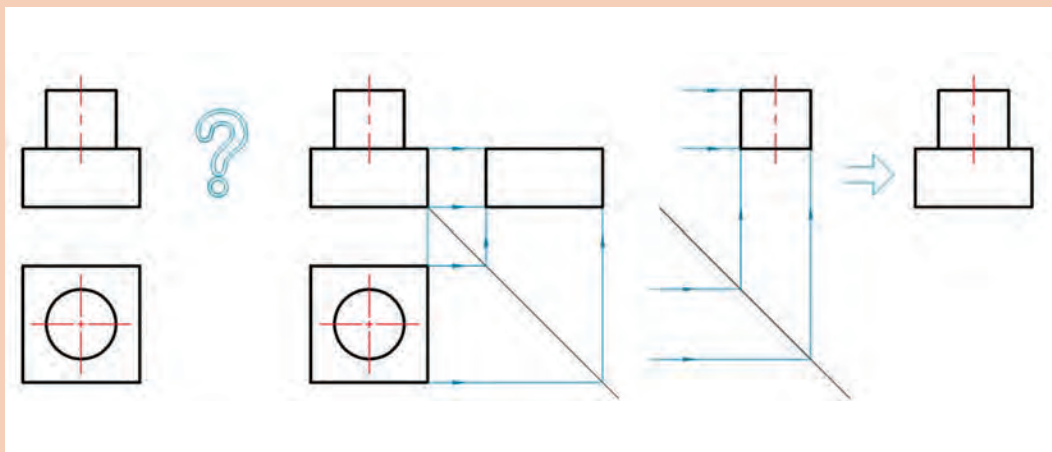






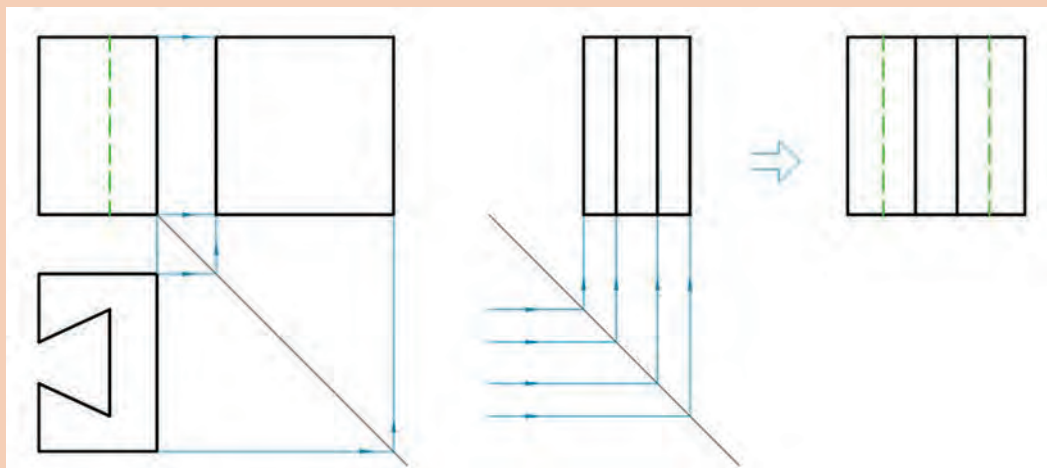
شکل ۲-۱۶

اکنون نقشه را در نظر می‌گیریم. شکل ۲-۱۷



شکل ۲-۱۷

در نمونه‌ای دیگر قطعه دارای سوراخ است، در این صورت باید شکل سوراخ را از بدنه اصلی کم کنیم.



شکل ۲-۱۸

دلیل ندیده شدن دو خط در نمای جانبی، ندیده شدن آنها در نمای از چپ است.

مطالبی که گفته شد، ساده‌ترین موارد بود، اما ورزیدگی بیشتر نیاز به کار زیاد دارد و مقدمات گفته شده تنها برای شروع کار است.

یادداشت



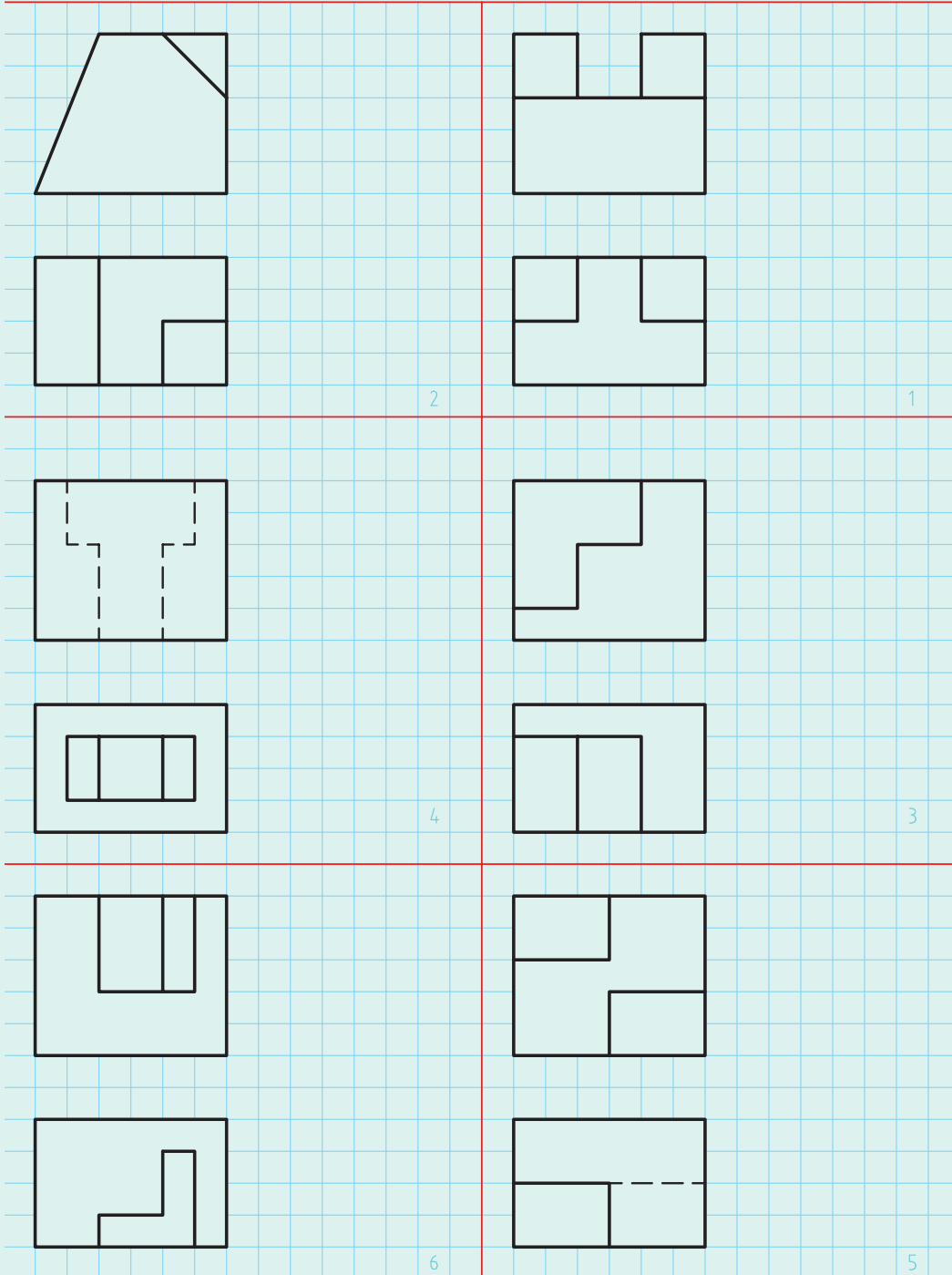
به یاد داشته باشید که خواندن نقشه، ۲ قسمت دارد: دریافت شکل درست قطعه و درک مفاهیم مندرجات روی آن.



برای حل درست تمرین‌های داده شده در شکل‌های ۱۹-۲ و ۲۰-۲، لازم است که خط ۴۵ درجه را با دقت رسم کنید و به کمک یک گونیای کوچک، نمای سوم را معین کنید (کار را روی نقشه کتاب یا کپی از آن انجام دهید).

<p>2</p>	<p>1</p>
<p>4</p>	<p>3</p>
<p>6</p>	<p>5</p>

شکل ۱۹-۲



شکل ۲-۲۰

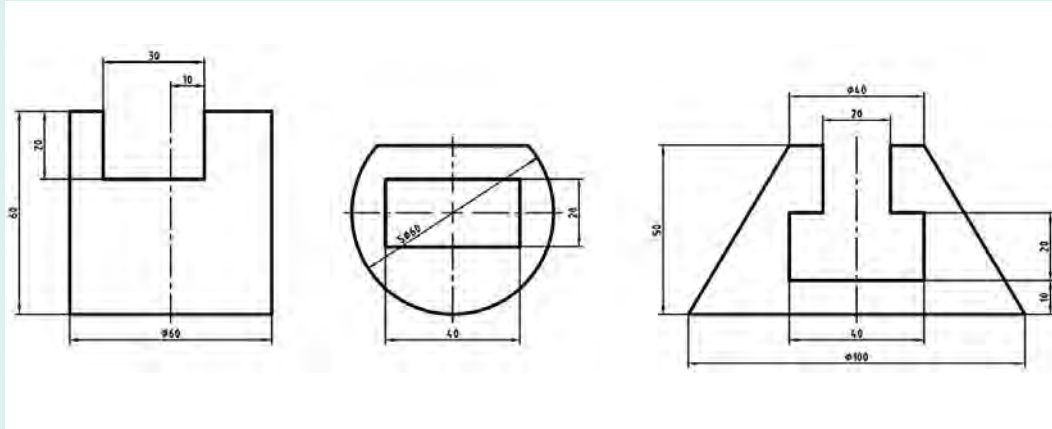


۱ با توجه به آنچه که می‌دانید، نماهای ناقص را کامل کنید.

	<p>هرم</p>		
	<p>استوانه</p>		<p>کره</p>

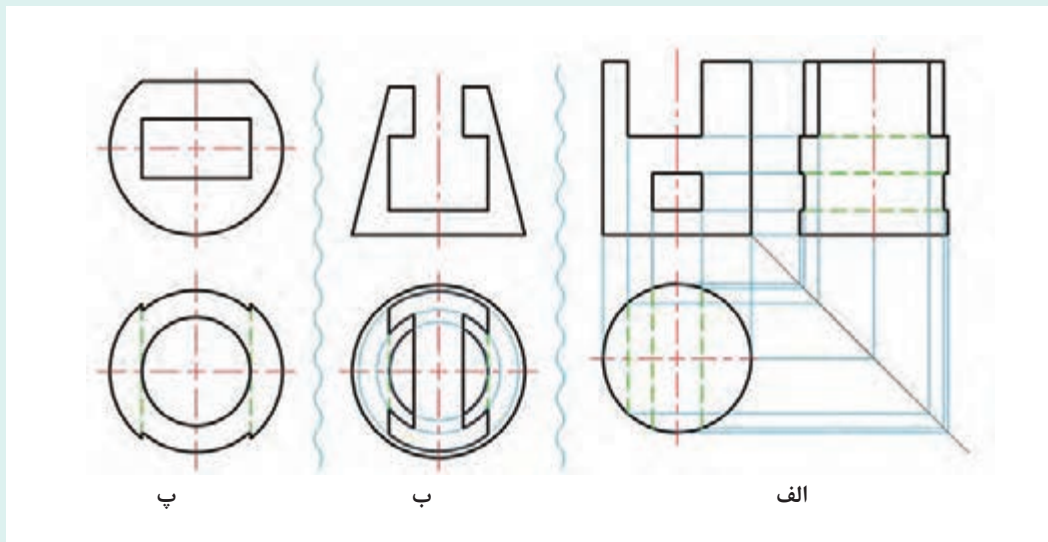
شکل ۲-۲۱

نمای کمتر - همیشه نیاز به دادن دو نما، برای یافتن نمای سوم نیست. گاهی می‌توان با دادن تنها یک نما، دو نمای دیگر را درخواست کرد.



شکل ۲-۲۲

روشن است که نماهای داده شده که از یک استوانه، کره و مخروط است، به کمک اندازه‌گذاری، شکل آنها را مشخص می‌کند. پس می‌توان به سادگی و با استفاده از ارتباط میان نماها، نقشه را کامل کرد.

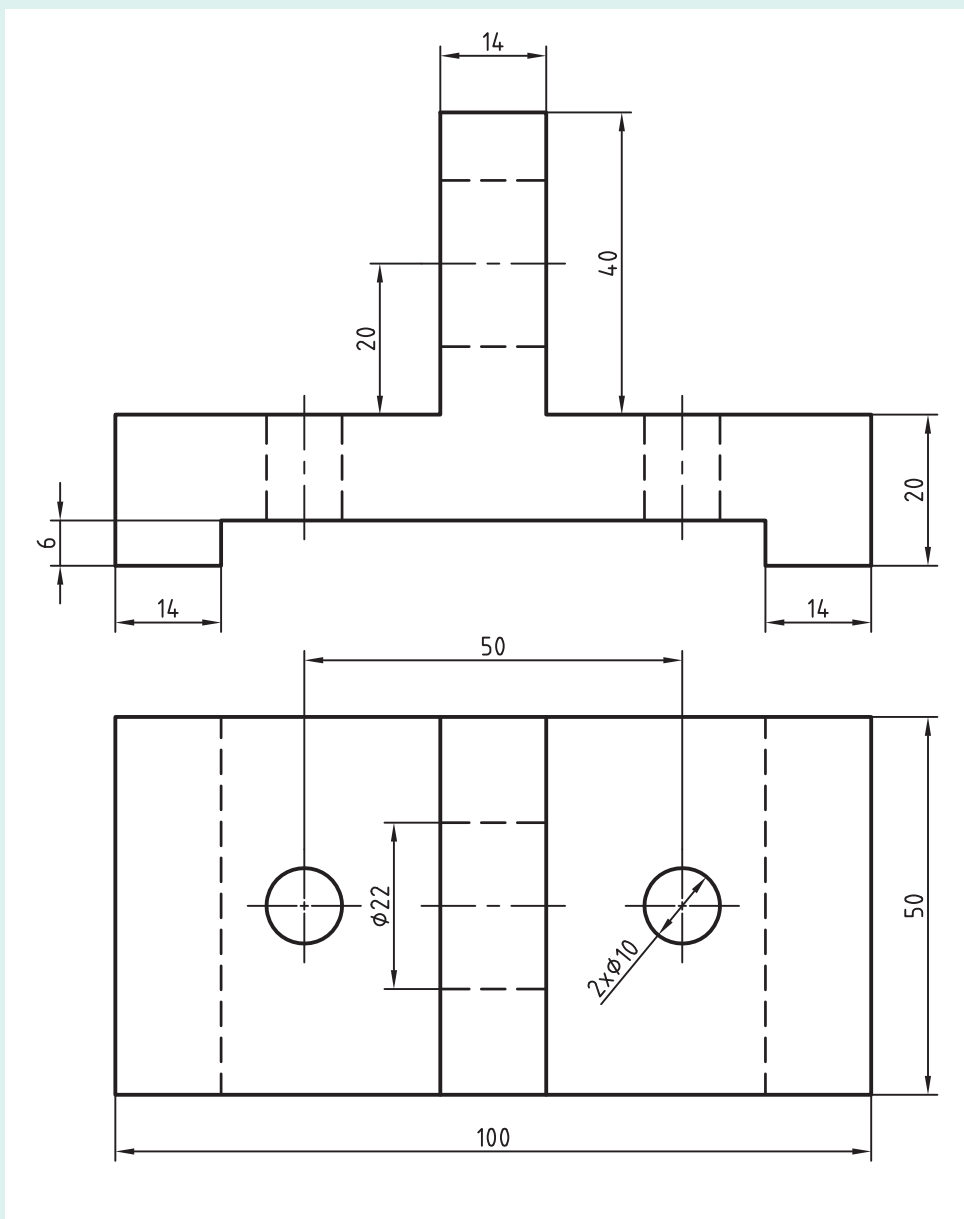


شکل ۲-۲۳

۲ هر مورد داده شده در شکل ۲-۲۳ را با مقیاس ۱:۱ روی یک برگ A۴ رسم کنید. برای الف، سه نما و برای ب و پ، نمای افقی را رسم نمایید.

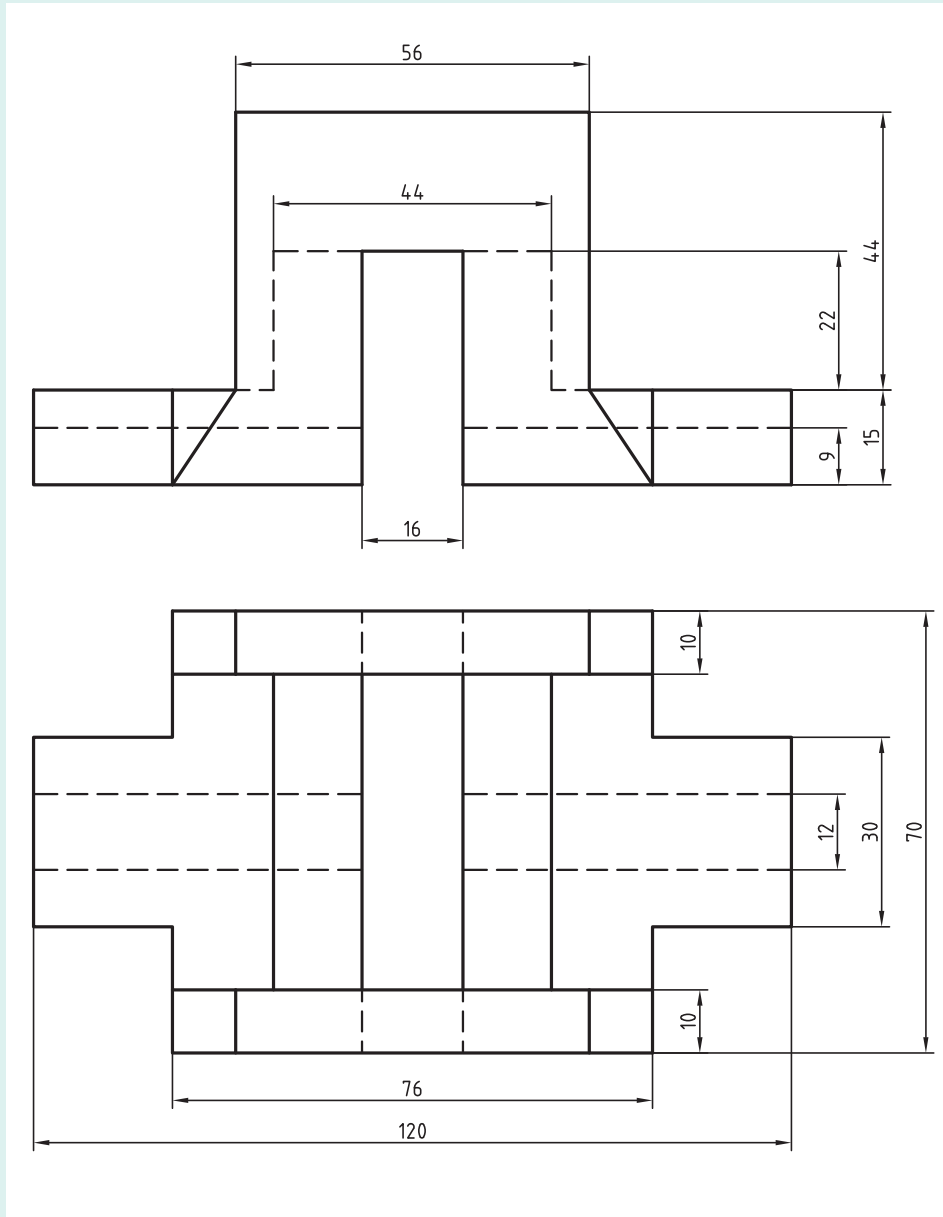
۳ پس از ترسیم هر یک از اشکال ۲-۲۴ تا ۲-۲۸، هر کدام روی یک برگ A۴ و افزودن کادر و جدول،

نمای سوم را به دست آورید (مقیاس ۱:۱).

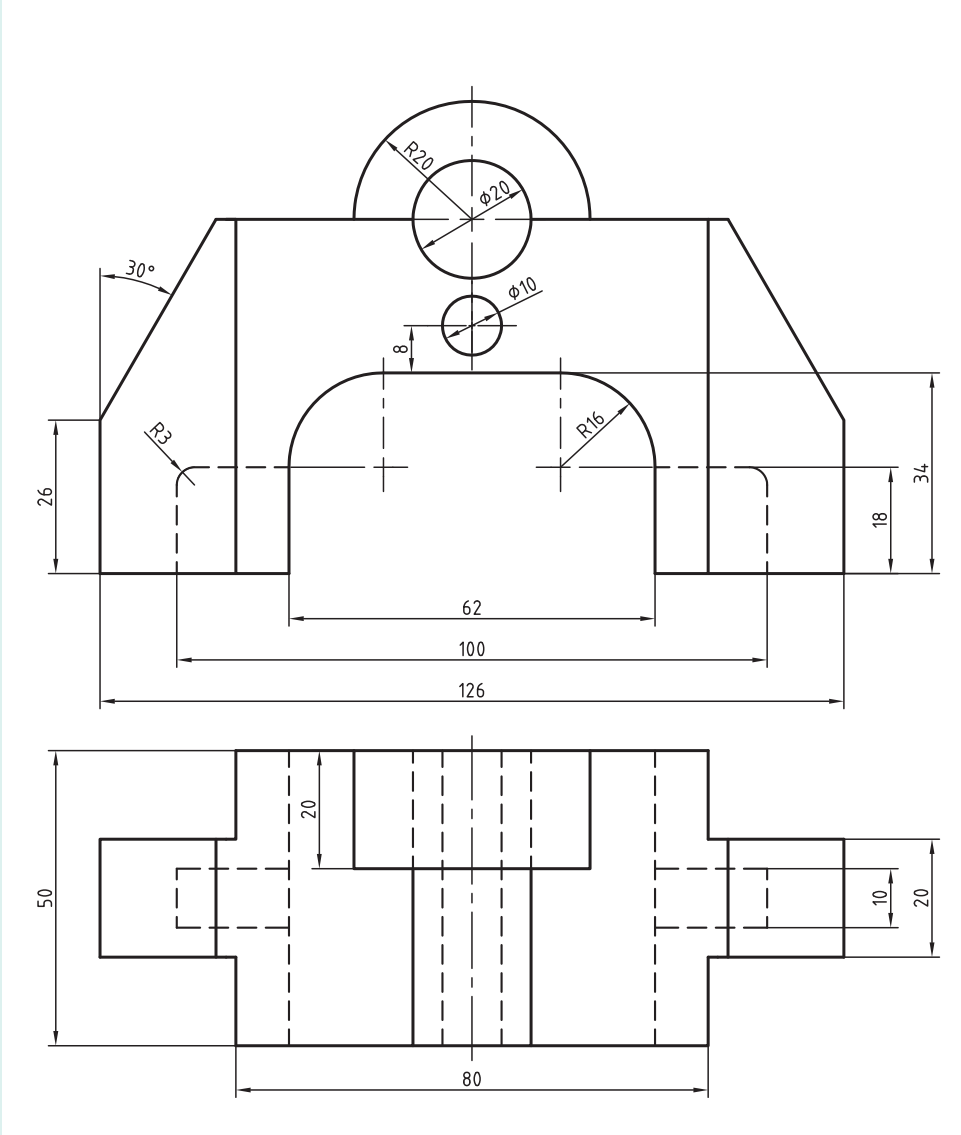


شکل ۲۴-۲ نام: پایه، جنس: آلومینیوم

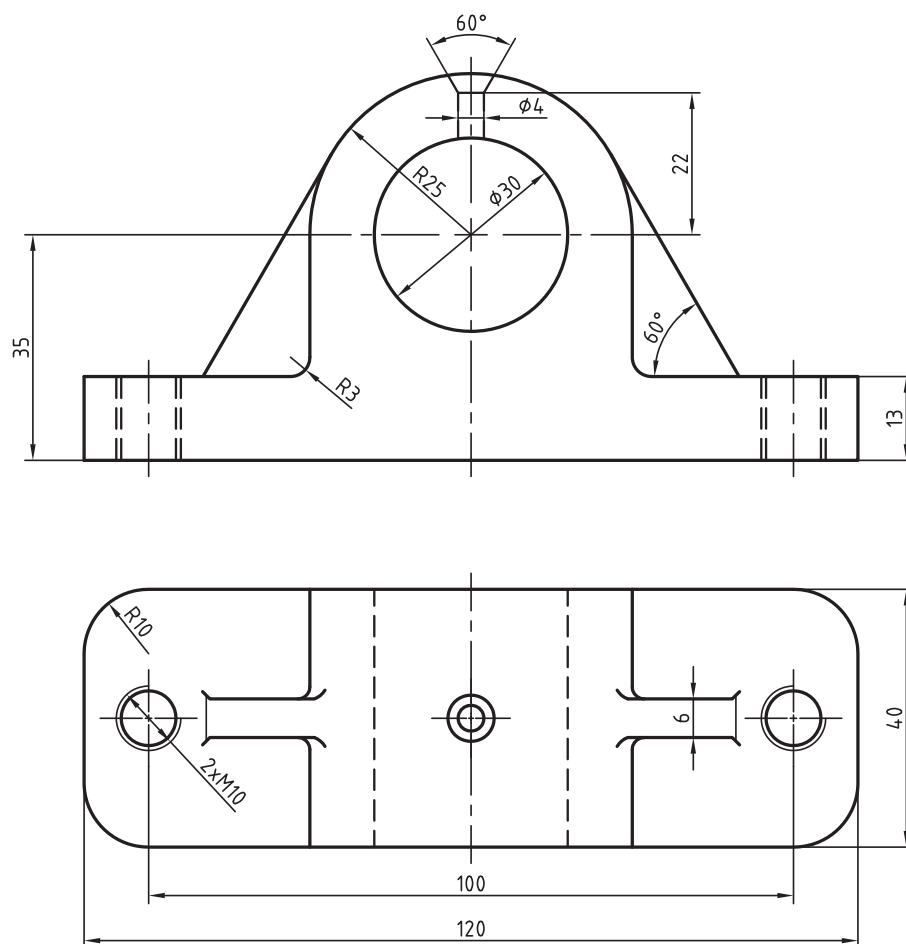




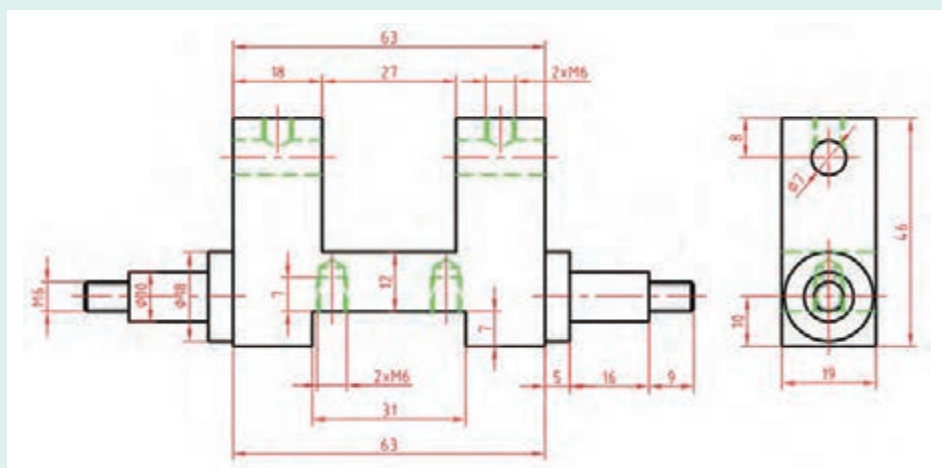
شکل ۲۵-۲ نام: بدنه، جنس: آلومینیوم



شکل ۲۶-۲- نام: بدنه، جنس: چدن



شکل ۲۷-۲ نام: یاتاقان، جنس: چدن



شکل ۲۸-۲ نام: بدنه توپ تزئینی، جنس: آلومینیم

یادداشت

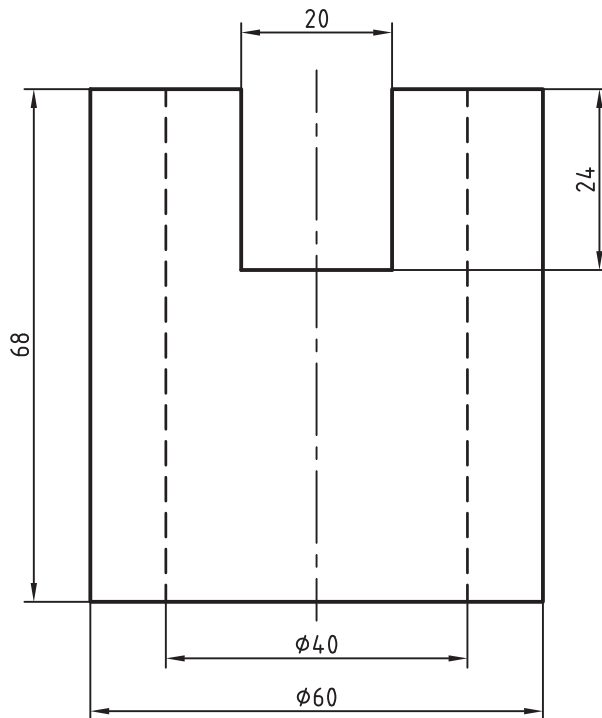


فعالیت

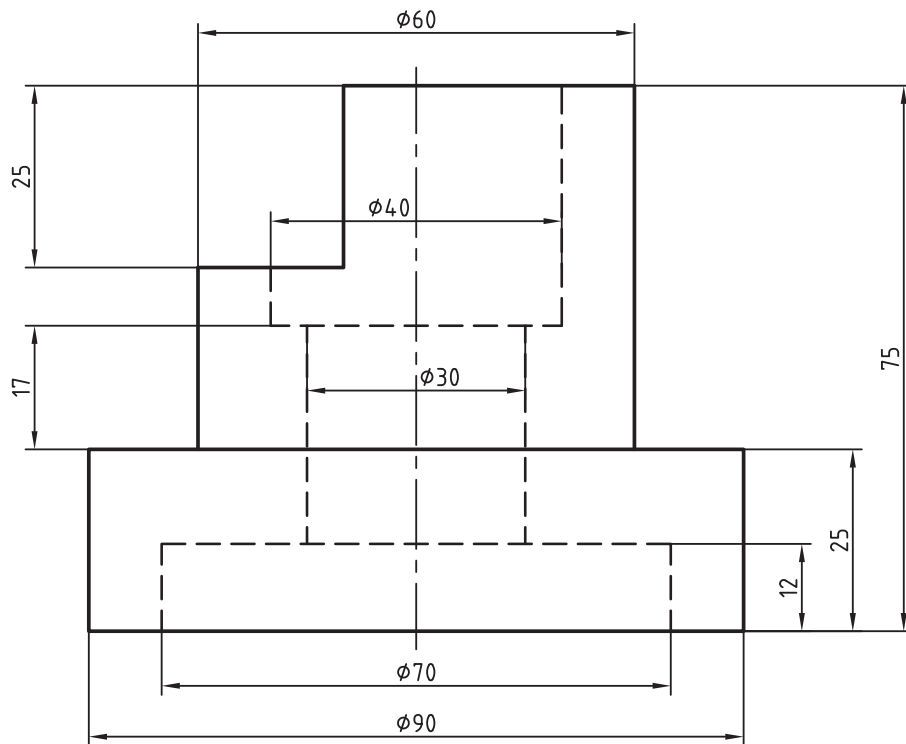


می‌توانید پس از کپی کردن اشکال، کار را روی کپی انجام دهید.

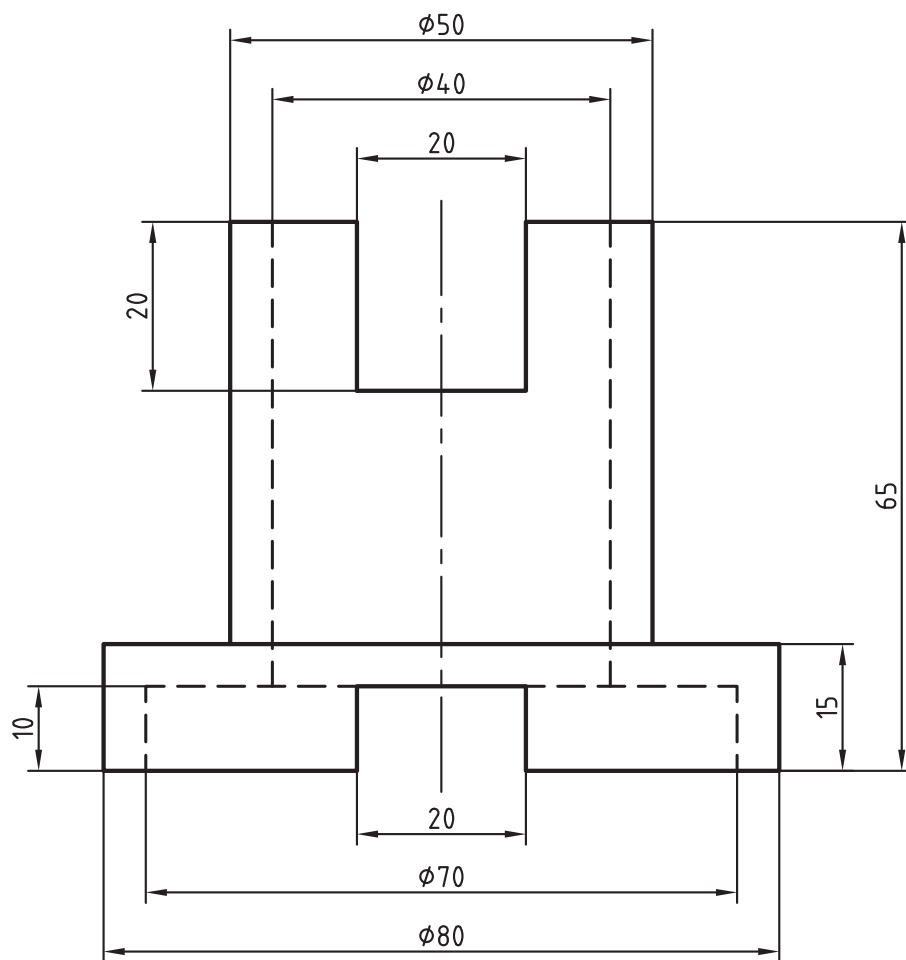
پس از رسم هر یک از اشکال ۲-۲۹ تا ۲-۳۳ هر مورد روی یک برگ  $A_4$  و افزودن کادر جدول، دو نمای دیگر را رسم و نقشه را اندازه گذاری کنید.



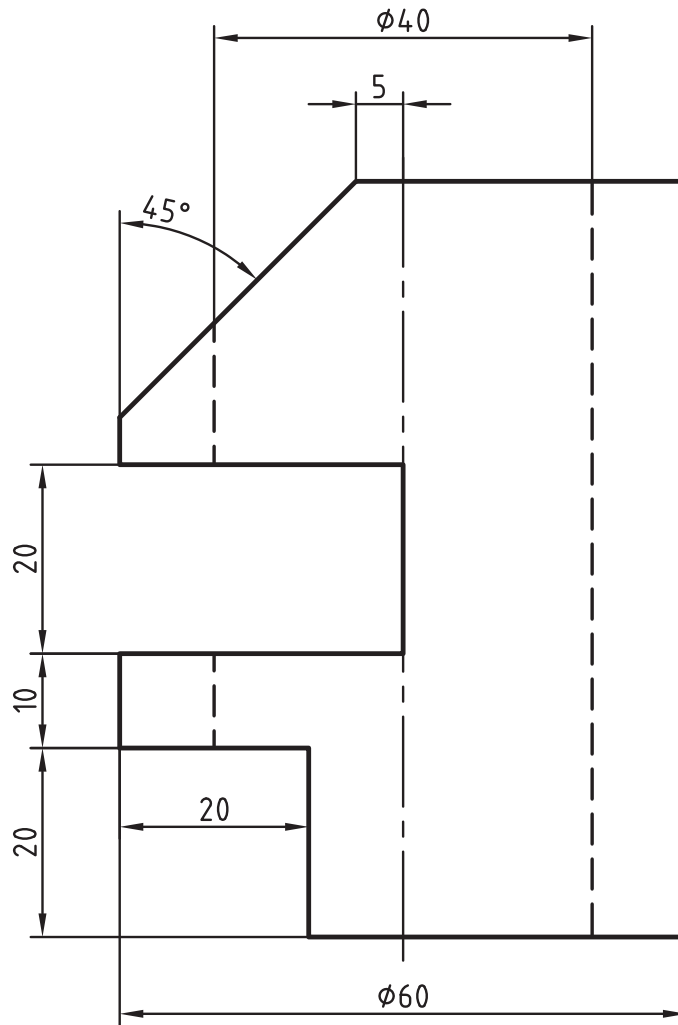
شکل ۲-۲۹- نام: بوش، جنس: برنج



شکل ۳۰-۲ نام: بدنه، جنس: چدن

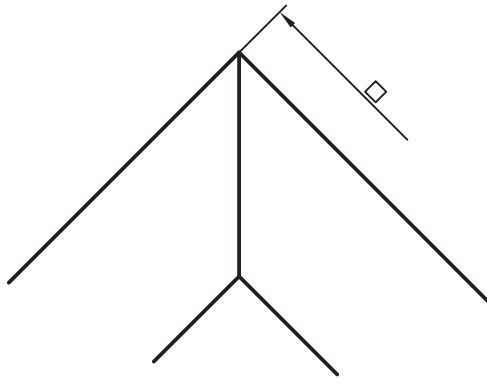
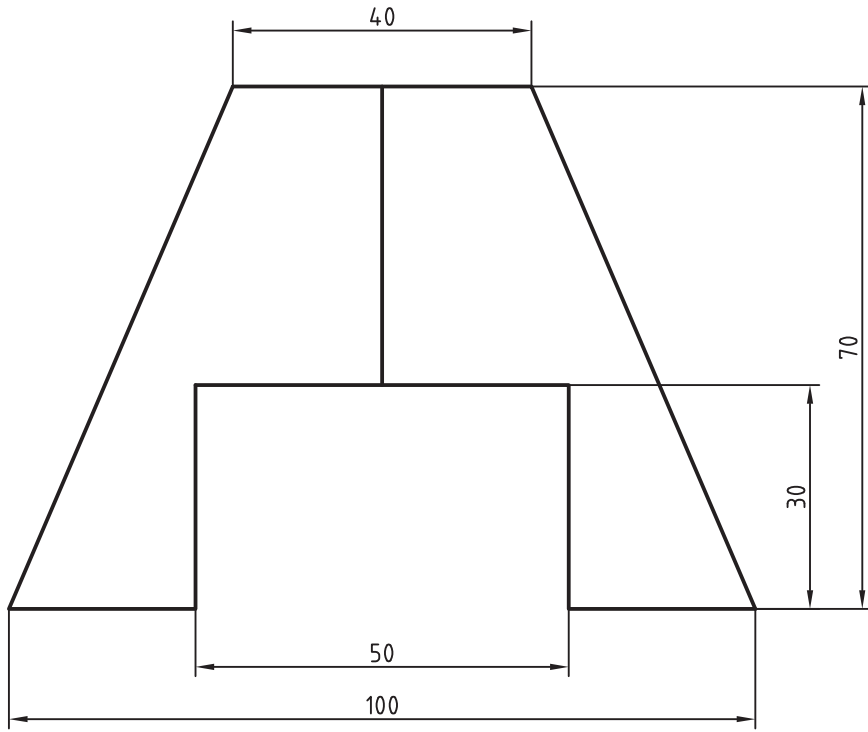


شکل ۳۱-۲ نام: بوش، جنس: برنز



شکل ۳۲-۲ نام: بدنه، جنس: چوب

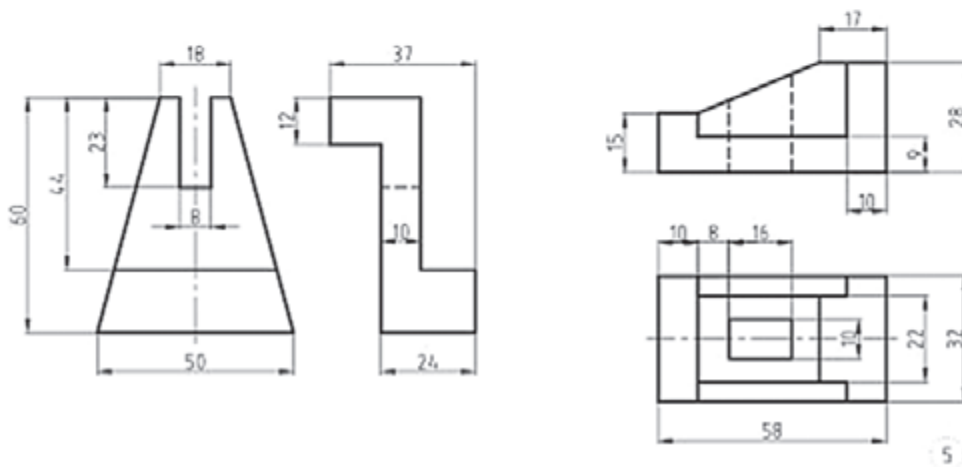
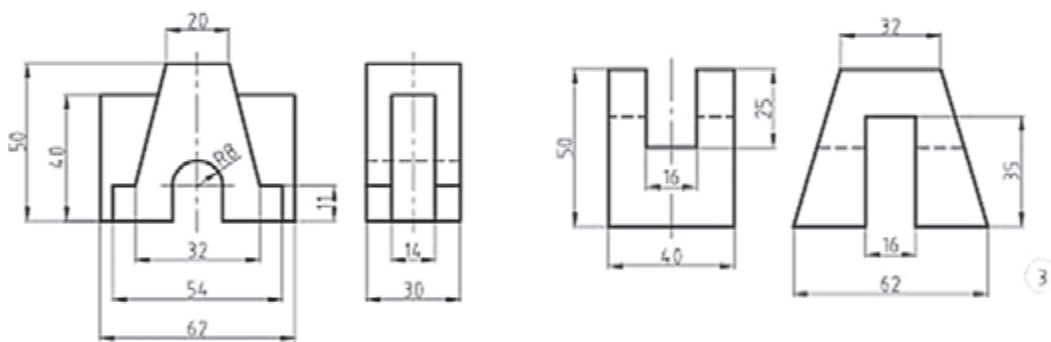
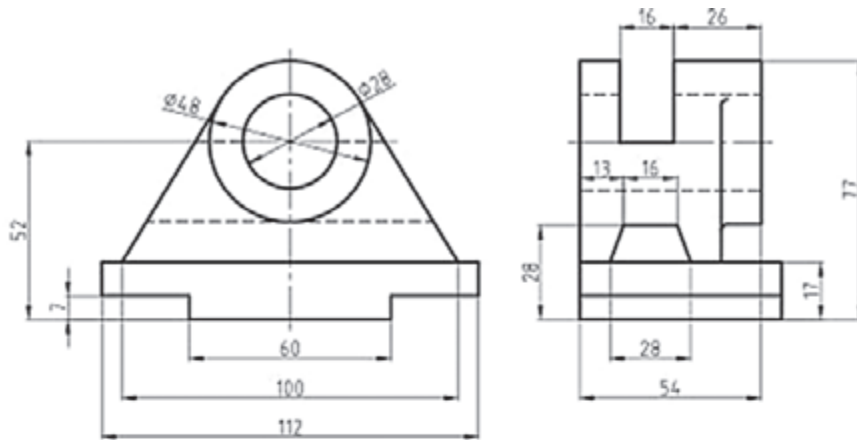




شکل ۲-۳۳- نام: پایه، جنس: چوب



پس از بررسی کامل و ترسیم دو نمای موجود نمای مجهول را ترسیم کنید و اندازه گذاری نمایید.



## ارزشیابی هنرجو در واحد یادگیری : نقشه خوانی

- نمونه و نقشه کار:

**شاخص عملکرد:** ۱- رعایت ضخامت خطوط براساس استاندارد ISO ۱۲۸  
 ۲- رعایت قواعد اندازه گذاری براساس استاندارد ISO ۱۲۸

**شرایط انجام کار:** ۱- انجام کار در کارگاه نقشه کشی  
 ۲- نور یکنواخت با شدت ۴۰۰ لوکس ۳- تهویه استاندارد و دمای  $20 \pm 3^\circ C$   
 ۴- ابزارآلات و تجهیزات استاندارد و آماده به کار ۵- وسایل ایمنی استاندارد  
 ۶- زمان ۳ ساعت

**مواد مصرفی:** کاغذ A۴ سفید - مغز مداد HB - پاک کن

**ابزار و تجهیزات:** میز نقشه کشی - خط کش تی - گونیای ۳۰-۶۰ درجه - گونیای ۴۵ درجه - پرگار - اتود ۰/۵۰/۳

### معیار شایستگی:

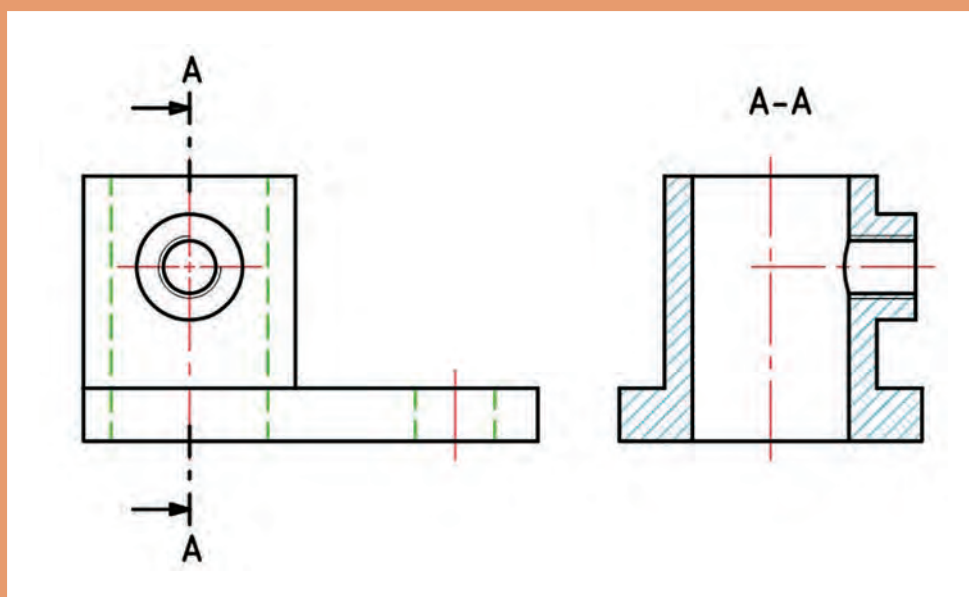
ردیف	مرحله کار	حداقل نمره قبولی از ۳	نمره هنرجو
۱	چسباندن و ترسیم کادر و جدول	۱	
۲	ترسیم نماهای موجود	۱	
۳	ترسیم نمای مجهول	۲	
۴			
۵			
	شایستگی های غیر فنی، ایمنی، بهداشت، توجهات زیست محیطی و نگرش: رعایت قواعد و اصول در مراحل کار مسئولیت پذیری L۲ NV۲ مدیریت مواد و تجهیزات L۲ NV۶ استفاده از لباس کار تمیز کردن وسایل و محیط کار پایبندی به الزامات نقشه کشی	۲	
میانگین نمرات *			

\* حداقل میانگین نمرات هنرجو برای قبولی و کسب شایستگی، ۲ می باشد.



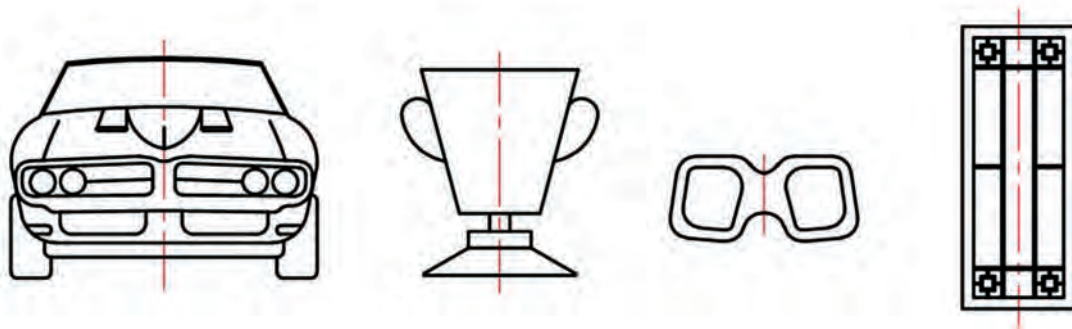
# پودمان سوم

ترسیم نقشه در برش



## تقارن

تقارن در نقشه‌کشی به مفهوم قرینه بودن و مشابه بودن است. تقارن بیشتر در مورد اجسامی مطرح می‌شود که می‌توان آنها را به دو نیمه مشابه و یکسان تقسیم کرد. به شکل ۳-۱ نگاه کنید:



شکل ۳-۱

در این موارد همه را می‌توان به گونه‌ای دارای تقارن دانست. به شکل ساده می‌توان، تقارن را در سه گونه مرکزی، محوری و صفحه‌ای تقسیم کرد.

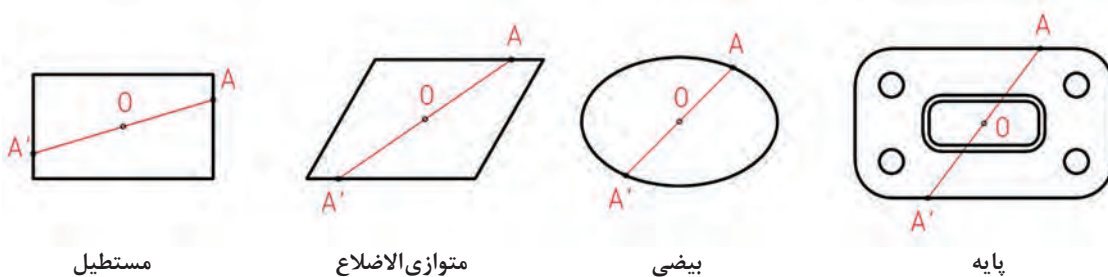
### الف) تقارن مرکزی

نقطه‌ای مانند  $O$  را در نظر بگیرید و از  $A$  به آن وصل کنید و ادامه دهید تا به  $A'$  برسید. بنابر تعریف،  $A'$  قرینه مرکزی  $A$  (نسبت به  $O$ ) است. شکل ۳-۲.



شکل ۳-۲

بسیاری از شکل‌ها دارای مرکز تقارن هستند. به شکل ۳-۳ نگاه کنید:



مستطیل

متوازی‌الاضلاع

بیضی

پایه

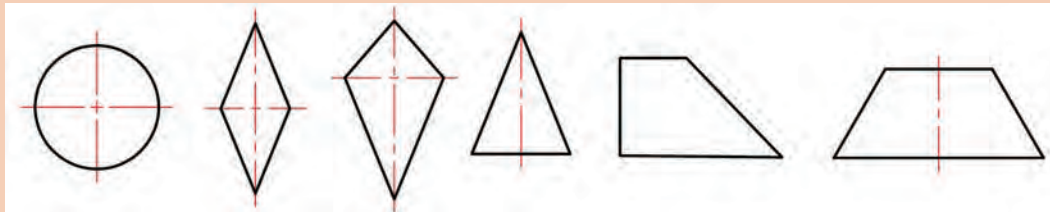
شکل ۳-۳

داشتن مرکز تقارن به این معناست که از هر نقطه دلخواه شکل (مانند A) به مرکز تقاطع تقارن وصل شود و ادامه یابد، به نقطه مشابهی از جسم می‌رسیم (A').

پرسش



۱ به شکل‌های داده شده در ۳-۴ نگاه کنید. کدام دارای مرکز تقارن است؟



دایره

لوزی

پاباریک

مثلث متساوی‌الساقین

دوزنقه قائمه

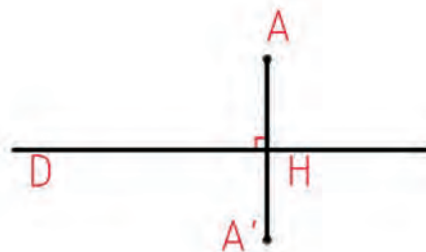
دوزنقه متساوی‌الساقین

شکل ۳-۴

۲ دست کم پنج شکل را با دست آزاد رسم کنید که دارای مرکز تقارن باشند.

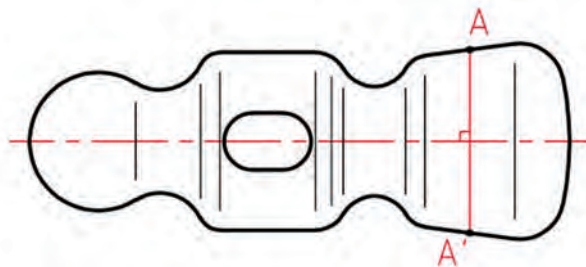
### ب) تقارن محوری

خطی مانند D را در نظر بگیرید. شکل ۳-۵.



شکل ۳-۵

از نقطه دلخواه A، عمودی بر آن می‌کشیم تا H به دست آید. آنگاه به اندازه AH ادامه می‌دهیم تا به A' برسیم. A' را قرینه محوری A نسبت به D می‌نامیم. در شکل ۳-۶ هر نقطه از شکل دارای قرینه محوری است.



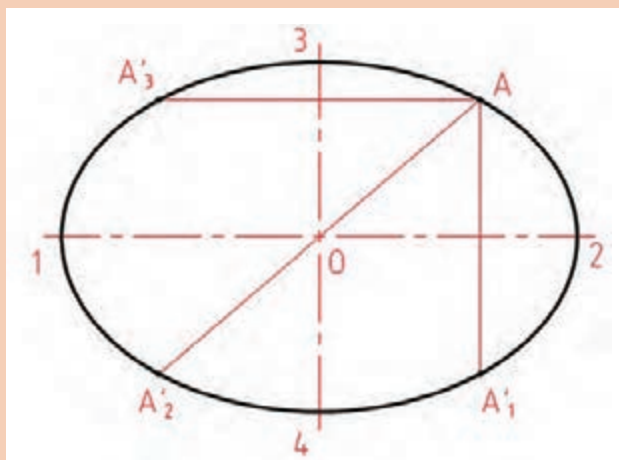
شکل ۳-۶- سر چکش فولادی

زیرا از هر نقطه آن (مانند  $A$ ) که بر خط  $D$  عمود کنیم و به اندازه خودش ادامه دهیم، به نقطه‌ای قرینه و مشابه ( $A'$ ) خواهیم رسید. در اینجا خط  $D$  را محور تقارن می‌نامیم و با خط و نقطه (خط نقطه) نشان می‌دهیم. این خط را بارها در نقشه‌های گذشته ترسیم کرده‌اید. پس برای رساندن مفهوم تقارن، در شکل‌های متقارن از خط محور استفاده می‌کنیم.

یادداشت



بسیاری از شکل‌ها هستند که هم دارای مرکز تقارن هستند و هم محور تقارن دارند. شکل ۳-۷.




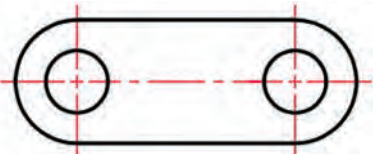

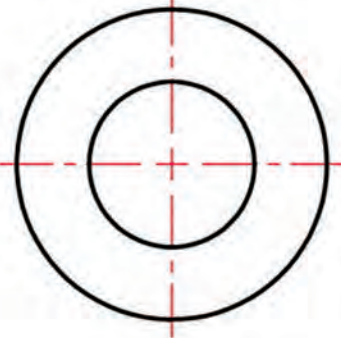
شکل ۳-۷

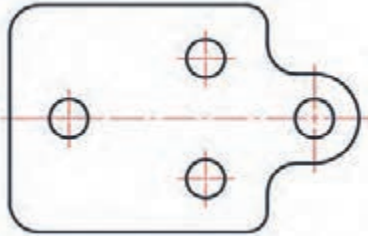
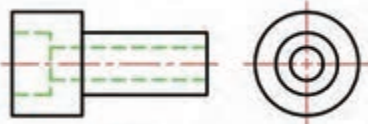
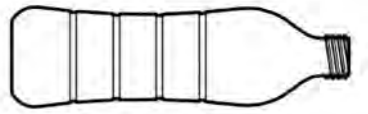
برای رسم این بیضی به گونه‌ای دقیق، می‌توان از نقطه‌یابی استفاده کرد. پس با داشتن دو محور ۱۲ و ۳۴ و  $A$  می‌توان به راحتی، سه نقطه دیگر بیضی یعنی  $A_1$ ،  $A_2$  و  $A_3$  را مشخص کرد.





جدول را کامل کنید و مشخص نمایید که کدام یک از شکل‌ها، تنها مرکز تقارن دارند؟ کدام تنها محور تقارن دارند؟ و کدام هر دو را؟

شکل	تعداد محور تقارن	تعداد مرکز تقارن	نام	ردیف
			درپوش مربع شکل	۱
			رابط (اتصال)	۲
			پولک مخصوص	۳
			واشر فلزی	۴

			پایه چدنی	۵
			بوش فولادی	۶
			بطری پلاستیک	۷

شکل ۸-۳

**پ) تقارن صفحه‌ای**

با نگاه به شکل ۳-۹ می‌توان با اره چنان برید که دو نیمه کاملاً برابر به دست آید:



شکل ۹-۳

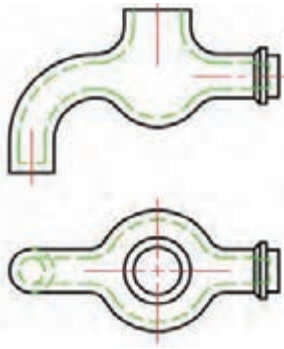
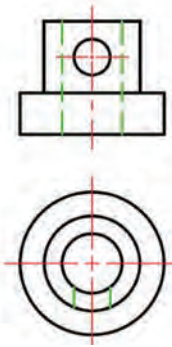

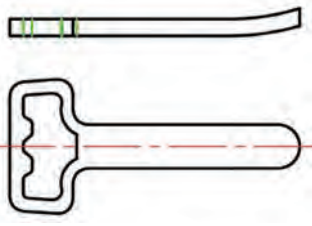
چون مسیر حرکت اره یا مسیر برش در حقیقت یک صفحه است، می‌گوییم آنها تقارن صفحه‌ای دارند. در تقارن صفحه‌ای، برای هر نقطه از جسم، نقطه مشابه وجود خواهد داشت.

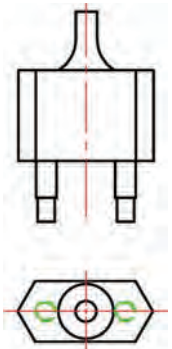


شکل ۱۰-۳- قیف پلاستیک

دقت کنید که این صفحه تقارن، در رسم نما، به محور تقارن تبدیل خواهد شد (همان محور تقارن که می‌شناسید). در شکل‌های ۱۱-۳، صفحه‌های تقارن اجسام شکل ۹-۳ را ببینید (که البته در نماها به محور تقارن تبدیل خواهند شد).

ردیف	نام	تعداد سطح تقارن	تعداد محور تقارن در شرایط نقشه	دو نما
۱	بدنه گردوشکن	یک	دو	

	یک	یک	شیر آب	۲
	دو	یک	بوش	۳
	سه	بی شمار	شاقول	۴
	یک	یک	در بازکن	۵

	سه	یک	دوشاخه	۶
---	----	----	--------	---

شکل ۱۱-۳

- ۱ یک مهره شش گوش، یک پیچ سر شش گوش، یک مداد تراش معمولی و یک لیوان، کدام یک از تقارن‌ها را دارند؟ (هم به صورت قطعه و هم به صورت نماهای روبه‌رو و افقی).
- ۲ پنج قطعه را انتخاب کنید و برای آنها تعیین تقارن کنید.

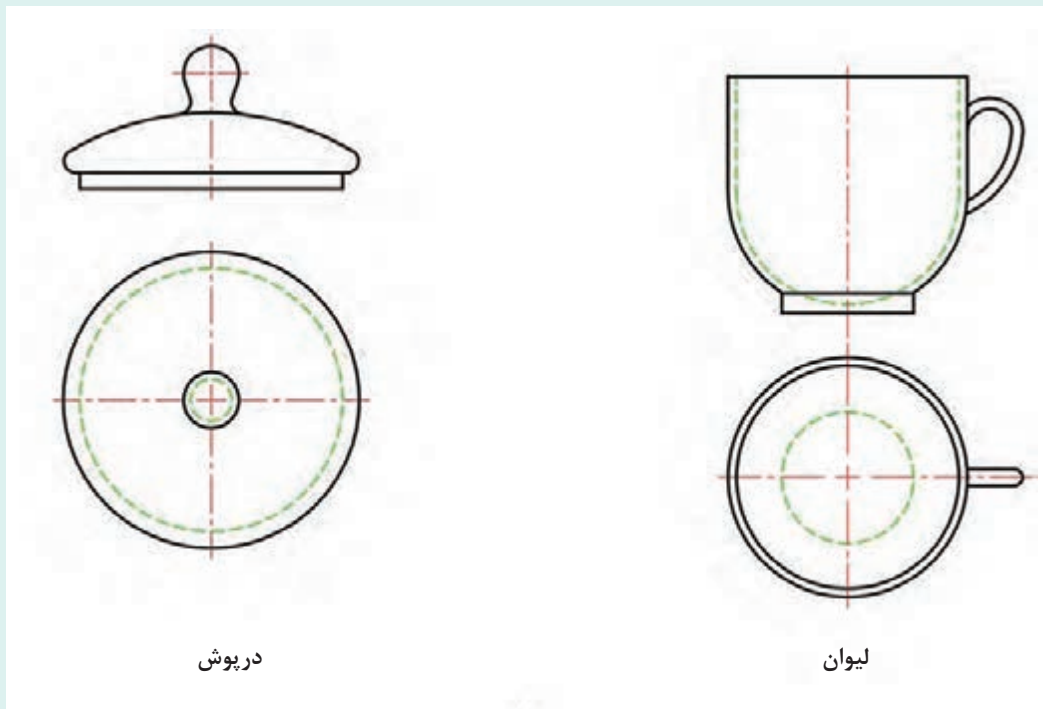
پرسش

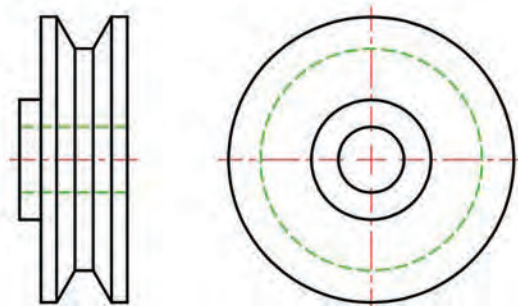


فعالیت



پس از تعیین تقارن برای اشکال داده شده، به کمک یک گونیا، روی شکل‌های موجود محور تقارن را رسم کنید.





چرخ تسمه

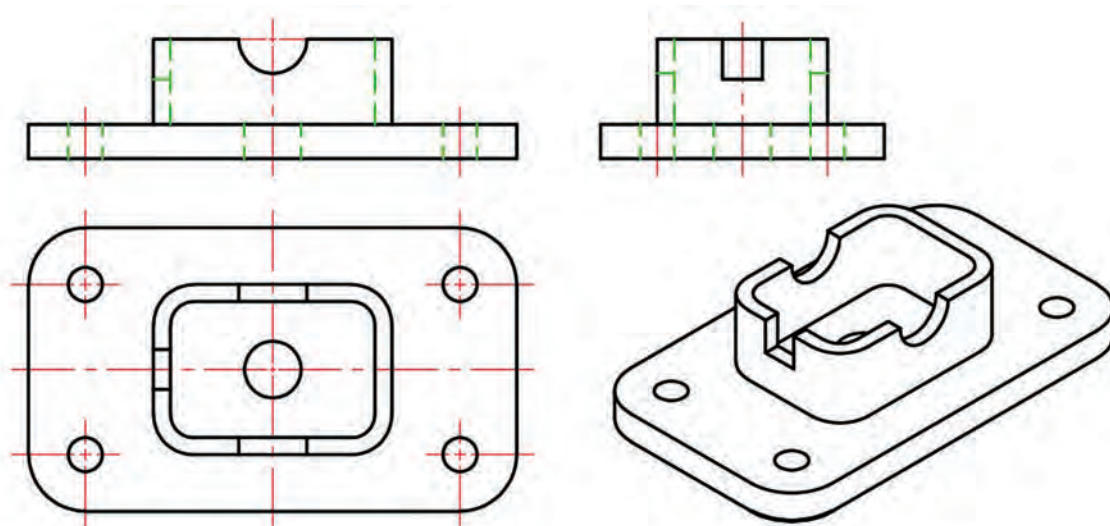


قابق

شکل ۳-۱۲

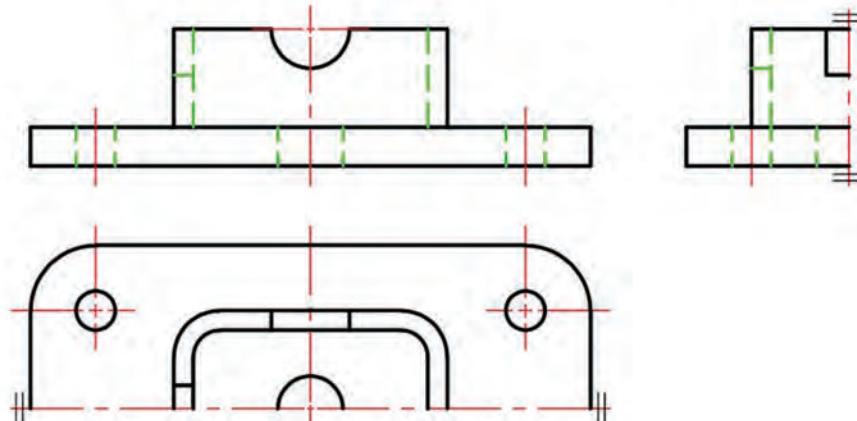
## نیم نما

گاهی ممکن است به دلایل مختلف مثلاً صرفه جویی در کاغذ یا کم بودن جا و یا کافی بودن نماها، یک نما یا بیشتر را به صورت نیمه، نمایش دهند. به نمونه‌ای نگاه کنید. شکل ۳-۱۳.



شکل ۳-۱۳

با توجه به شرایط جسم، دیده می‌شود که برای نمای افقی می‌توان به جای نمای کامل، از نیمی از نما استفاده کرد، زیرا می‌تواند همه اطلاعات نمای کامل را بدهد. برای رساندن مفهوم نیم‌نما، از دو خط موازی نازک، عمود بر محور تقارن استفاده می‌کنیم. در نتیجه شکل ۳-۱۴ را خواهیم داشت.



شکل ۳-۱۴

نیم‌نما را می‌توان اندازه‌گذاری هم کرد.

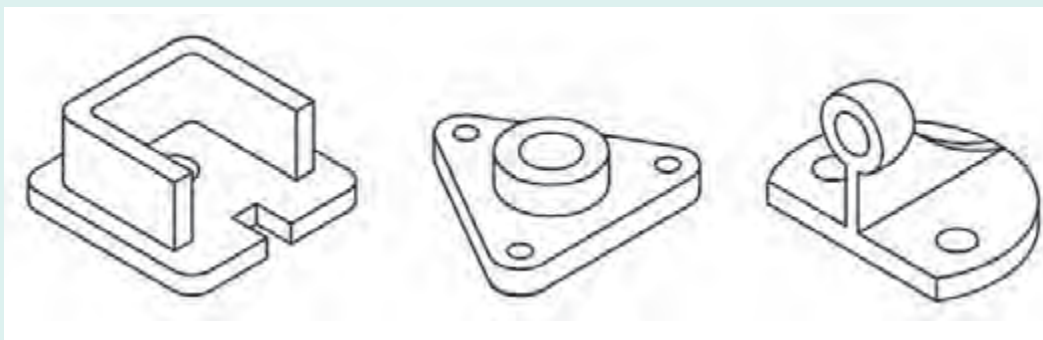
یادداشت



فعالیت



با توجه به شکل‌های داده شده در ۳-۱۵، مشخص کنید که برای هر کدام و در سه نما، می‌توان از نیم‌نما استفاده کرد؟



بدنه

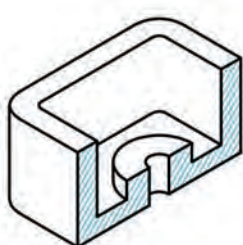
پایه

نگهدارنده

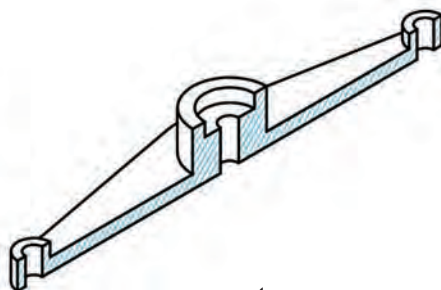
شکل ۳-۱۵



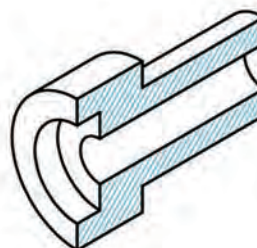
به شکل ۳-۱۶ نگاه کنید. قطعات مختلفی را می بینید که بخشی از هر کدام بریده و جدا شده است. همان گونه که می بینید با این کار برخی جزئیات داخلی و ضخامت ها بهتر دیده می شود.



محفظه



اهرم



بوش

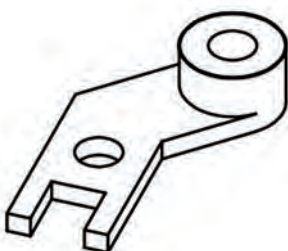
شکل ۳-۱۶

به این بریدن و برداشتن بخشی از جسم، برای بهتر دیده شدن جزئیات، برش می گویند. (خطوط نازک مورب هم تداعی آثار برش با اره است.)

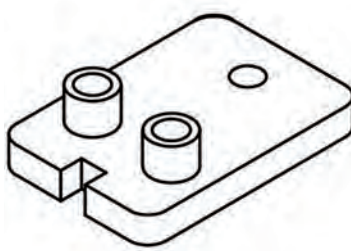
#### تعریف:

برش در نقشه، ابزاری است برای نمایش بخش های نادیده.

بنابراین برش بیشتر به منظور نشان دادن قسمت های داخلی و به طور کلی آن قسمت هایی که در معرض دید مستقیم قرار ندارند و فهم و درکشان مشکل است، به کار می رود. پس نقشی اساسی در ترسیم فنی بازی می کند. از طرف دیگر به دلیل گوناگونی قطعات و تنوع بیش از حد فرم ها و اشکال، نمی توان تنها از یک نوع برش استفاده کرد. بدین جهت برش انواع مختلف پیدا می کند. برای وضوح مطلب، برش یک عمل فرضی است که طی آن فرض می شود، قسمتی از جسم که مانع دید مستقیم است، برداشته می شود و با نگاه کردن به باقی مانده نما را رسم می کنیم. انواع برش، مربوط به چگونگی برداشتن این بخش از جسم است. به شکل ۳-۱۷ نگاه کنید.



پ) اهرم



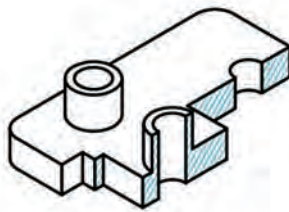
ب) پایه



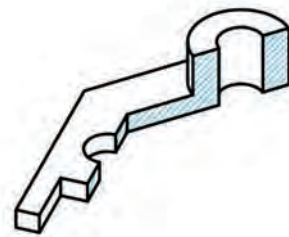
الف) بوش



ج) برداشت ساده



ث) برداشت شکسته

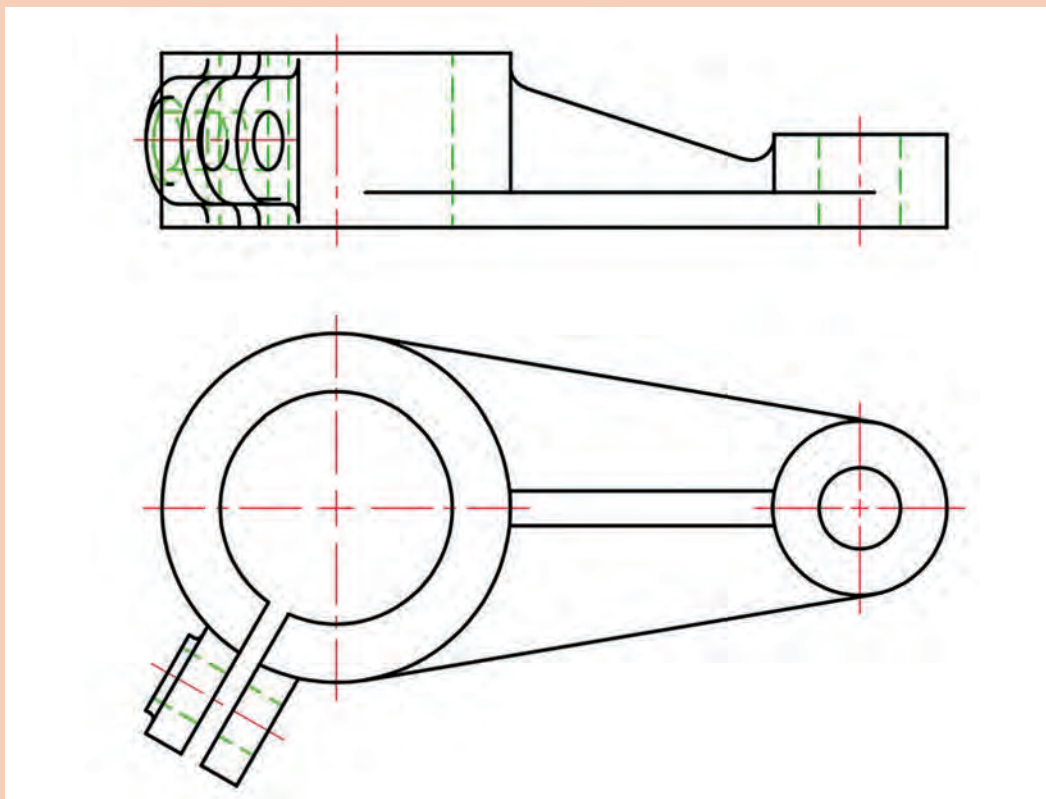


ت) برداشت مورب

شکل ۳-۱۷

چند قطعه که در اطرافتان یافت می‌شود را با دقت نگاه کنید. آیا می‌توانید با نگاه کردن به آنها از جهت‌های مناسب (مانند از جلو، از بالا، و...)، همه جزئیات آنها را ببینید؟ آیا می‌توانید برای هر کدام برشی را در نظر بگیرید؟ نظرتان در مورد شکل ۳-۱۸ چیست؟

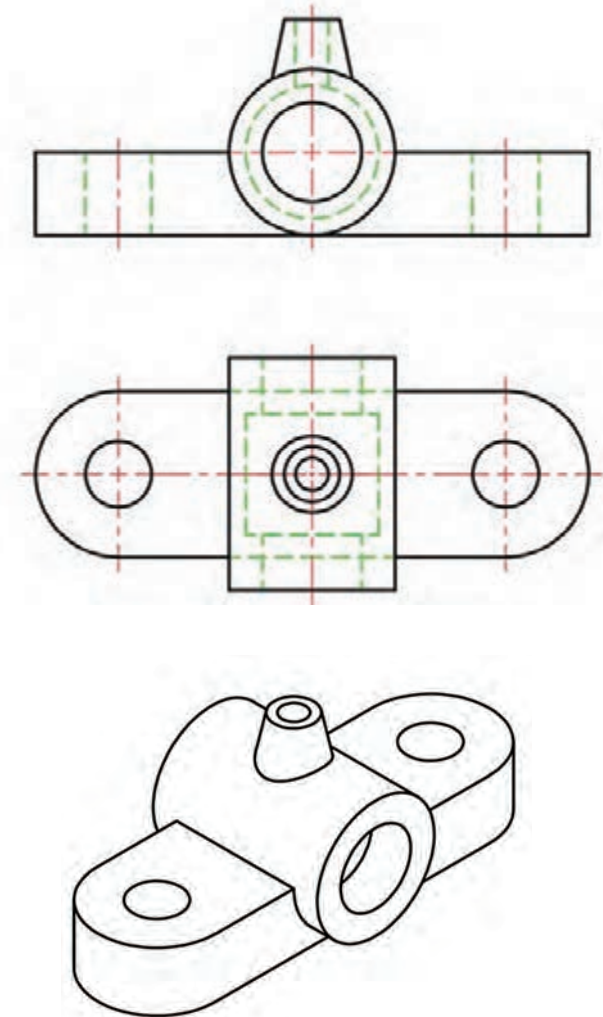
پرسش



شکل ۳-۱۸

### برش ساده

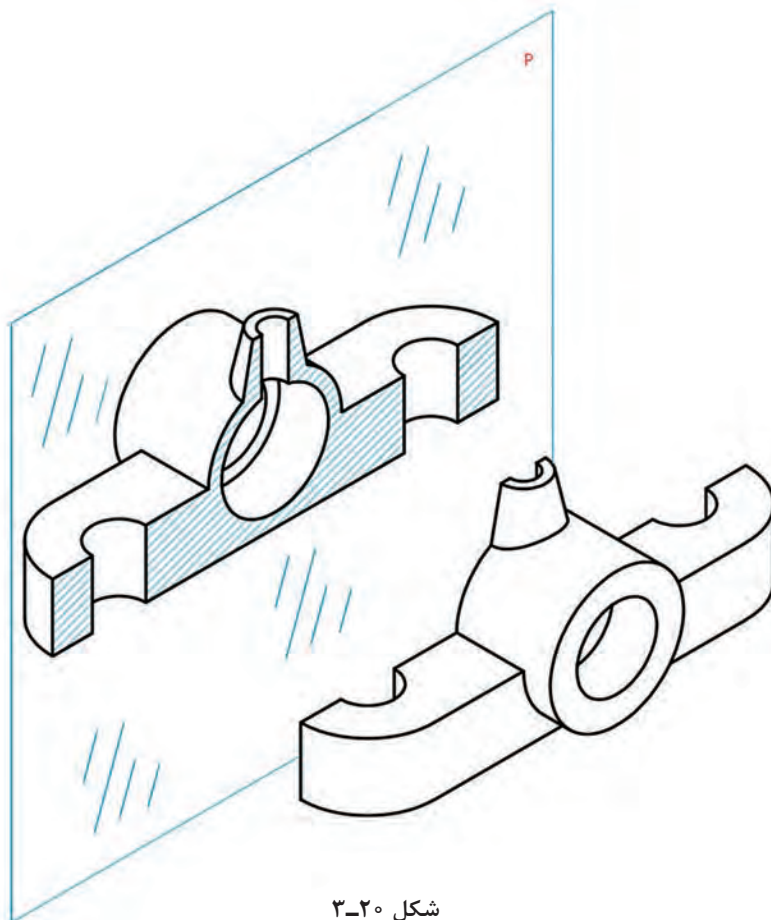
در شکل دو تصویر از جسمی را می‌بینید. اگر به تصویر افقی آن دقت کنید، می‌بینید که دارای محور تقارن است.



شکل ۳-۱۹

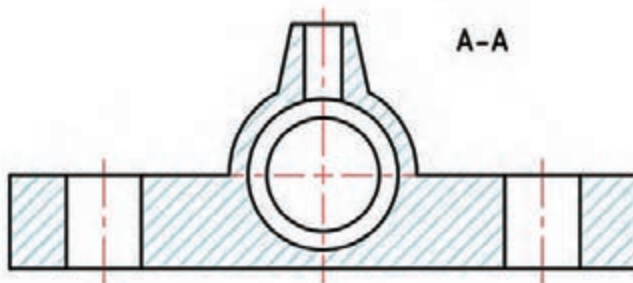
و می‌دانید که مفهوم این محور آن است که از هر نقطه از تصویر خطی بر این محور عمود شود و به اندازه خودش امتداد یابد به نقطه‌ای مشابه با خودش خواهد رسید. به این ترتیب می‌توان گفت که این خط، نمای از بالای صفحه تقارن است. نمای روبه‌رو هم دارای یک صفحه تقارن است. صفحه‌های تقارن جاهای مناسبی برای برش جسم هستند. معمولاً به جای آنکه بگوییم جسم را از صفحه تقارن برش می‌زنیم، می‌گوییم آن را برش دادیم. اکنون به چگونگی انجام برش فرضی دقت کنید. شکل ۳-۲۰.

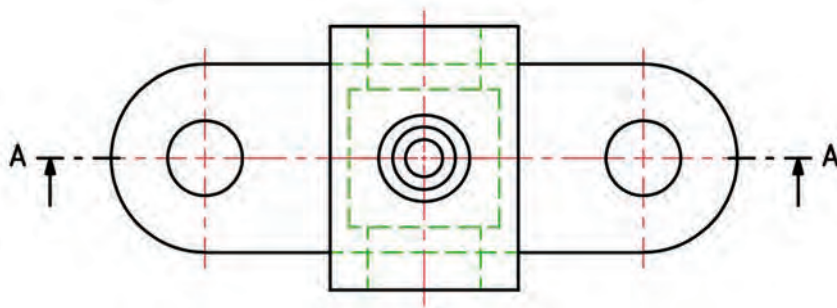
صفحه برش (تقارن)



شکل ۳-۲۰

مسیر یا صفحه برش را مطابق شکل ۳-۲۱ با دو حرف بزرگ A-A مشخص می‌کنیم. اگر تعداد برش‌ها بیشتر باشد می‌توان با B-B یا C-C و... نام‌گذاری کرد.

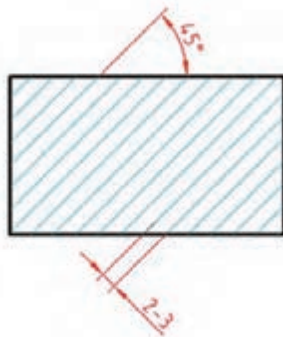




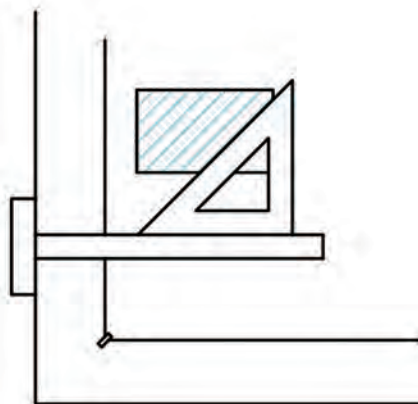
شکل ۳-۲۱

نام برش یعنی A-A را هم در کنار نما می‌نویسیم.  
به چند نکته توجه کنید:

- برای آنکه جهت دید در برش معین باشد از فلش استفاده شود.
- برای مشخص شدن جاهایی که با اره فرضی بریده شده‌اند، از خطوط نازک مورب ۴۵ درجه به نام هاشور استفاده می‌کنیم. جهت آن معمولاً از راست و بالا به سمت چپ و پایین خواهد بود. شکل ۳-۲۲.

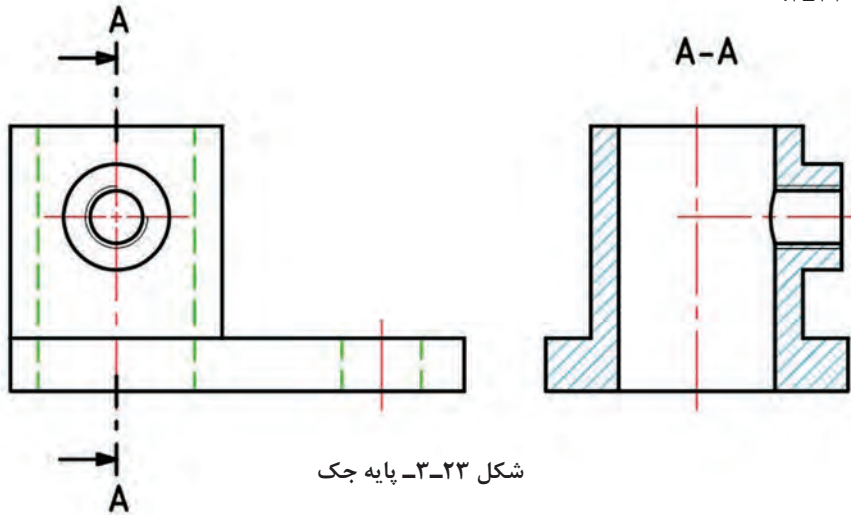


فاصله هاشور برای کاغذ A<sub>۳</sub> و A<sub>۴</sub>



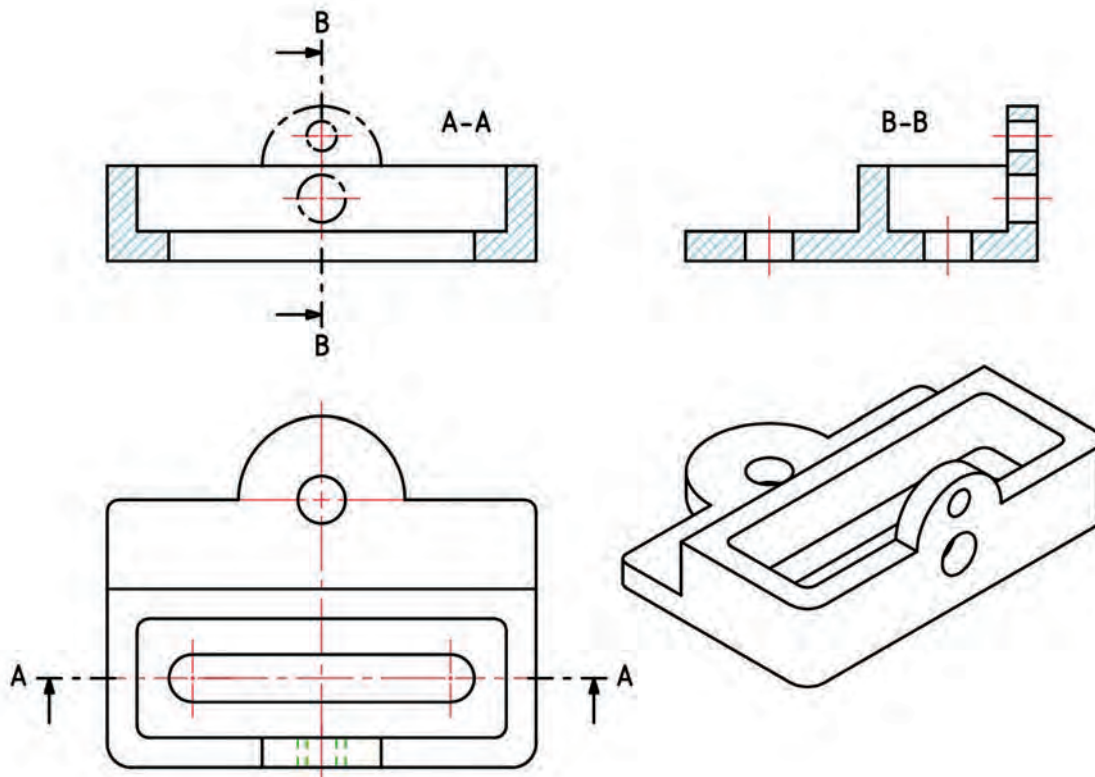
شکل ۳-۲۲

- فاصله هاشور حدود ۲ تا ۳ میلی متر خوب است.
- ممکن است گاهی برش را از روی محور تقارن مربوط به قسمتی از جسم هم بزنیم. به نمونه‌های زیر توجه کنید، شکل ۲۳-۳.



شکل ۲۳-۳ پایه جک

- برش را می‌توان در هر نمایی که لازم باشد انجام داد.
- معمولاً در تصویرهای برش خورده، خط چین نمی‌گذاریم (مگر لازم باشد).
- برش ممکن است در یک نما یا بیشتر زده شود.



شکل ۲۴-۳

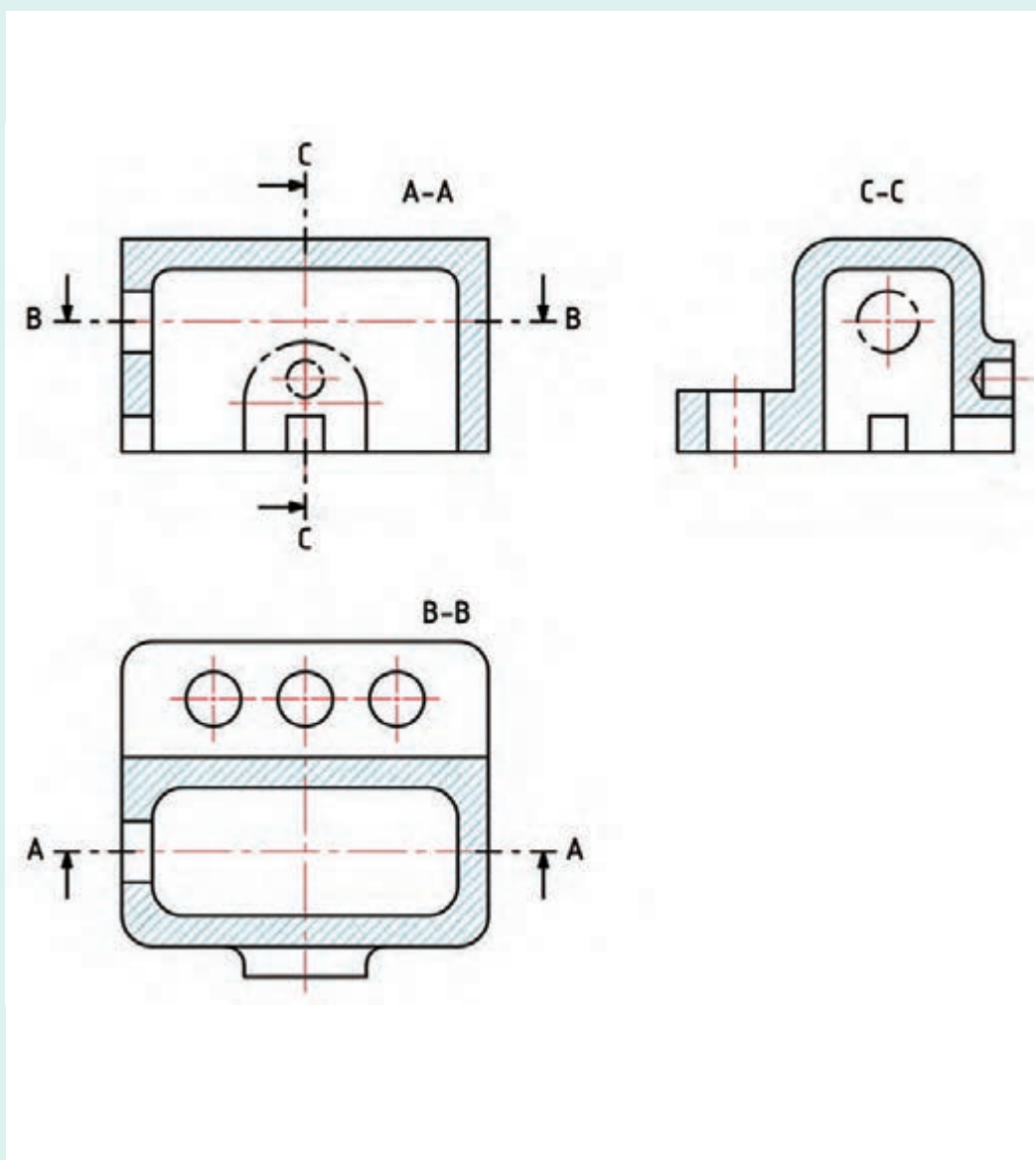


■ ممکن است برش موجب حذف بخشی از جسم شود که ایجاد ابهام نماید، در این صورت می‌توان آن را با خط و نقطه نمایش داد.

فعالیت

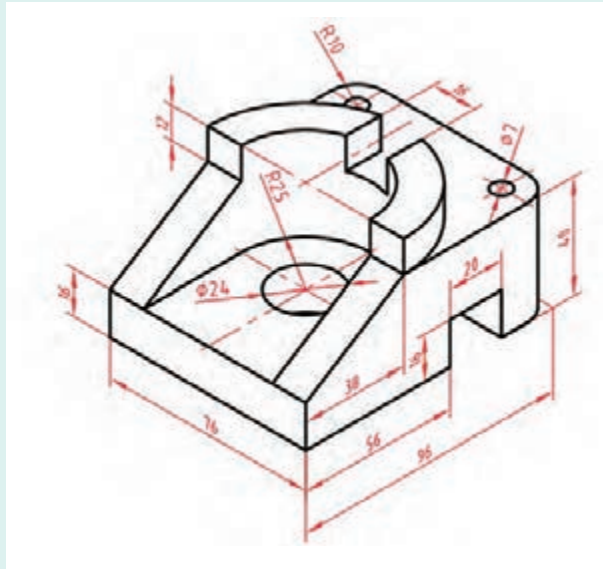


به شکل نگاه کنید (شکل ۲۵-۳)، ابتدا مشخص کنید که در این نقشه کدام برش از سطح تقارن است و کدام نیست، سپس آن را با دست آزاد روی یک برگ  $A_4$  با نهایت دقت و رعایت تناسب اندازه رسم کنید و به استاد تحویل دهید.



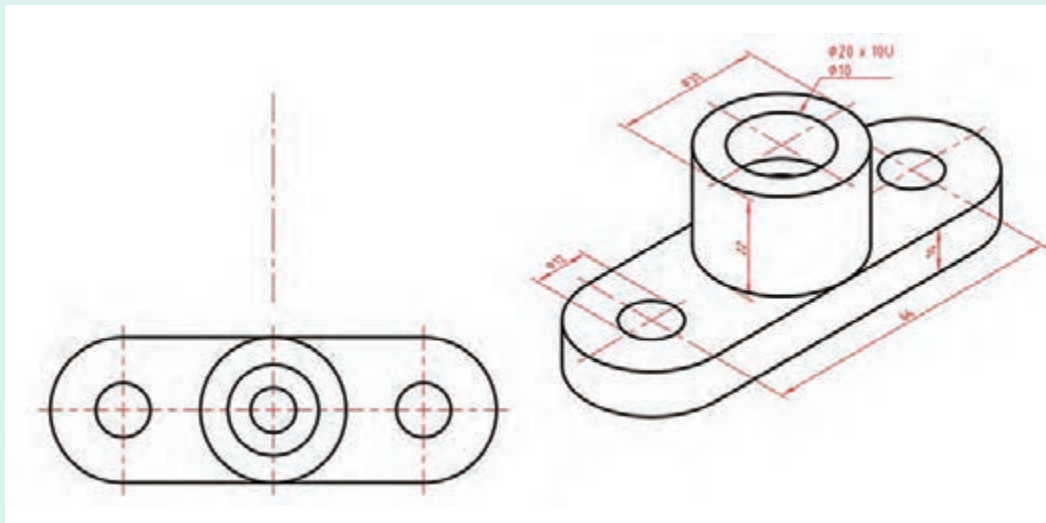
شکل ۲۵-۳ - درپوش چدنی

■ نمای زیر را در جسم داده شده، روی یک برگ کاغذ  $A_4$  رسم و برش بزنید. شکل ۳-۲۶.



شکل ۳-۲۶- پایه

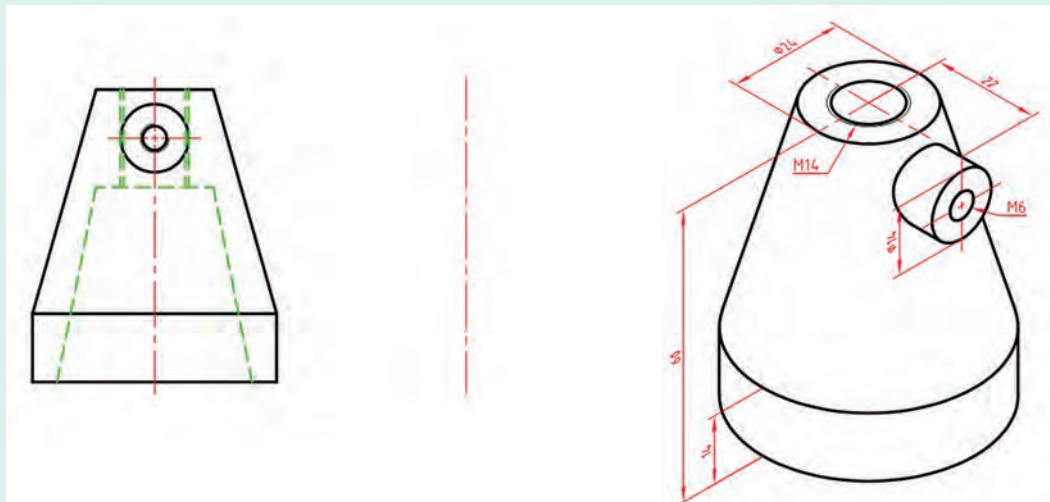
■ برای قطعات داده شده، پس از برش‌های خواسته شده را انجام دهید.



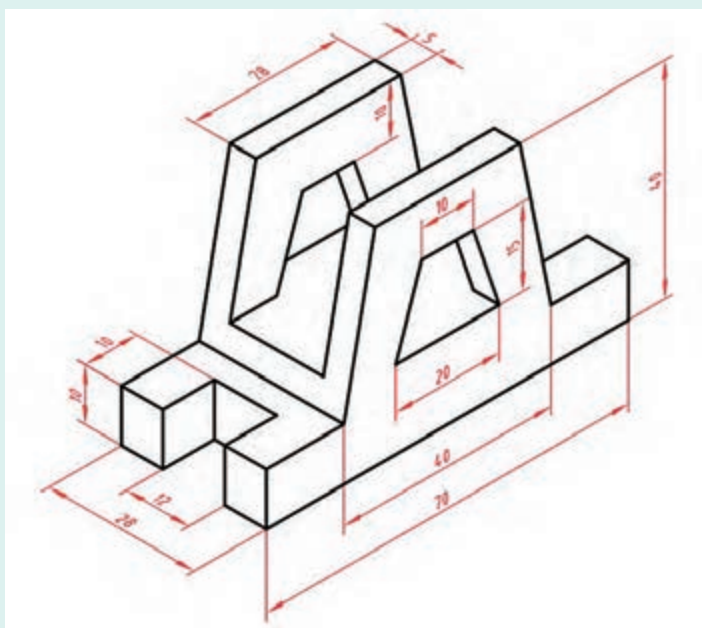
نمای روبه‌رو در برش در جای خالی روی همین برگه رسم و نام‌گذاری مسیر برش

پایه پلاستیک





برای پایه جک نمای نیمرخ در جای تعیین شده و در حالت برش. رسم و نام گذاری مسیر برش



پایه چوبی، نماهای روبه رو و نیمرخ در برش. در صورت کمبود جا از نیم نما استفاده کنید.

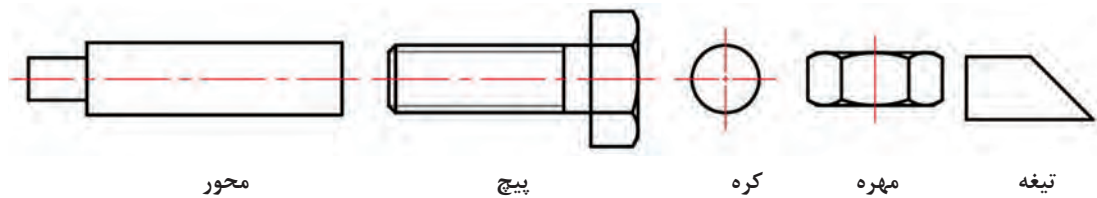
شکل ۲۷-۳

در این فعالیت به چند نکته توجه کنید:

- کارها باید روی برگه کتاب انجام شود.
- استفاده از وسایل الزامی است (یا برگه جدا شود یا کپی تهیه شود).
- برای نقشه سوم (پایه آلومینیوم)، ممکن است از نیم نما استفاده کنید.
- نقشه ها باید با توجه به نام برش خود نام گذاری بشوند.
- در رسم مسیر برش و هاشور دقت کنید.

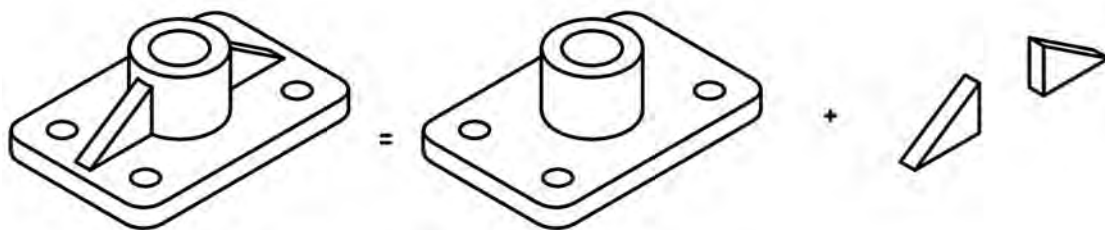
### بی برش‌ها

پیش از ادامه مبحث برش، بهتر است از اجزایی که به بی برش‌ها (یا استثنائات برش) معروف هستند کمی توجه کنیم. بی برش جزئی از جسم است که در هنگام برش، بهتر است هاشور زده نشود، آنگاه درک و خواندن نقشه راحت‌تر خواهد بود.  
از طرف دیگر آنها بیشتر اجزایی آشنا هستند. به شکل ۳-۲۸ نگاه کنید.



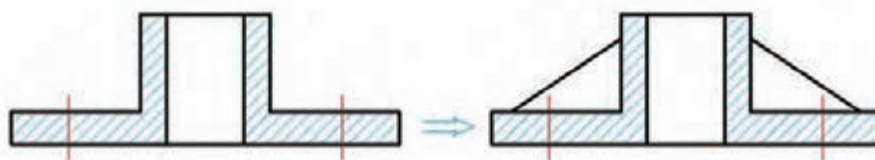
شکل ۳-۲۸

قطعات معرفی شده را از برش طولی معاف می‌کنیم، اما در صورت نیاز، برش عرضی خواهیم زد. یکی از آن موارد که معروف‌ترین هم هست، تیغه می‌باشد. شکل ۳-۲۹ که اگر عملاً در قطعه نباشد، تأثیری در کار آن ندارد ولی برای استحکام آن لازم است.



شکل ۳-۲۹

در هنگام برش می‌توانیم این‌گونه اجزا را ندیده بگیریم، جسم را برش بزنیم و در پایان کار، آن را اضافه کنیم.  
شکل ۳-۳۰.

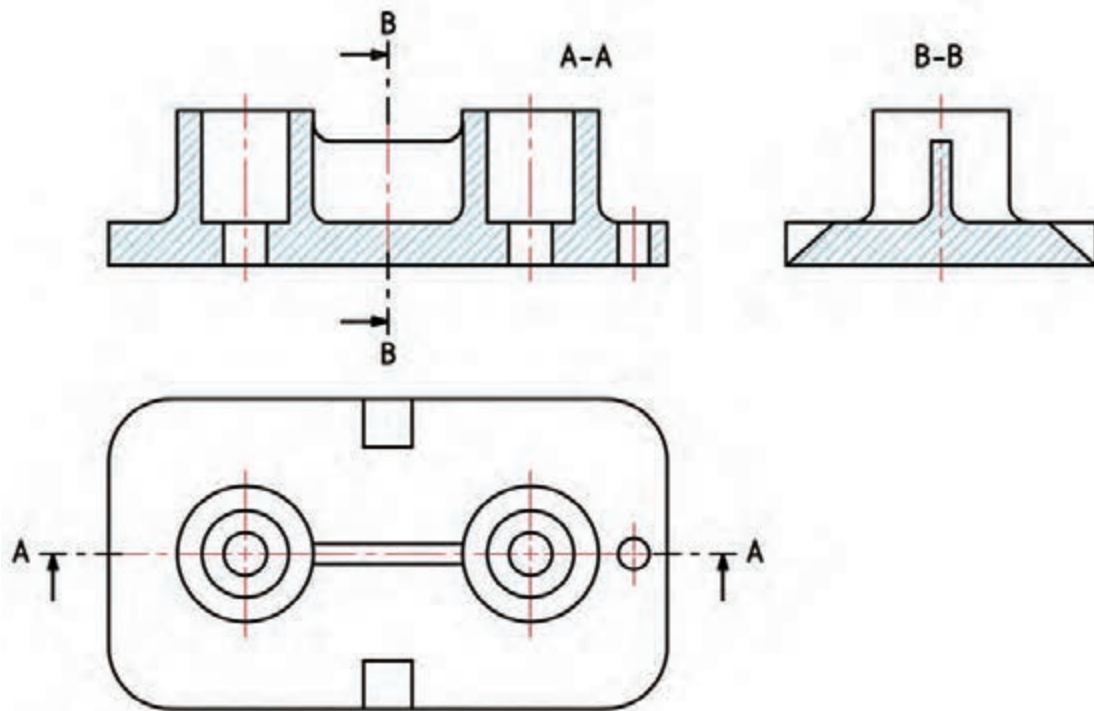


شکل ۳-۳۰



می توان گفت که جزء بی برش، چیزی برای معرفی در برش ندارد!

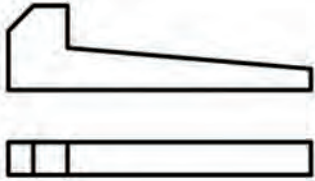







به نمونه‌ای دیگر در شکل ۳-۳۱ نگاه کنید. در آن چه نکته تازه‌ای هست؟



شکل ۳-۳۱



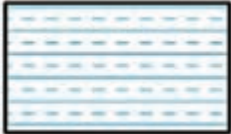


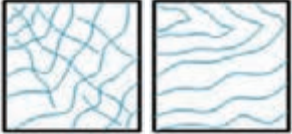
در شکل چند جزء آشنا تر را که برش طولی نمی‌خورند ببینید، شکل ۳-۳۲.

جزء	جزء	جزء	جزء
	دستگیره		مهره
	پیچ		محور
	ساجمه		تیغه

	گوه		بازو
	خار		پین استوانه‌ای
	پین مخروطی		واشر
	پرچ		میخ

شکل ۳-۳۲

در شکل ۳-۳۳، هاشورهای دیگری که برای موارد دیگر متداول است و گاهی در نقشه‌ها با آنها روبه‌رو می‌شویم آورده شده است.

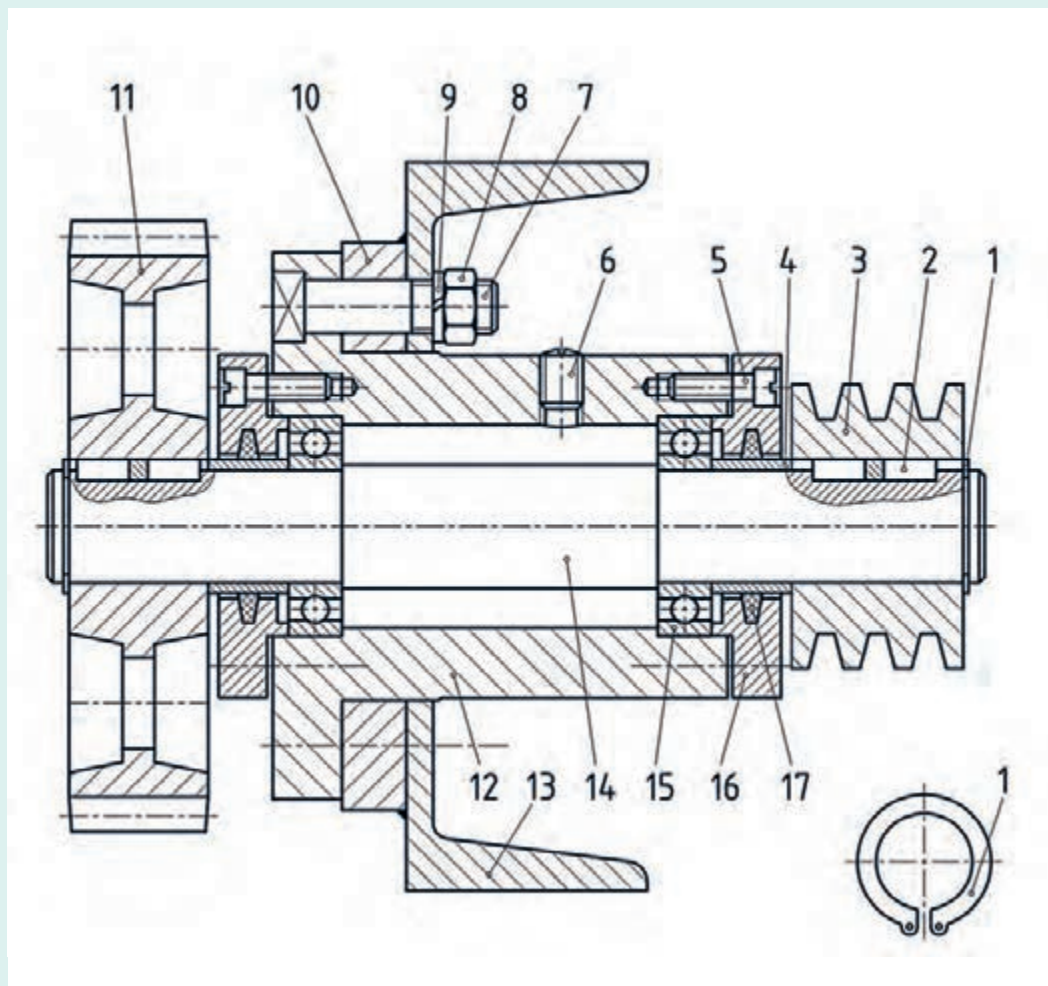
برش	جنس	برش	جنس
	بتن مسلح		فولاد فلزات سخت
	مایعات		فلزات نرم و مواد نرم
	شیشه و مواد شفاف		چوب

شکل ۳-۳۳- برش مواد



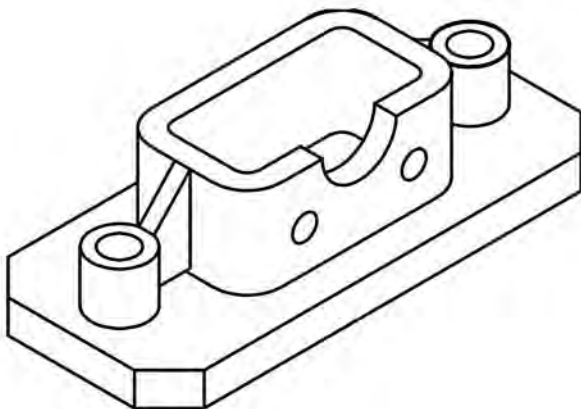
بی‌برش‌ها چگونه قطعات و اجزایی هستند؟

در شکل ۳-۳۴ مجموعه‌ای شامل چرخ تسمه، چرخ دندانه، بلبرینگ، پیچ، مهره و... داده شده است. با بررسی دقیق آن بی‌برش‌های موجود را مشخص کنید.



شکل ۳-۳۴



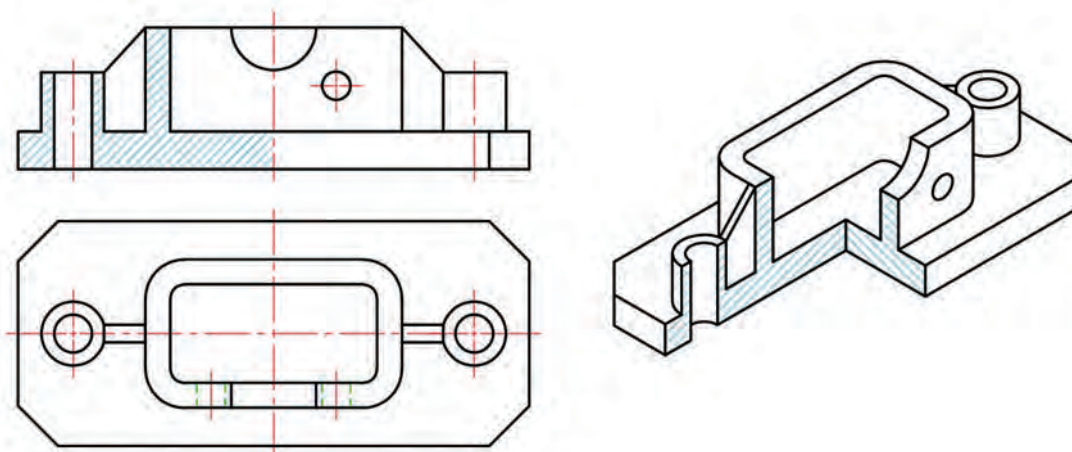


شکل ۳-۳۵ - پایه

### برش‌های دیگر، نیم‌برش

به شکل ۳-۳۵ نگاه کنید، چیزی که دیده می‌شود آن است که این قطعه، هم در بیرون دارای جزئیات مهم است و هم در داخل، افزون بر آن دارای تقارن هم هست.

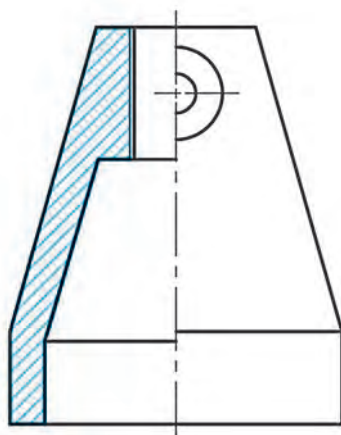
در چنین مواردی می‌توان با برداشتن یک چهارم از جسم، آن را در حالت نیم‌برش - نیم‌دید یا کوتاه‌تر نیم‌برش نمایش داد. شکل ۳-۳۶.



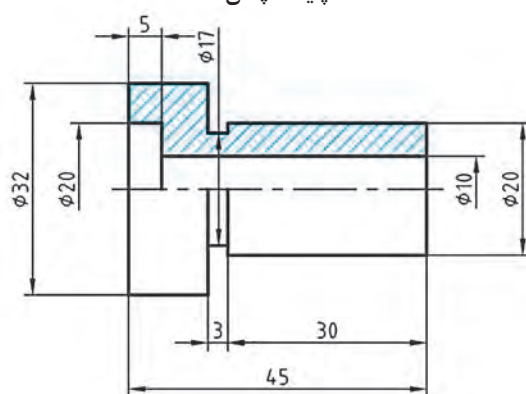
شکل ۳-۳۶

به چند نکته توجه کنید:

- این برش به ما امکان می‌دهد که نیمی از تصویر را در حالت برش و نیم دیگر را بدون برش داشته باشیم.
- در نیمه برش نخورده، هم می‌توان از رسم خط‌چین خودداری کرد.
- از نمایش مسیر برش و نام‌گذاری هم می‌توان صرف‌نظر کرد.
- این روش برای بسیاری قطعات مناسب است به ویژه آنها که با دوران تولید می‌شوند (مانند قطعات تراش کاری).
- در نقشه نیم‌برش می‌توان اندازه‌گذاری هم کرد. شکل ۳-۳۷.



پایه - چدن

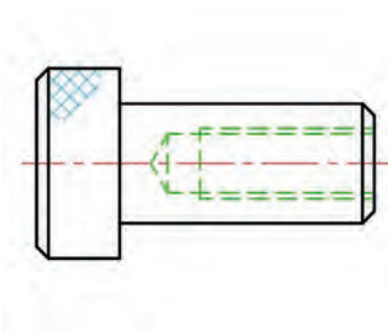


بوش راهنما - فولاد

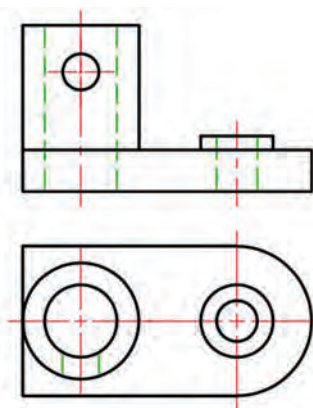
شکل ۳-۳۷

با توجه به شکل ۳-۳۸ مشخص کنید که کدام یک برای نیم‌برش مناسب هستند و در کدام نما می‌توان آن را انجام داد؟ برای یک مورد سه نما را با نیم‌برش‌های ممکن به صورت دستی و یک مورد را روی کاغذ A<sub>۴</sub> و با وسایل ترسیم و به استاد تحویل دهید.

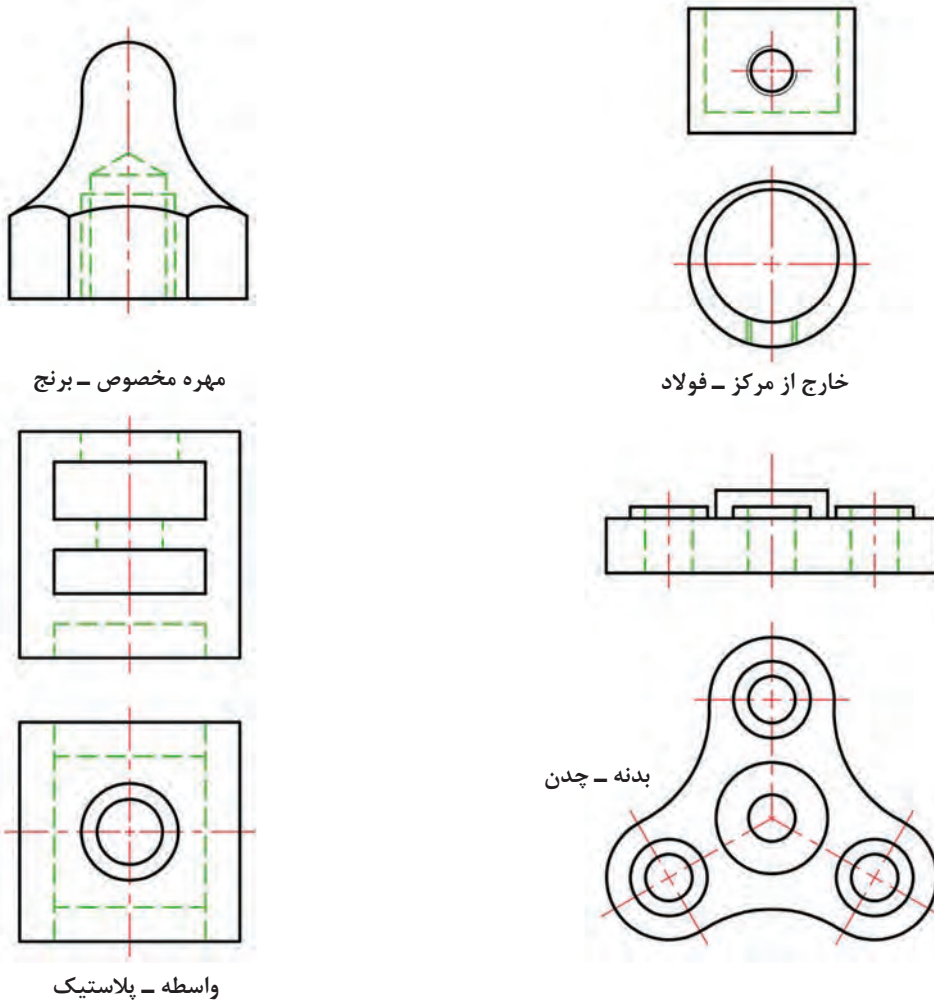
فعالیت



درپوش مخصوص - برنز



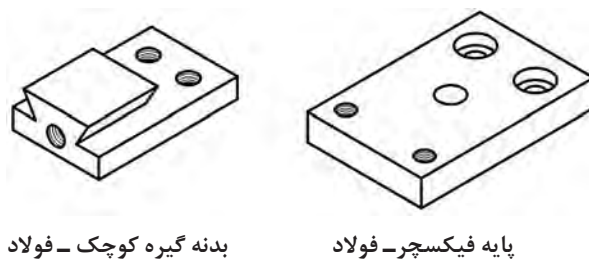
پایه - آلومینیوم



شکل ۳-۳۸

**برش شکسته**

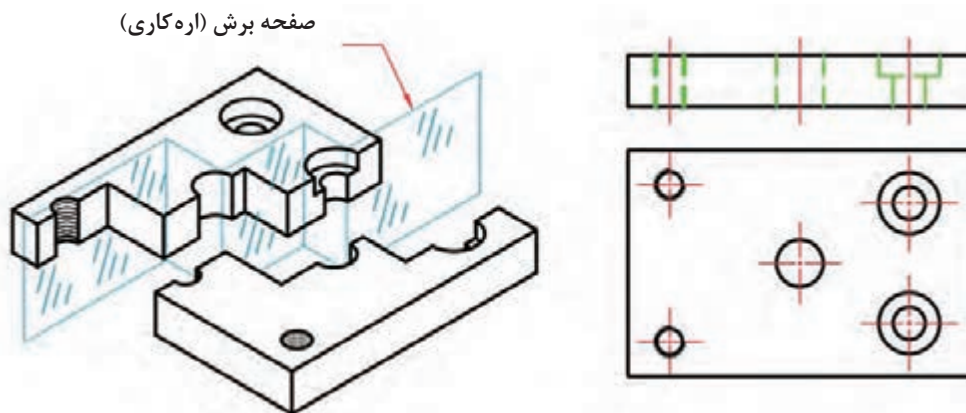
برش شکسته، با توجه به شکل ساختمانی قطعات، انتخاب می‌شود. به شکل ۳-۳۹ نگاه کنید:



شکل ۳-۳۹

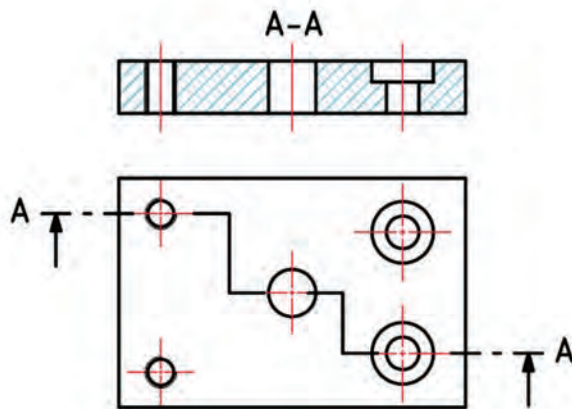


نام برش شکسته به این دلیل است که برای بریدن فرضی قطعه، برش‌ها با هم موازی هستند. در حقیقت نمای برش خورده را می‌توان حاصل چند برش ساده دانست. شکل ۳-۴۰ مربوط به پایه و چگونگی برش آن با چند صفحه موازی را ببینید.



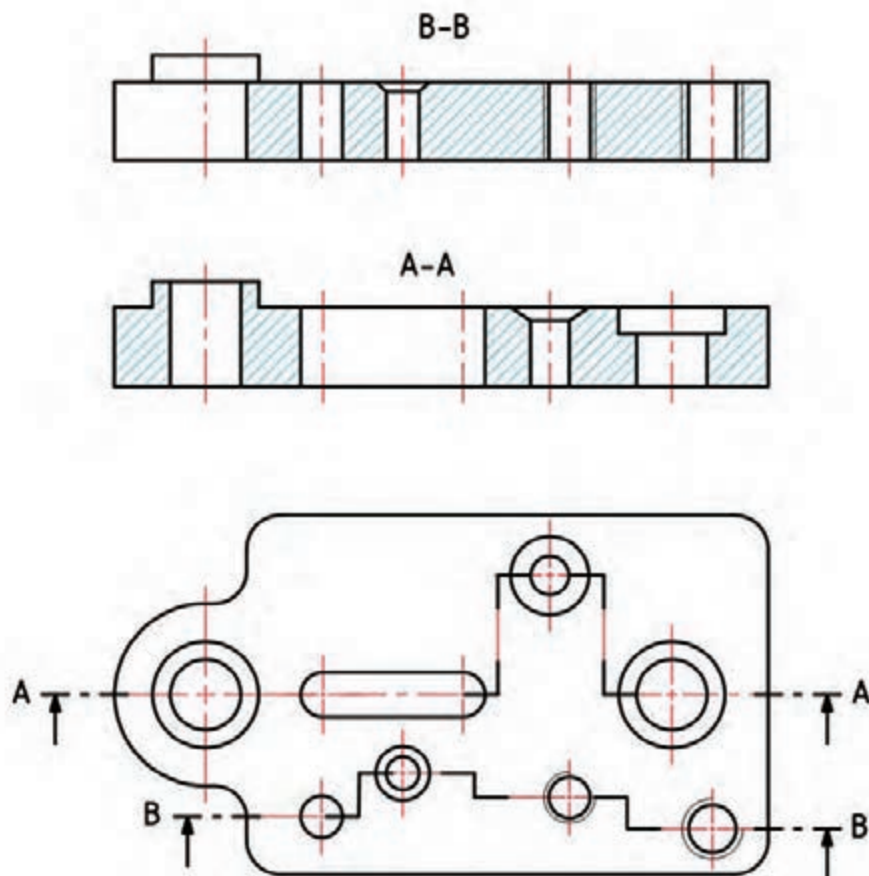
شکل ۳-۴۰

در شکل ۳-۴۱، نتیجه این برش ترسیم شده است.



شکل ۳-۴۱

ممکن است که جزئیاتی که باید در برش نمایش داده شوند زیاد باشد و نتوان در یک برش همه موارد را معرفی کرد. در این صورت در نقشه‌ها خواهید دید که از دو یا بیشتر برش استفاده می‌کنند. شکل ۳-۴۲، نمونه‌ای از برش شکسته است.



شکل ۳-۴۲- پایه چدنی

در برش شکسته به چند نکته توجه داشته باشید:

- برای تغییرات مسیر برش، خطی اضافی در نظر گرفته نمی‌شود.
- ممکن است برای این برش بیش از دو نمای برش خورده هم رسم کنید.

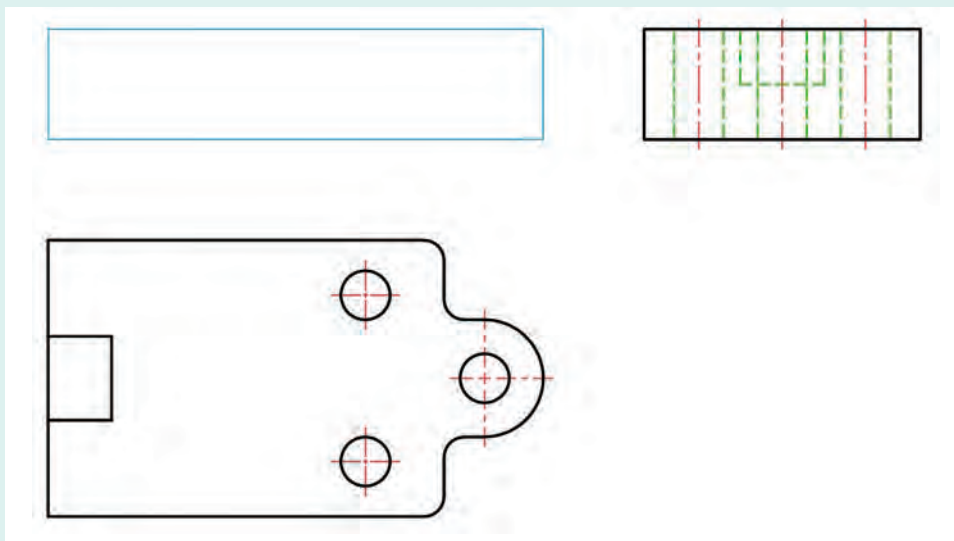
در نقشه ۳-۴۲، ممکن است مسیرهای برش به گونه‌ای دیگر انتخاب شود؟  
■ برای نمای نیم‌رخ دست کم با چند برش (ساده یا شکسته) می‌توانید همه جزئیات را بیان کنید؟

پرسش

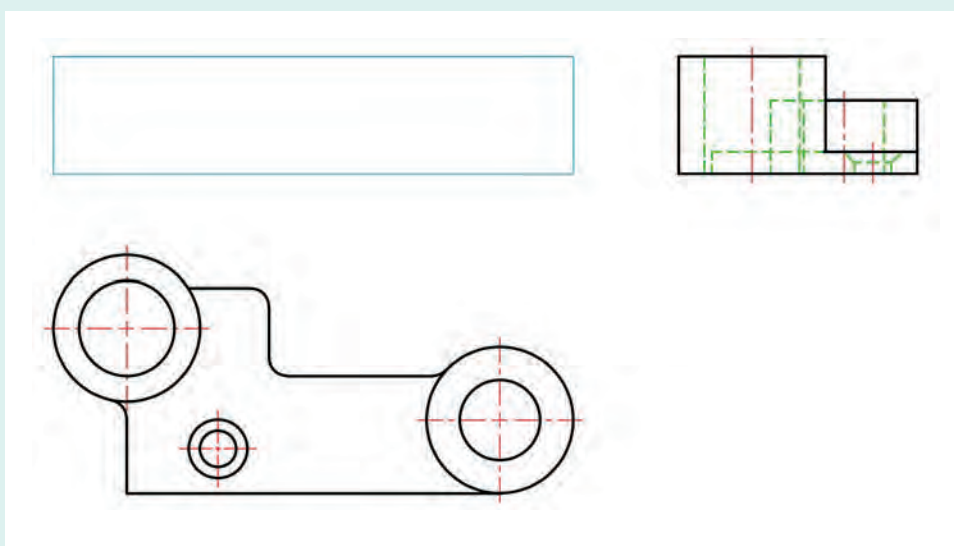




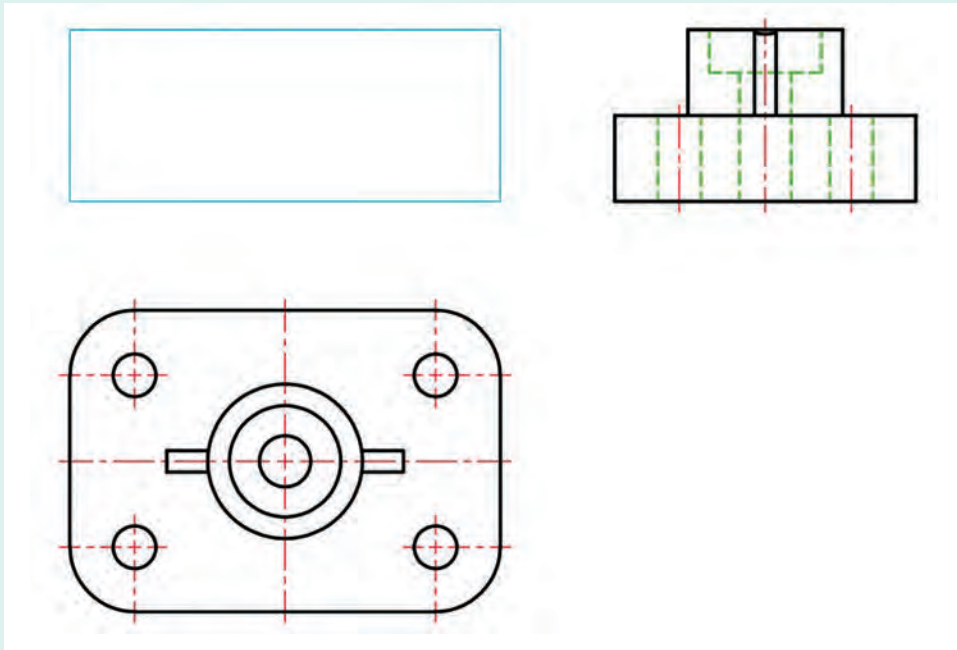
برای هر یک از قطعات در شکل ۲-۴۳، مسیر برش مناسب را روی برگه موجود، ولی با وسیله رسم و نام‌گذاری کنید. پس از رسم نمای روبه‌رو در جای تعیین شده یک مورد را روی کاغذ A<sub>۴</sub> رسم و به استاد تحویل دهید.



پایه - آلومینیوم



اهرم - چدن

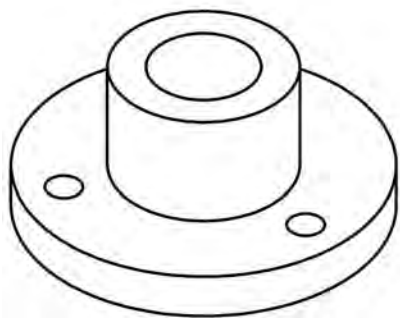


پایه - پلاستیک

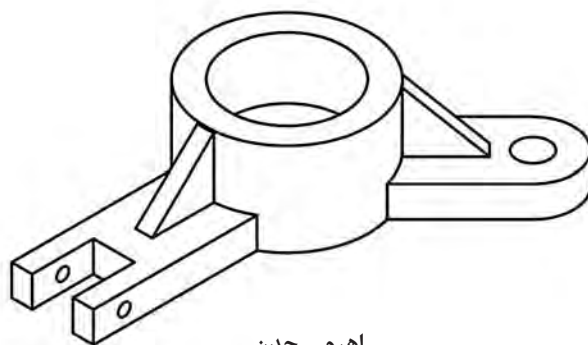
شکل ۳-۴۳

### برش مایل

به این گونه از برش، برش شکسته مایل هم می گویند. باز هم این شکل ساختمانی جسم است که ما را ناگزیر به استفاده از آن می کند. با نگاهی به شکل ۳-۴۴ می بینید که برش هایی که تاکنون بررسی کرده ایم مناسب آن نیست.



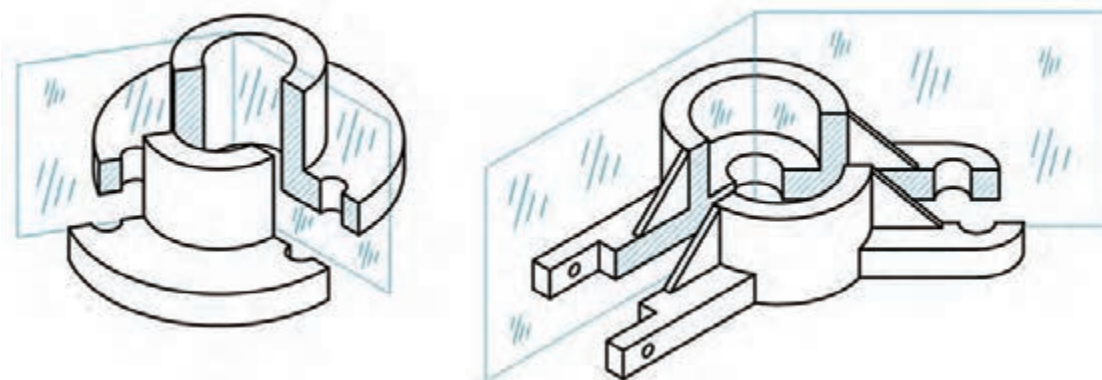
فلانچ - چدن



اهرم - چدن

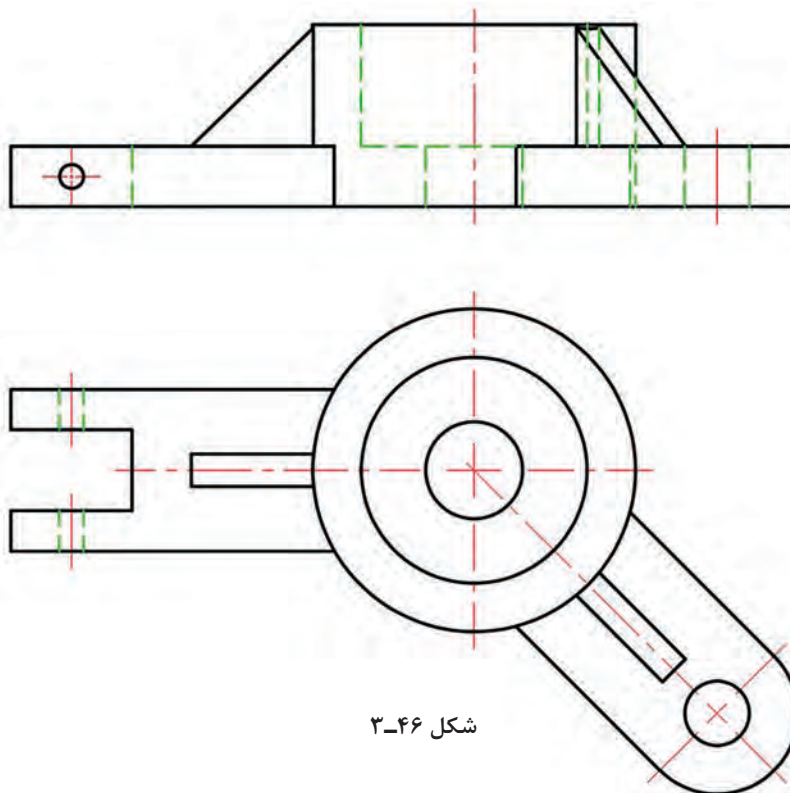
شکل ۳-۴۴

بنابراین برش مایل را به کار می‌بریم. در اینجا ممکن است یک یا چند مسیر برش را شیب‌دار انتخاب کنیم. در شکل بالا، یک سطح برش را می‌توان معمولی و یکی را با زاویه در نظر گرفت. شکل ۳-۴۵.



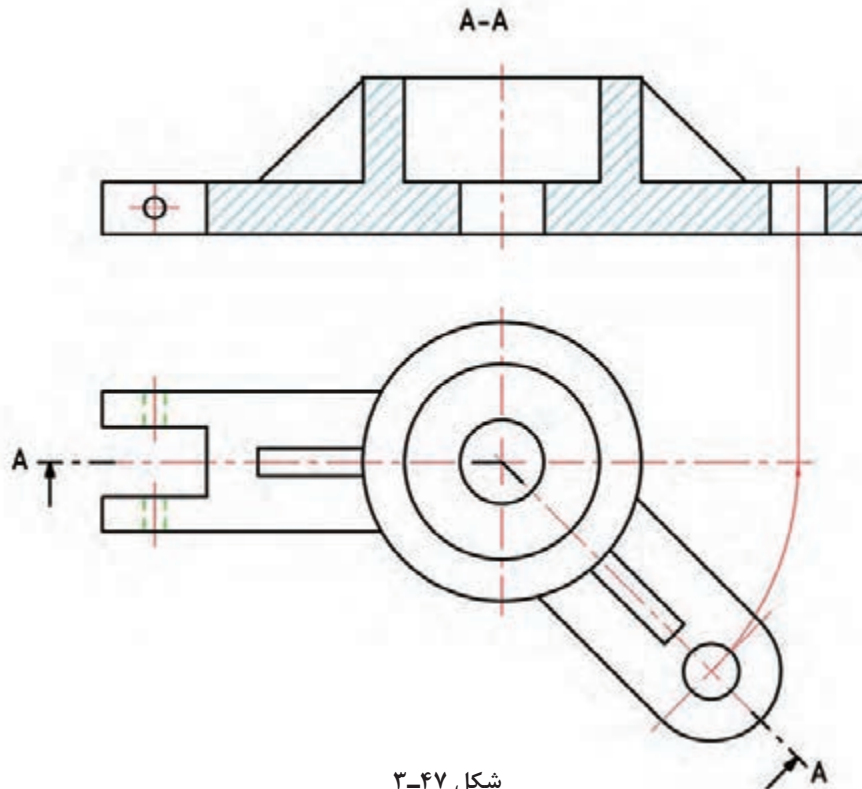
شکل ۳-۴۵

نکته دیگر آنکه، نماهای معمولی این قطعه (با توجه به دید از جلو) چندان مناسب و از نظر ساخت گویا نیستند. اینک به دو تصویر از اهرم دقت کنید: نمای افقی کاملاً خوب و قوی است، اما نمای از روبه‌رو به دلیل شیب سمت چپ، با اندازه‌های حقیقی نخواهد بود. شکل ۳-۴۶.



شکل ۳-۴۶

در اینجا نکته مهم آن است که برش مایل، افزون بر آنکه جسم را بهتر نشان می‌دهد، به ما اجازه چرخاندن و ترسیم با اندازه‌های واقعی را نیز می‌دهد که از نظر ساخت بسیار مهم است. به شکل ۳-۴۷ نگاه کنید.



شکل ۳-۴۷

همان‌گونه که دیده می‌شود، برای انتقال اندازه واقعی، کافی است که نقاط مهم مانند مرکز دایره سمت راست ( $O'$ ) را با کمانی به مرکز  $O$  بچرخانیم و پس از رسیدن به خط مبنا، به نمای روبه‌رو ببریم. به چند نکته در مورد برش مایل دقت کنید:

- با چرخش بخش مورب، می‌توان آن را با اندازه واقعی نمایش داد.
- در رسم مسیر برش، حروف، نمی‌چرخند و به همان صورت معمولی نوشته می‌شوند.

پرسش

- برش مایل در چه زمانی به کار می‌رود؟
- نقش چرخش در برش مایل چیست و چه مزیتی را ایجاد می‌کند؟





شکل را یک بار با دست آزاد و با حداکثر دقت رسم کنید. برای قطعات شکل ۳-۴۸، ابتدا مسیر برش را با دقت، روی برگه موجود، رسم و نام‌گذاری کنید. آنگاه یکی از موارد را روی کاغذ A۴ با دقت ترسیم و به استاد تحویل دهید.

پایه - پلاستیک

واسطه - پلاستیک

اهرم - آلومینیوم

شکل ۳-۴۸



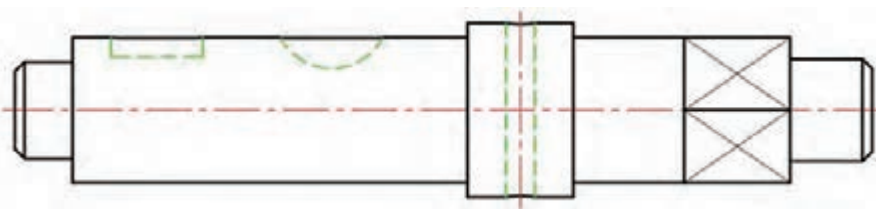


دست کم دو قطعه مناسب برای برش مایل را مشخص کنید و محل کاربرد آن را معین نمایید.

### برش پی در پی

به این برش، برش متوالی هم می‌گویند.

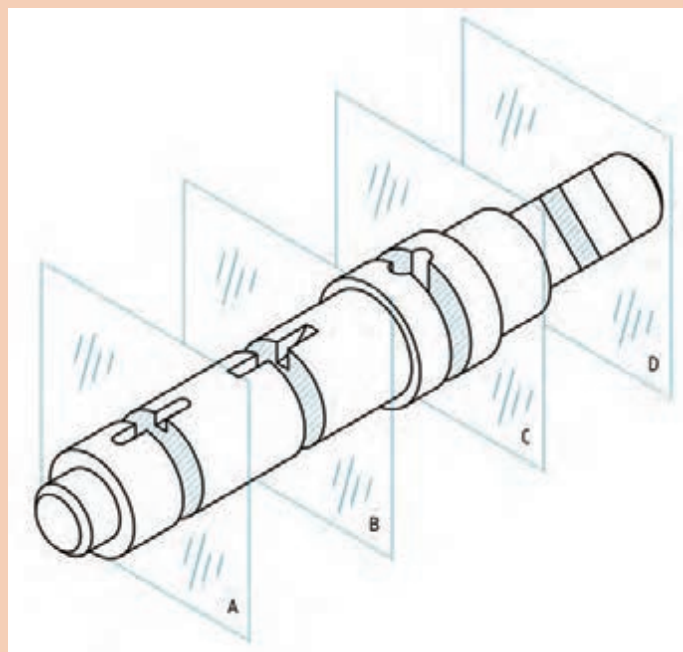
در شکل ۳-۴۹ یک محور را می‌بینید که دارای جزئیات مختلفی است. برش مناسبی که بتوان هم‌زمان آنها را نمایش داد ممکن نیست.



شکل ۳-۴۹



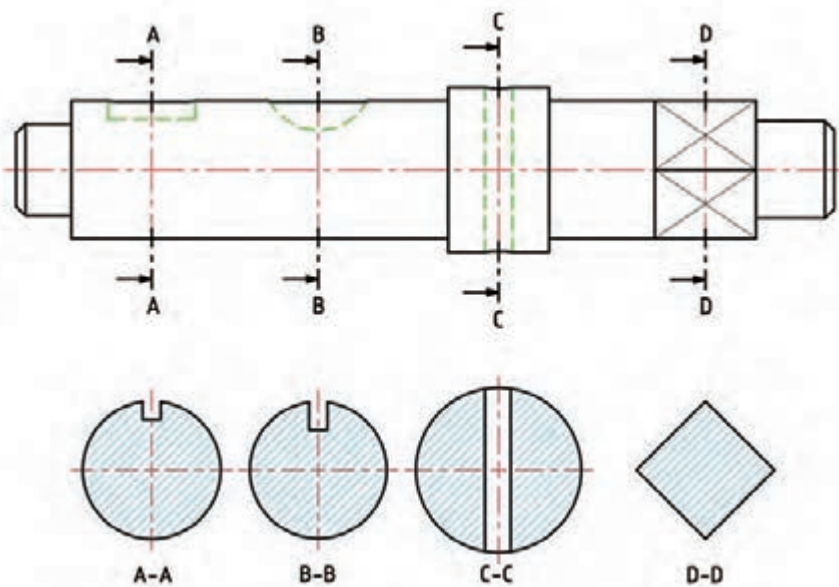
نشانه‌های ضربدر در این نما، به مفهوم تخت بودن است. در چنین مواردی بهتر است که برای هر جزء برش جداگانه‌ای در نظر بگیریم. این گونه از برش به پی در پی یا متوالی معروف است. به این ترتیب برای هر جزء یک صفحه برش در نظر می‌گیریم و به ترتیب با A-A، B-B و... نام‌گذاری می‌کنیم. شکل ۳-۵۰.



شکل ۳-۵۰

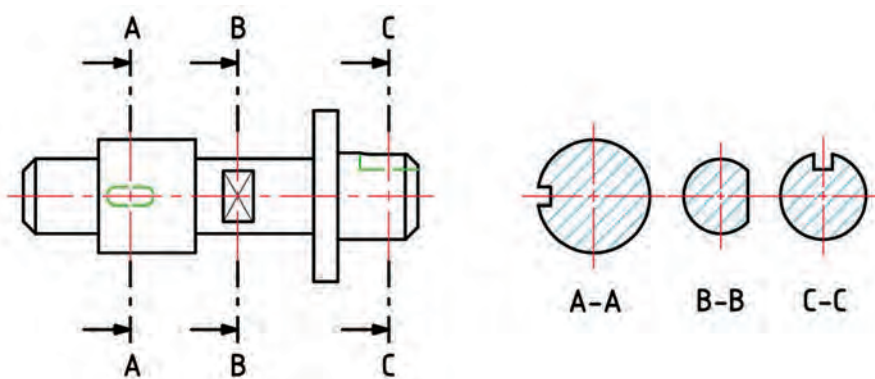


در شکل ۳-۵۱ نام‌گذاری برش‌ها (مقاطع) را ببینید. نتیجه چهار مقطع A-A، B-B، C-C و D-D است. به چند نکته دقت کنید:



شکل ۳-۵۱

- هر مقطع، تنها وظیفه دارد محل برش را نشان دهد.
  - به جز محل برش، آنچه که در دید مستقیم است، ترسیم نمی‌شود.
  - سوراخ‌های گرد مانند سوراخ عبور پین (در مقطع C-C)، کامل است.
  - در صورت امکان بهتر است نماهای برش در محل نمای نیم‌رخ باشد اما در صورت کم بودن جا می‌توان نماها را، در زیر نمای اصلی رسم کرد.
  - در اینجا، برش کمک می‌کند که از داشتن یک نمای بدون برش، ولی پر خط‌چین پرهیز کنیم.
- به نمونه دیگر از برش پی‌درپی نگاه کنید. شکل ۳-۵۲.



شکل ۳-۵۲

برش پی در پی چگونه برشی است؟

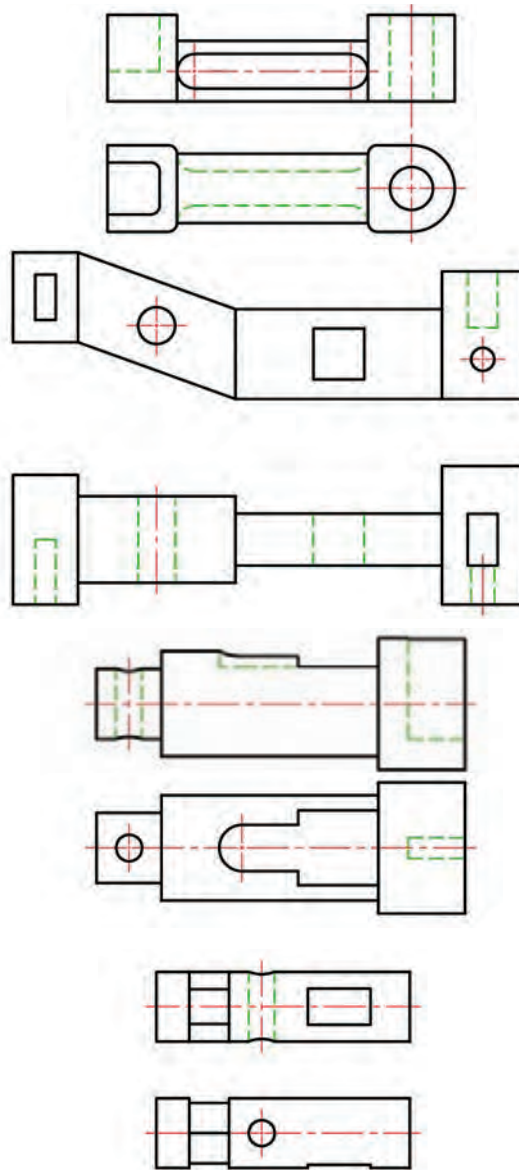
پرسش



فعالیت



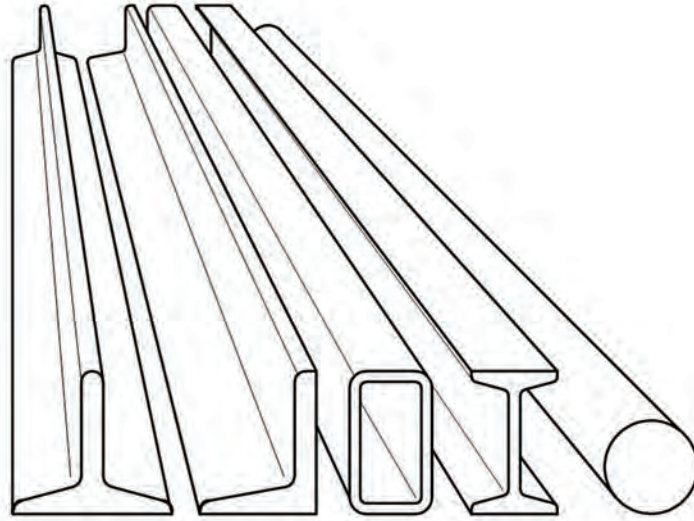
برای موارد داده شده در شکل ۳-۵۳، روی شکل موجود برش‌های مورد نیاز را نام‌گذاری کنید و برش‌ها را رسم کنید.



شکل ۳-۵۳

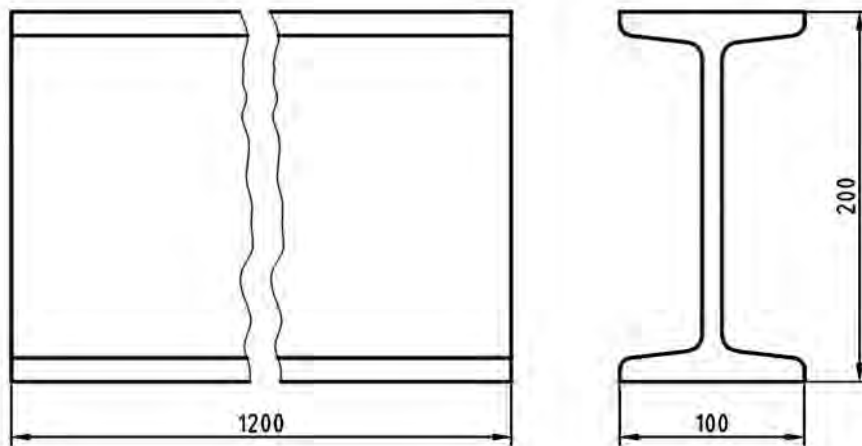
### برش گردشی

به شکل ۳-۵۴ نگاه کنید. قطعات دیده می‌شود که دارای طول زیاد و شکلی یکنواخت هستند.



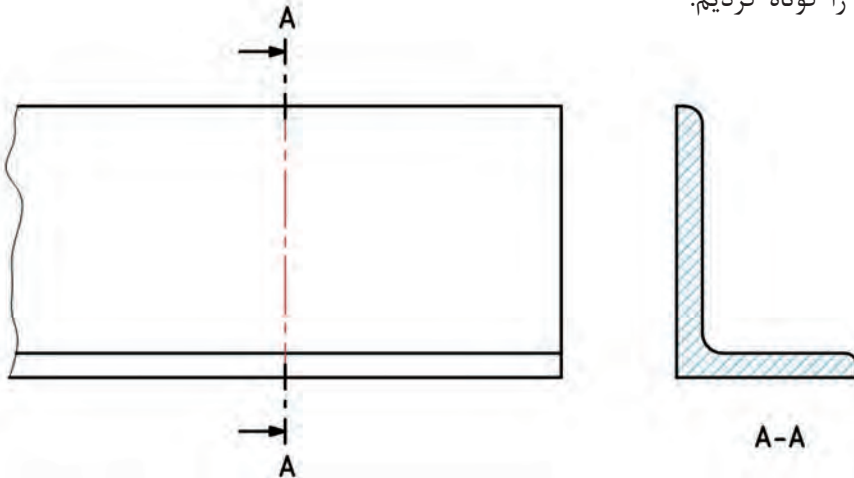
شکل ۳-۵۴- نیم‌ساخته‌های فولادی

بنابراین چون طول آنها نسبت به مقطع آنها خیلی زیاد است، در نمایش نقشه‌ای آنها دچار اشکال می‌شویم. به این ترتیب که اگر بخواهیم طول آنها را روی کاغذ رسم کنیم، مجبوریم از مقیاس کوچک، مانند ۱:۱۰۰ برای یک تیر آهن I به طول ۱۲ متر، استفاده کنیم. اما در این صورت نمایش فرم I در نمای نیم‌رخ آنقدر کوچک می‌شود که کارایی ندارد. در این‌گونه موارد می‌توان با یک شکستگی، طول تصویر را کم کرد. همچنین می‌توان اندازه حقیقی را نوشت. شکل ۳-۵۵.



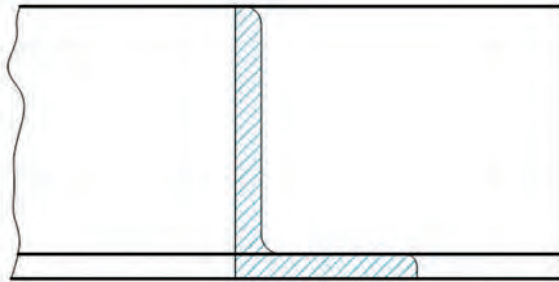
شکل ۳-۵۵- تیر آهن I (با نام ۲۰)، مقیاس ۱:۵

به شکل ۳-۵۶ نگاه کنید. می‌توان به‌طور معمول نمای نیم‌رخ را در برش رسم کرد. ضمناً با یک شکستگی نمای روبه‌رو را کوتاه کردیم.



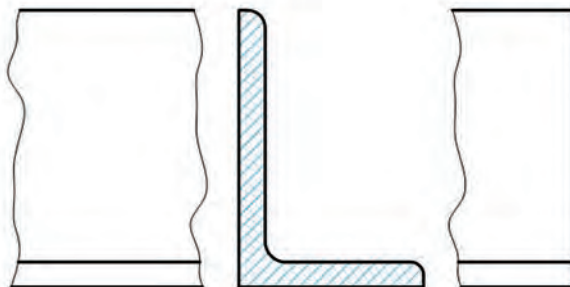
شکل ۳-۵۶

طبق قاعده برش گردشی می‌توان برای صرفه‌جویی در جا و حذف مسیر برش، این نمای برش خورده را به نمای روبه‌رو منتقل کرد. این کار با دو روش انجام می‌شود: الف) نمای نیم‌رخ را به روی نمای از روبه‌رو منتقل می‌کنیم. در این صورت باید با خط نازک رسم شود. و با ورود آن نمای روبه‌رو هیچ‌گونه تغییری نخواهد کرد.



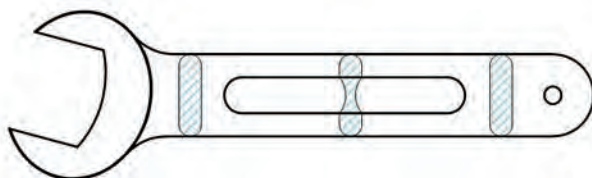
شکل ۳-۵۷

ب) می‌توان با ایجاد شکستگی نمای نیم‌رخ را منتقل کرد، که در این صورت برش با خط اصلی خواهد بود. شکل ۳-۵۸.



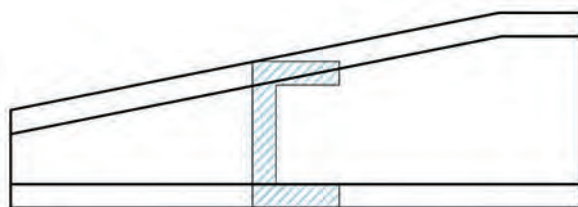
شکل ۳-۵۸

از برش گردشی در مواردی که طول یکنواخت نباشد هم، بنا به شرایط می توان استفاده کرد. به شکل ۳-۵۹ نگاه کنید که در آن تغییرات دسته آچار در طول آن داده شده است.



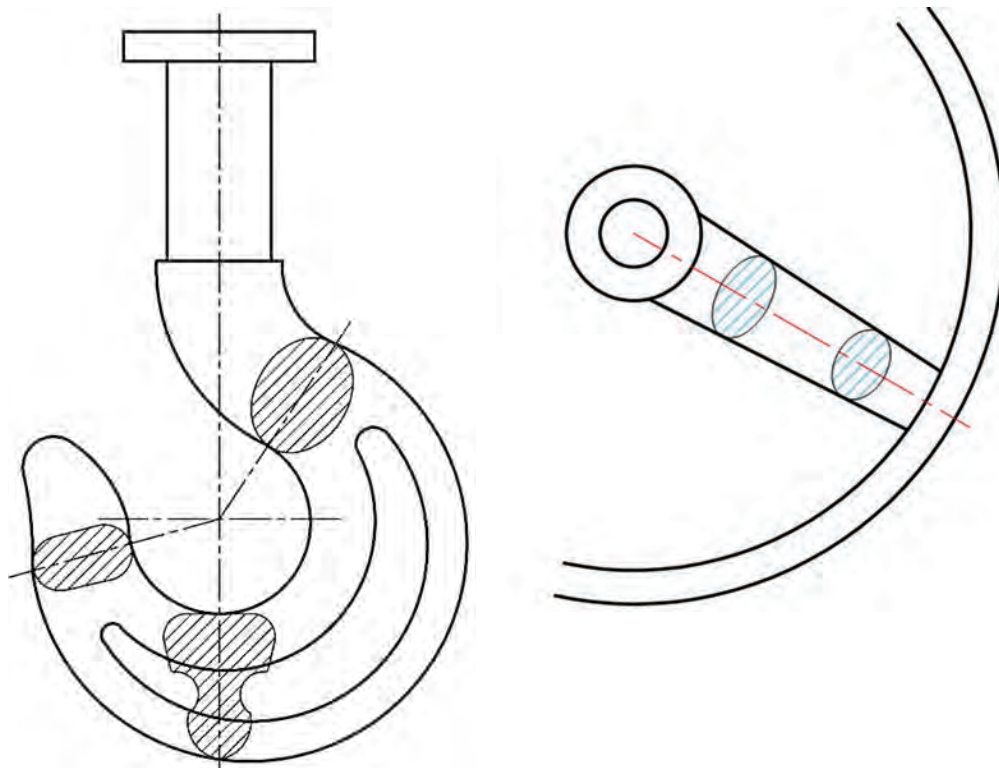
شکل ۳-۵۹

در موردی که قطعه دارای شیب یکنواخت باشد، استفاده از این برش ممکن است. شکل ۳-۶۰.



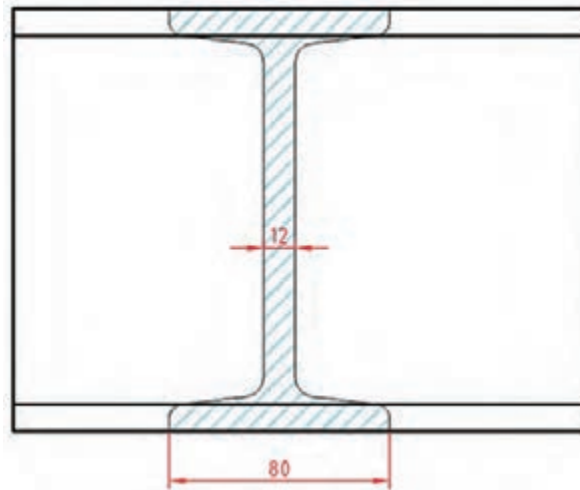
شکل ۳-۶۰

دو مورد مهم دیگر را در شکل ۳-۶۱ ببینید.



شکل ۳-۶۱

روی برش گردشی اندازه گذاری هم می توان کرد. شکل ۳-۶۲.



شکل ۳-۶۲

- موارد کاربرد برش گردشی را فهرست وار بگویید.
- استفاده از شکستگی در برش گردشی برای چیست؟

پرسش



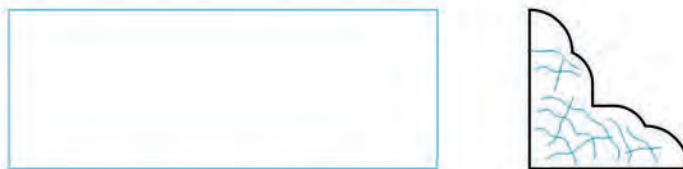
فعالیت



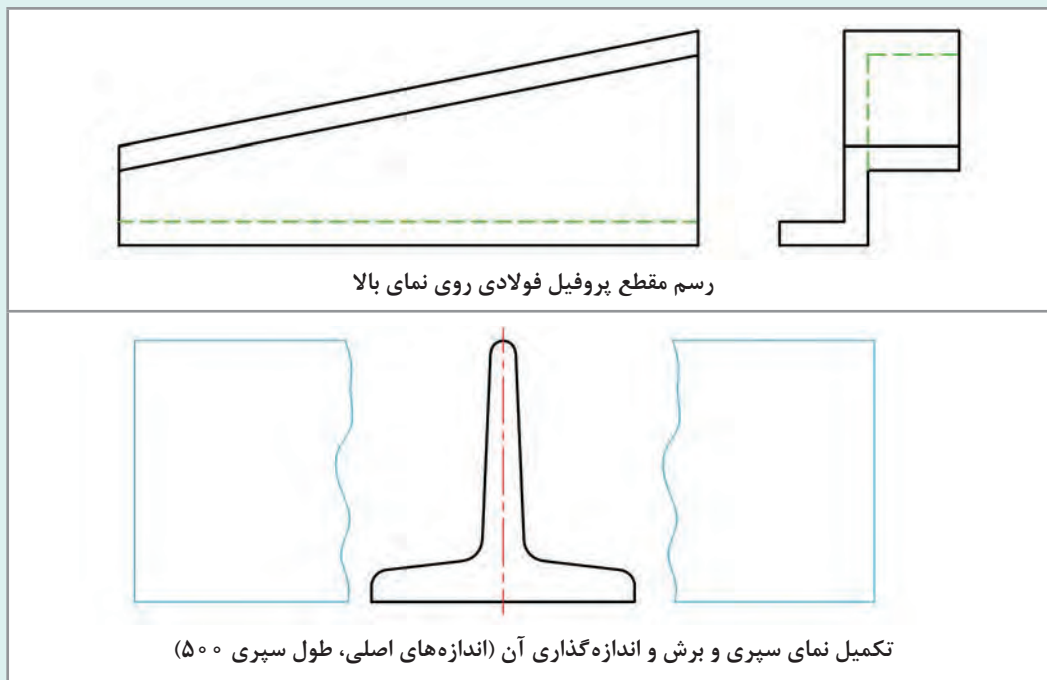
برای قطعات داده شده در شکل ۳-۶۳، روی شکل های موجود، برش گردشی را انجام دهید و برای یک مورد نقشه را روی کاغذ A۴ رسم و به استاد تحویل دهید.



ناودانی فولادی - برش بر روی ناودانی منتقل شود (بدون شکستگی)



انتقال مقطع زهوار چوبی به نمای روبه رو با استفاده از شکستگی

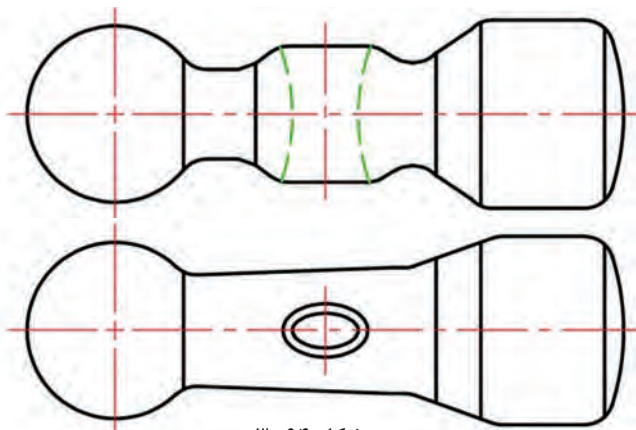


شکل ۳-۶۳

دقت کنید که در همه موارد، نمای زیر باید کامل شود.

### برش موضعی

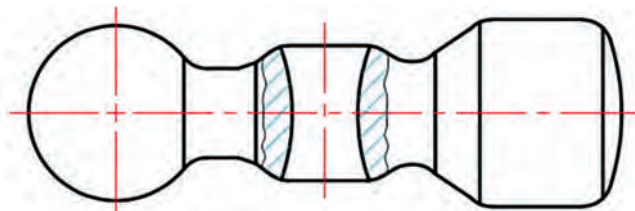
اگر برای نمایش جزئی از جسم، بخش نسبتاً کمی از آن را برداریم، گوییم برش موضعی یا جزئی زده‌ایم. در شکل ۳-۶۴ یک سر چکش دیده می‌شود.



شکل ۳-۶۴

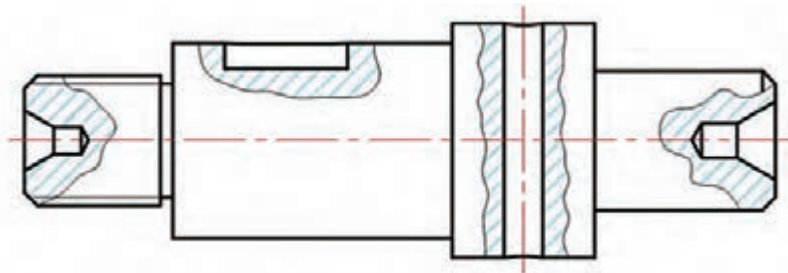


اگر هدف نمایش سوراخ برای قرار گرفتن دسته چکش باشد، می‌دانیم که می‌توان نمای نیم‌رخ را برش زد، اما به کمک برش موضعی، هم می‌توان این کار را انجام داد با این مزیت که از رسم نمای نیم‌رخ هم خودداری می‌کنیم. شکل ۳-۶۵.



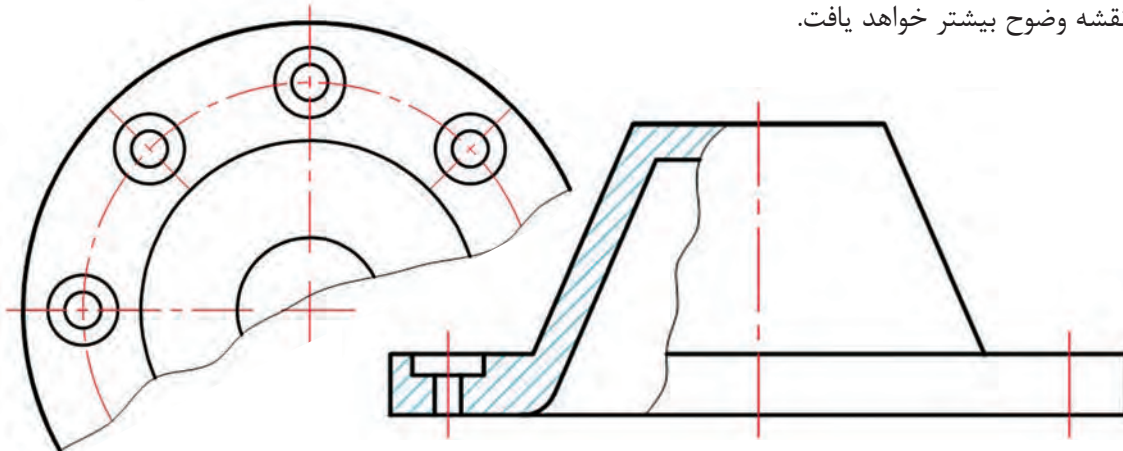
شکل ۳-۶۵

در این شکل بخشی جزئی که مانع دید بود، برداشته شد. محدوده این برش با خط نازک دستی بسته می‌شود و هاشور به‌طور معمول زده خواهد شد. در نمونه‌ای دیگر یک محور را می‌بینیم که به کمک برش‌های موضعی (جزئی) چهار مورد جای مرغک، جای خار و پین را به خوبی نمایش داده‌ایم. شکل ۳-۶۶.



شکل ۳-۶۶- محور فولادی

دقت کنید که فاصله هاشور و جهت آن در همه موارد یکسان است. نمونه دیگری از برش موضعی را برای یک درپوش ببینید. ضمناً در این نقشه برای کامل شدن نقشه و وضعیت سوراخ‌های عبور پیچ، بخشی از نمای از بالا هم داده شده است. این نمای ناقص، همان توانایی نمای کامل را دارد؛ به ویژه به کمک اندازه‌گذاری، نقشه وضوح بیشتر خواهد یافت.



شکل ۳-۶۷- درپوش آلومینیوم



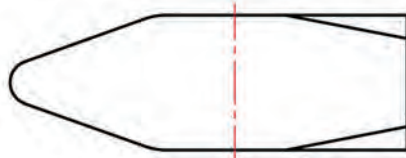
- برش موضعی کدام است؟
- مزیت برش موضعی در چیست؟



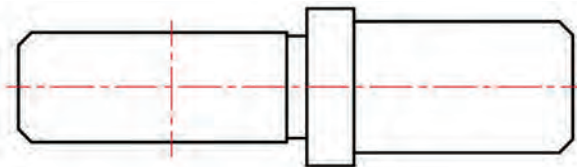
- تحقیق کنید که آیا برش یا برش‌های دیگری هم هست؟
- با انتخاب سر قطعه به دلخواه، در مورد برش‌های ممکن برای آنها، بحث کنید.



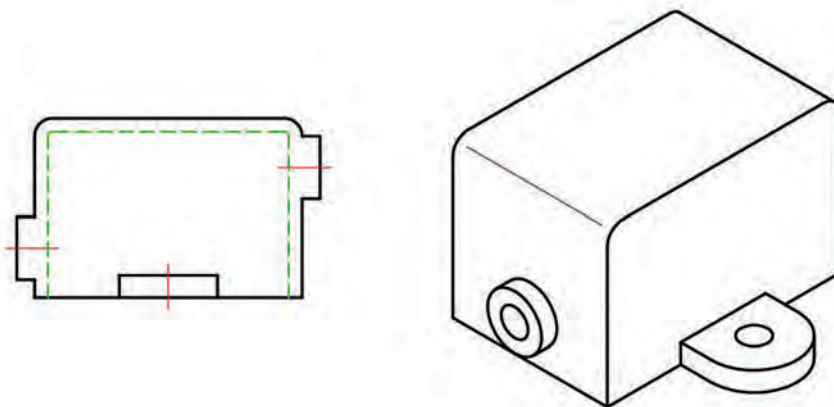
با مراجعه به شکل ۶۸-۳، کارهای زیر را روی همان برگه و با دقت انجام دهید:



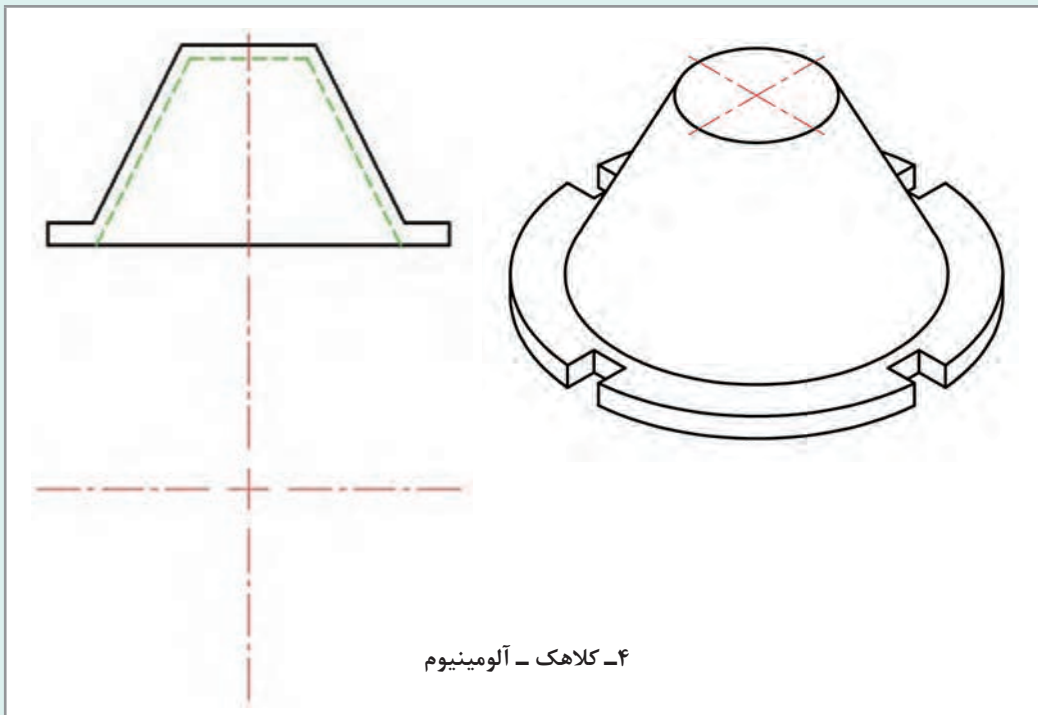
۱- سر چکش - فولاد



۲- محور - فولاد

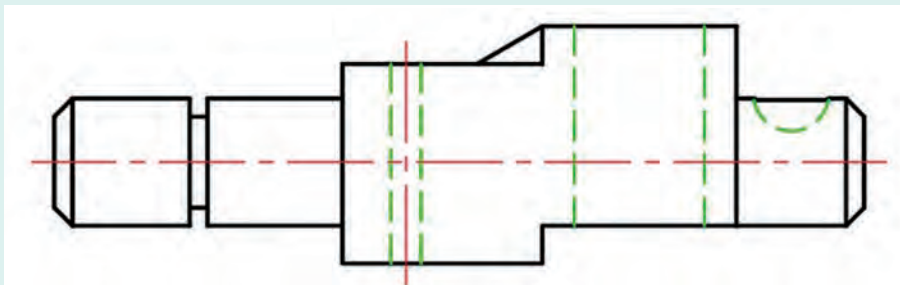


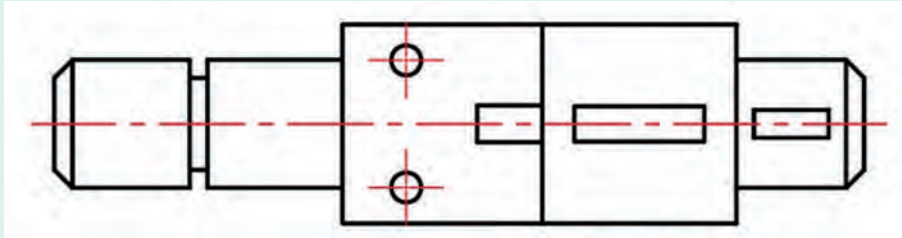
۳- محفظه - چدن



شکل ۳-۶۸

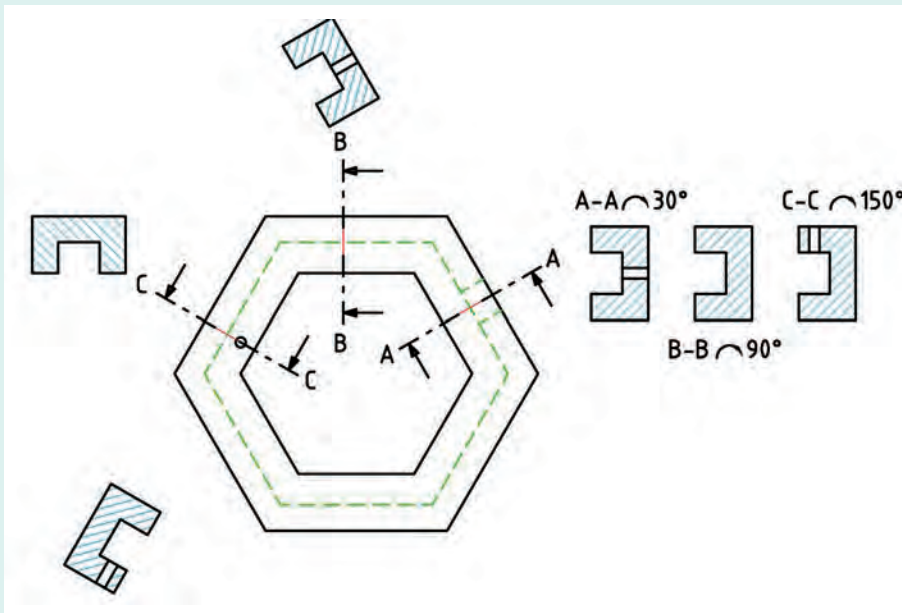
- ۱ برای سر چکش یک سوراخ مهره شده  $M10$  با خزینه  $90^\circ$  درجه در بالا را با برش موضعی نمایش دهید.
- ۲ برای محوری که داده شده کارهای زیر انجام گیرد:  
الف) در سمت چپ تا خط مشخص شده، پیچ شود.  
ب) برش موضعی برای جای مرغک در هر دو سر محور.  
پ) پین به قطر ۴ در سمت چپ (برای محور موجود، در برش موضعی)  
ت) جای خار به عرض ۴ و عمق ۳ در برش موضعی و نمای ناقص از بالا
- ۳ برای محفظه سه مورد برش موضعی در نظر بگیرید (قطر هر سه سوراخ لازم ۸).
- ۴ برای کلاهک با ۴ شیار، یک برش موضعی در نظر بگیرید. در همه نقشه‌ها اگر نواقصی ترسیمی هست برطرف کنید.  
دو نما از یک محور مخصوص داده شده است.





شکل ۶۹-۳- محور مخصوص چدنی

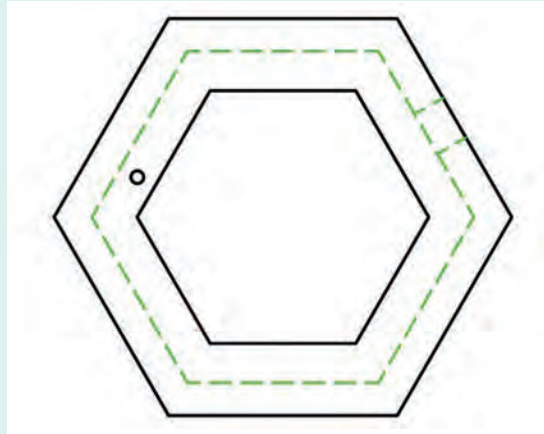
- پس از پاسخ به پرسش‌های زیر، خواسته‌های مورد نظر را انجام دهید.
- ۱ آیا می‌توانیم به کمک برش، نمای افقی را حذف کنیم؟ در صورت امکان از کدام نوع برش‌هایی می‌توان استفاده کرد؟
  - ۲ آیا بدون استفاده از برش، نقشه موجود گویایی لازم را دارد؟
- اکنون پس از مشورت‌های لازم، برش‌های مورد نظر را روی تصویر از روبه‌روی موجود یا کپی از آن انجام دهید. نتیجه باید به تأیید استاد برسد.
- نمای روبه‌روی یک قاب شش‌گوش داده شده است.



شکل ۷۰-۳- قاب شش‌گوش پلاستیک

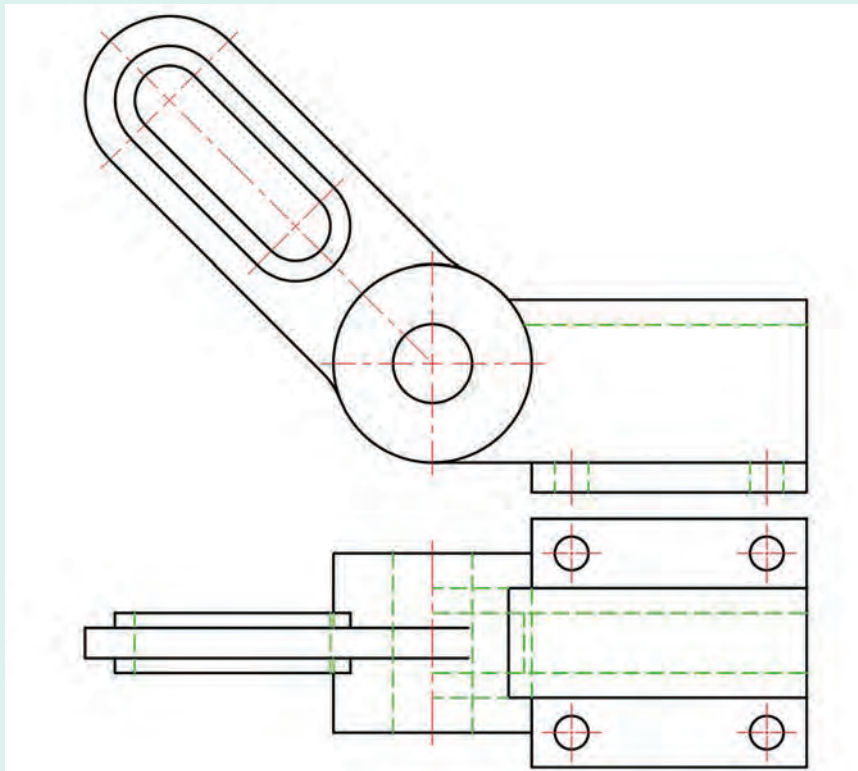
- برای آن برش‌های پیاپی را در دو حالت ترسیم کرده‌ایم. اول طبق معمول در راستای آنها و دوم با چرخاندن با زاویه‌های لازم طبق استاندارد (که البته یک مورد کافی خواهد بود).

اکنون این نماها را به صورت برش گردشی و با دقت روی تصویر موجود رسم کنید.



شکل ۳-۷۱

آیا می‌توانید مزایای این کار را بگویید؟  
می‌خواهیم برای پایه اهرم، سه نما ترسیم کنیم (از جلو، از چپ و از بالا).

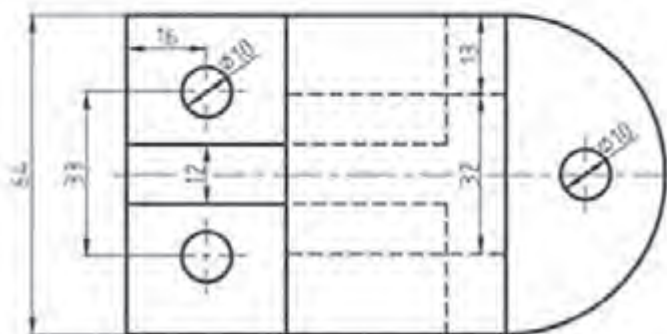
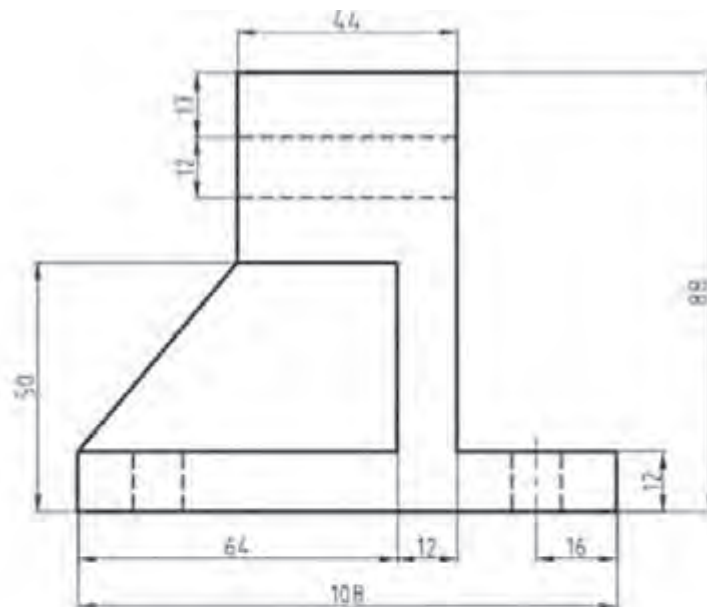


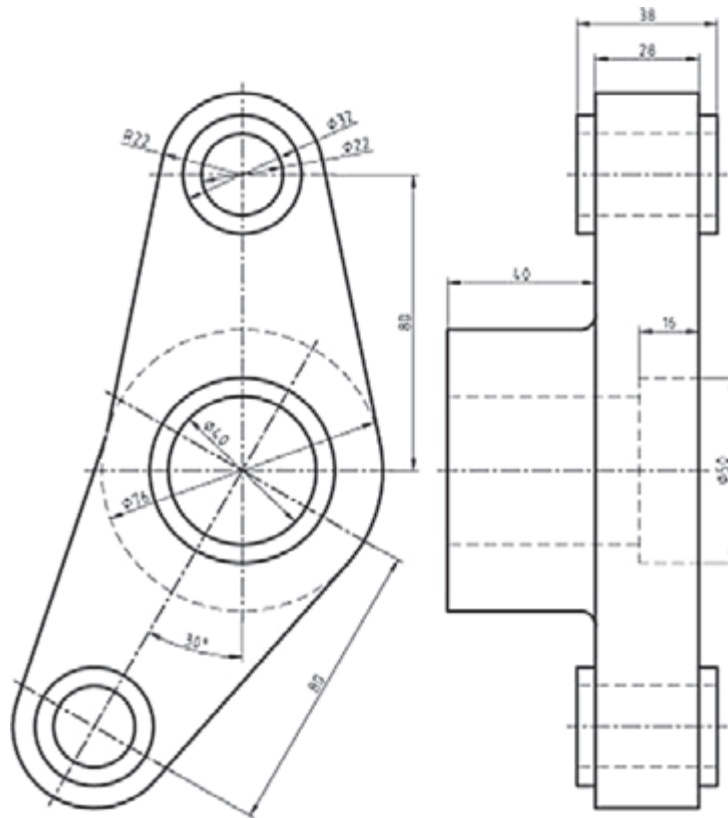
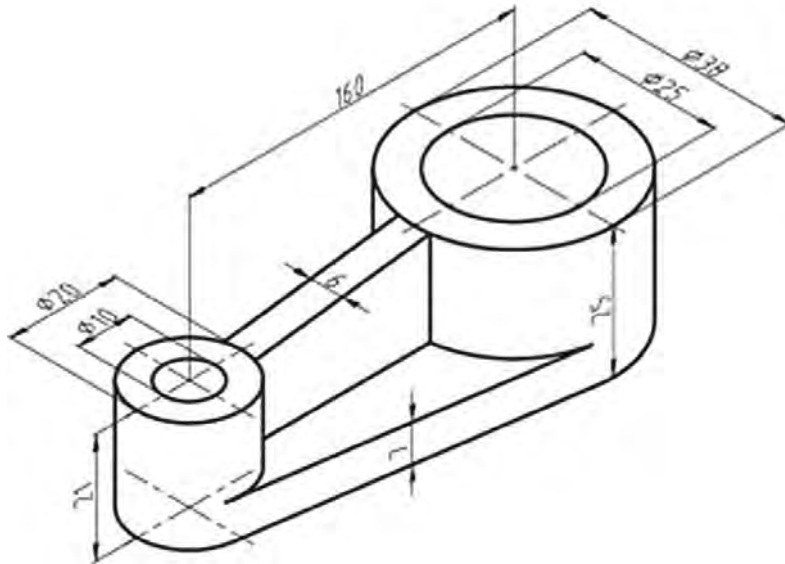
شکل ۳-۷۲ - پایه اهرم، چدن، مقیاس ۱:۱

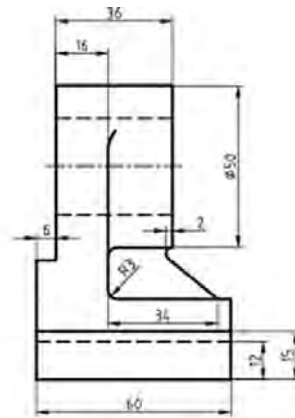
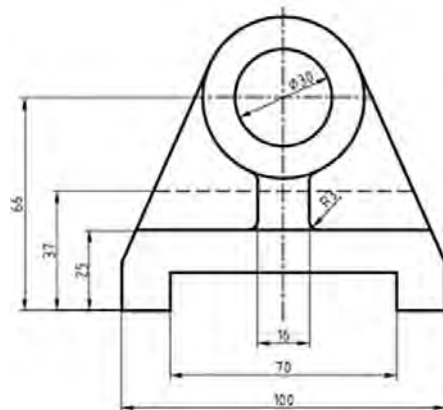
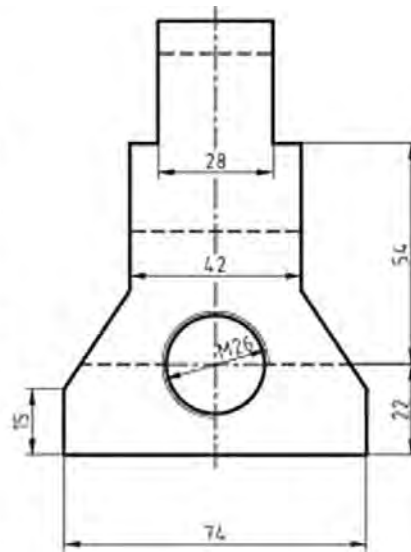
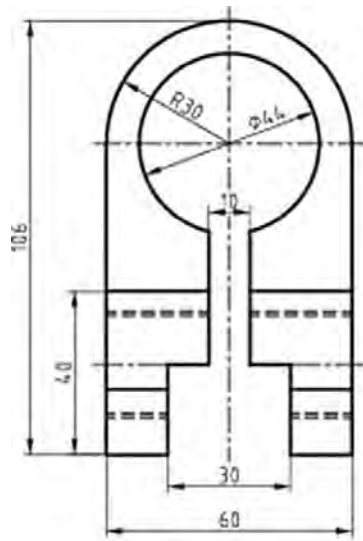
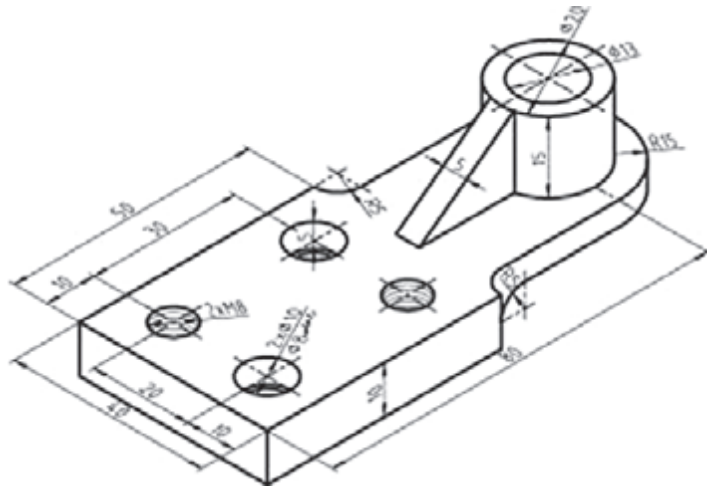
- ۱ ابتدا با مشورت با دوستان، برش‌های مناسب را برای قطعه در هر نما معین کنید. آنگاه نتایج بررسی را با هنرآموز در میان بگذارید.
- ۲ با چسباندن کاغذ A<sub>۴</sub> و به کارگیری دقیق وسایل، نماهای خواسته شده را رسم و اندازه‌گذاری کنید. اندازه‌برداری از روی شکل انجام شود.

پس از ترسیم سه نمای نقشه‌های زیر برش‌های مناسب را برای هر یک از نقشه‌ها اجرا نمایید.

فعالیت  
پایانی









### ارزشیابی هنرجو در واحد یادگیری: ترسیم نقشه قطعات در برش

<p><b>نمونه و نقشه کار:</b></p>	<p><b>شاخص عملکرد:</b> ۱- رعایت ضخامت خطوط بر اساس استاندارد ISO ۱۲۸ ۲- رعایت قواعد اندازه گذاری بر اساس استاندارد ISO ۱۲۸</p> <p><b>شرایط انجام کار:</b> ۱- انجام کار در کارگاه نقشه کشی</p> <p>۲- نور یکنواخت با شدت ۴۰۰ لوکس ۳- تهویه استاندارد و دمای <math>20 \pm 3^\circ C</math> ۴- ابزارآلات و تجهیزات استاندارد و آماده به کار ۵- وسایل ایمنی استاندارد</p> <p>۶- زمان ۳ ساعت</p> <p><b>مواد مصرفی:</b> کاغذ A<sub>۴</sub> سفید - مغز مداد HB - پاک کن</p> <p><b>ابزار و تجهیزات:</b> میز نقشه کشی - خط کش تی - گونیای ۳۰-۶۰ درجه - گونیای ۴۵ درجه - پرگار - اتود ۰/۳ و ۰/۵</p>
---------------------------------	--

معیار شایستگی:

ردیف	مرحله کار	حداقل نمره قبولی از ۳	نمره هنرجو
۱	چسباندن و ترسیم کادر و جدول	۱	
۲	ترسیم نماهای موجود	۱	
۳	ترسیم نمای برش خورده	۲	
۴			
۵			
	<p>شایستگی های غیر فنی، ایمنی، بهداشت، توجهات زیست محیطی و نگرش:</p> <p>۱- رعایت قواعد و اصول در مراحل کار</p> <p>۲- مسئولیت پذیری NV۲ L۲</p> <p>۳- مدیریت مواد و تجهیزات NV۶ L۲</p> <p>۴- استفاده از لباس کار</p> <p>۵- تمیز کردن وسایل و محیط کار</p> <p>۶- پایبندی به الزامات نقشه کشی</p>	۲	
	میانگین نمرات*		*

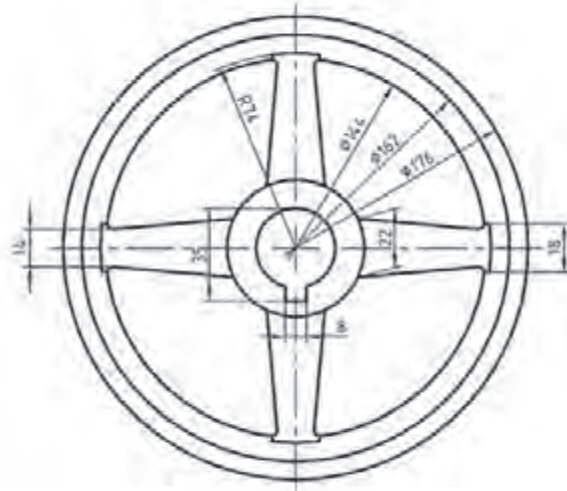
\* حداقل میانگین نمرات هنرجو برای قبولی و کسب شایستگی، ۲ می باشد.



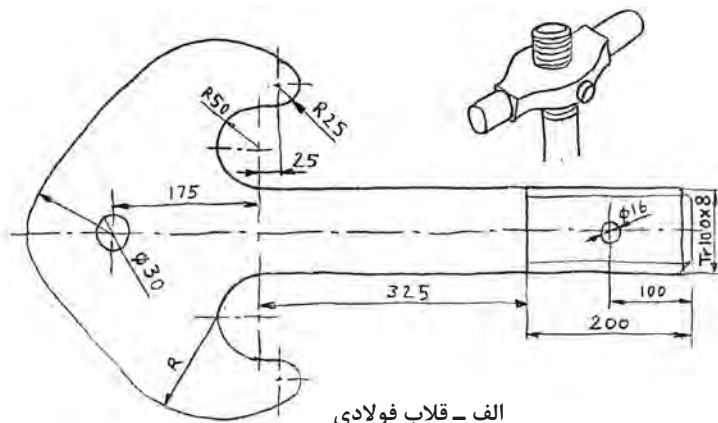


## پودمان چهارم

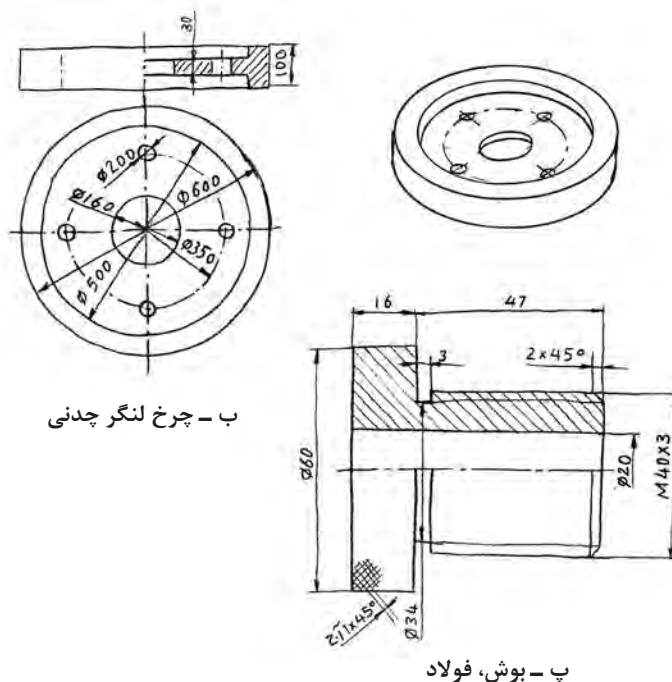
ترسیم نقشه با دست آزاد



به شکل‌های زیر نگاه کنید، اینها شکل‌هایی هستند که توسط افراد مختلف و با دست آزاد کشیده شده‌اند. شکل الف، به وسیله یک طراح رسم شده است و مربوط به یک قلاب جرثقیل جدید است که باید ساخته شود. این نقشه باید برای قسمت نقشه‌کشی ارسال شود تا در آنجا به یک نقشه استاندارد تبدیل شود (شکل الف)



الف - قلاب فولادی



ب - چرخ لنگر جدنی

ب - بوش، فولاد

شکل ۴-۱

شکل ب، نقشه‌ای است که یک صنعتگر از روی قطعه‌ای موجود، برای ساخت دوباره کشیده است. به این کار مهندسی معکوس می‌گویند. بد نیست که بدانید مهندسی معکوس، در حقیقت دوباره‌نویسی داستان تولید یک قطعه است، از ابتدا تا آن زمان که به دست مصرف‌کننده می‌رسد.

مهندسی معکوس (Reverse Engineering) را به اختصار R.E. ، هم نشان می‌دهند. طرح پ را کسی در کارگاه کشیده است. به این معنی که در کارگاه، سرپرست یا خود شما در بسیاری اوقات مجبورید که طرحی را به دلایل گوناگون، با دست آزاد رسم کنید. برای نمونه:

- می‌خواهید برای کسی، مطلبی را در مورد قطعه‌ای توضیح دهید.
  - می‌خواهید طرحی را با اندازه‌گذاری و برای ساخت، پیش روی خود قرار دهید.
  - کسی قطعه‌ای را توضیح می‌دهد و شما با توجه به درخواست او مجبورید طرحی رسم کنید، تا پس از بحث‌های لازم، آن را برایش بسازید.
- با توضیحات داده شده، دیده می‌شود که ما مرتب با کشیدن نقشه با دست آزاد درگیر خواهیم بود.

#### تعریف

نقشه با دست آزاد یا اسکچ (Sketch)، عبارت است از ترسیم طرح ابتدایی از یک قطعه صنعتی. این نقشه دارای ویژگی‌های گوناگون است.

- ۱ نقشه‌ای است که با دست آزاد یا با کاربرد محدود ابزار انجام می‌شود.
- ۲ تناسب اندازه‌ها رعایت می‌شود.
- ۳ در صورتی که بتوانیم مقیاس را رعایت کنیم، نتیجه خیلی بهتر است.
- ۴ اگر نقشه توسط طراح ارائه شود، باید شامل تمام نیازهای ساخت باشد (می‌توان گفت، نقشه‌ای اجرایی است).

نقشه دستی یا اسکچ، گونه‌ای از نقشه است که نهایت دقت در ترسیم آن ضروری است.

#### تحقیق



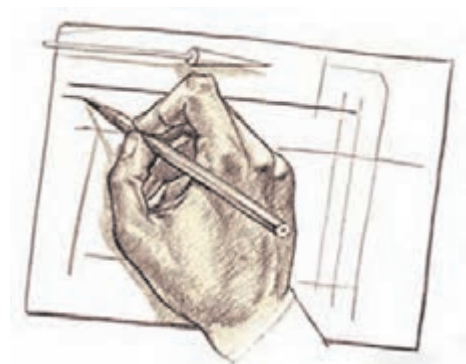
- چرا نیاز به رسم نقشه با دست آزاد است؟
- مهندسی معکوس چیست؟ آیا همیشه مواردی مانند جنس قطعه، فرایند تولید، مراحل پرداخت، آبکاری و... برای ما روشن است؟
- اگر بخواهیم اطلاعات خود را در مورد چگونگی ساخت یک قطعه تکمیل کنیم به چه امکاناتی دسترسی خواهیم داشت؟

## ترسیمات دستی

اکنون در مرحله‌ای قرار داریم که می‌توانیم با توجه به نکته‌هایی، در ترسیم دستی مهارت بیشتری کسب کنیم و موفق‌تر و بهتر عمل نماییم. اگر به مواردی که آورده می‌شود، با دقت توجه و عمل کنیم، به نتایج خوب خواهیم رسید.

## رسم خط راست

معمولاً خط افقی از چپ به راست رسم می‌شود. به شکل ۲-۴ نگاه کنید. می‌توانید از لبه‌های کاغذ برای حرکت درست خود، راهنمایی بگیرید (گاهی هم بهتر است خط را از راست به چپ بکشیم).



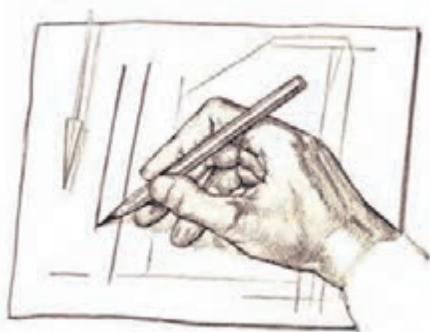
شکل ۲-۴

در این شکل به چگونگی نگاه‌داری و گرفتن مداد دقت کنید. مداد را بایستی کمی بلندتر از معمول در دست بگیرید (تنها سر انگشتان مداد را نگاه‌داری می‌کند).  
روش دیگر آن که نقطه شروع و انتهای خط را معین کنید و در موقع ترسیم و حرکت تنها به نقطه مقصد نگاه کنید.

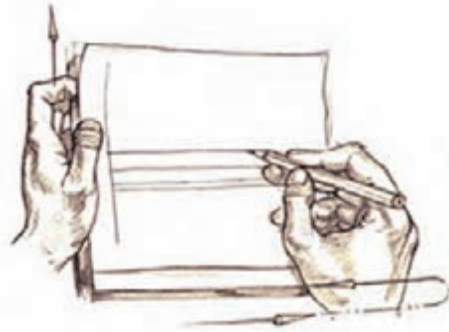


شکل ۳-۴

برای کشیدن خط عمودی بر خلاف زمانی که با وسایل کار می‌کنیم، خط را از بالا به پایین می‌کشیم. در اینجا نیز لبه کاغذ یا نقطه مقصد می‌تواند راهنمای خوبی برای کشیدن خط باشد.



شکل ۴-۴



شکل ۴-۵

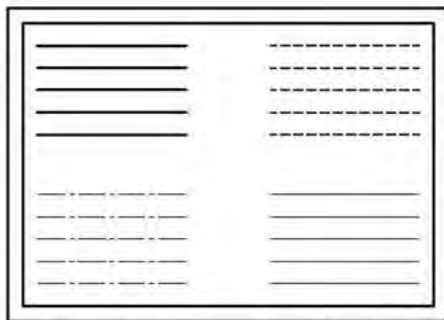
برای کشیدن خط‌های موازی می‌توانید، قبلاً با رسم یک خط عمودی و تعیین فاصله‌ها این کار را انجام دهید.



شکل ۴-۶

کشیدن خط‌های افقی و یا موازی را می‌توان با تکیه دادن دست، مثلاً به لبه میز و در دست گرفتن مناسب مداد، انجام داد.

یک برگ کاغذ A<sub>۴</sub> را انتخاب کنید. ابتدا برای آن یک کادر با فاصله برابر ۱۰ از لبه‌ها رسم کنید. به نظر می‌رسد که اگر از لبه میز برای حرکت استفاده کنید، به نتیجه بهتری می‌رسید. آنگاه پنج پاره خط افقی موازی به طول ۱۰۰ رسم کنید. (در سمت چپ و شروع از بالا با فاصله‌های حدود ۱۵ میلی‌متر). کار را با رسم ۵ پاره خط ۱۰۰ میلی‌متری خط چین، پنج پاره خط ۱۰۰ میلی‌متری موازی نازک و پنج مورد خط نقطه به پایان ببرید.



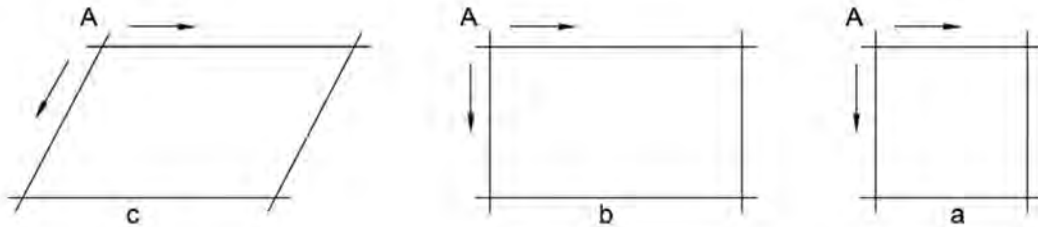
شکل ۴-۷

- ۱- چرا در ترسیم خط راست افقی (یا عمودی) نگاه ما باید به مقصد باشد؟
- ۲- آیا می‌توان ترسیم خط راست را با پیمودن مسیر به هنگام راه رفتن یا دوچرخه‌سواری مقایسه کرد؟
- ۳- آیا در راه رفتن یا دوچرخه‌سواری، ما جلوی پای خود را (یا جلوی چرخ) نگاه می‌کنیم یا به دورتر می‌نگریم؟



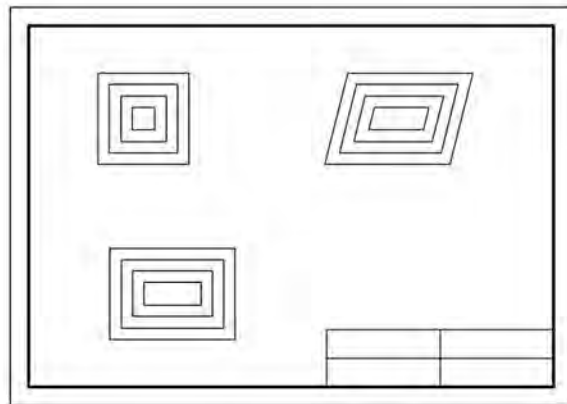
## رسم مربع، مستطیل

کشیدن این شکل‌ها همواره مورد نیاز است. در اینجا توانایی رسم خطوط موازی خیلی به ما کمک می‌کند.



شکل ۴-۸

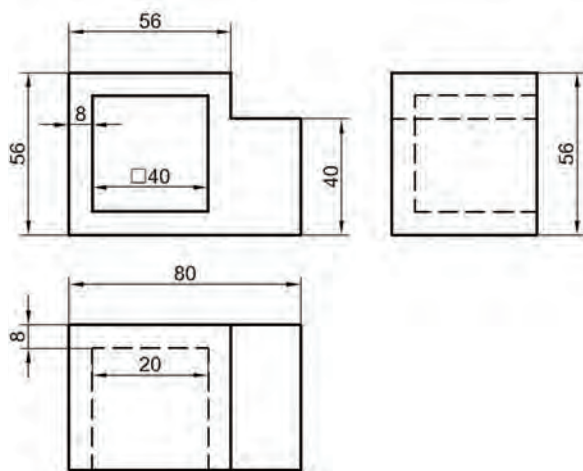
برای رسم این شکل‌ها بهتر است نقطه شروع یعنی A مشخص شود. آنگاه با حداکثر دقتی که در حدس اندازه، در ترسیم خط راست، در رسم خطوط موازی، داریم آنها را رسم کنیم. ابتدا یک کاغذ A<sub>۴</sub> انتخاب و کادر را رسم کنید. در اینجا می‌خواهیم جدول هم موجود باشد، سپس یک جدول با اندازه تقریبی ۳۰×۱۲۰ در سمت پایین و راست بکشید و آن را به چهار بخش مساوی تقسیم کنید. روی کاغذ چهار مربع به ضلع ۱۰، ۲۰، ۳۰، ۴۰ و چهار مستطیل به ابعاد ۱۰×۲۰، ۲۰×۳۰، ۳۰×۴۰ و ۴۰×۶۰ و نیز چهار متوازی‌الاضلاع با اضلاع پیشنهادی برای مستطیل و با زاویه‌ای که خود در نظر خواهید گرفت رسم کنید. جدول را کامل کنید. (نام رسام، نام نقشه، شماره نقشه، نام هنرستان).



شکل ۴-۹

- ۱ آیا می‌توانید شکل‌های داده شده، مربع، مستطیل و متوازی‌الاضلاع را تعریف کنید و ویژگی‌های مهم آنها را نام ببرید؟
- ۲ در کدام گروه از شکل‌ها که کشیده‌اید، می‌توان گفت که چهار شکل متشابه‌اند؟
- ۳ یک دوزنقه متساوی‌الساقین را چگونه رسم می‌کنید؟ یک مثلث متساوی‌الاضلاع را چگونه؟

پس از خط‌کشی کادر و رسم جدول، نقشه داده شده را با دقت در رسم درست اندازه‌ها، برای نماهای موجود رسم کنید. آنگاه نقشه را اندازه‌گذاری کنید.

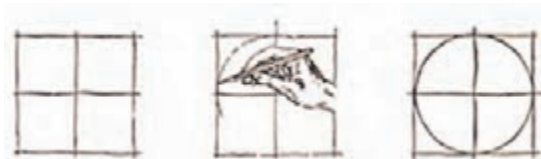


شکل ۴-۱۰

- ۱ آیا در رسم نقشه به نکته خاصی برخورد کرده‌اید؟
- ۲ اگر بخواهیم یک دایره رسم کنیم، پیشنهاد شما چیست؟
- ۳ آیا برای رسم دایره‌هایی که تاکنون کشیده‌اید، قاعده‌ای را رعایت کرده‌اید؟

## رسم دایره

برای رسم دایره روش‌های گوناگونی هست که اندازه دایره نیز در انتخاب هر یک از روش‌ها بی‌تأثیر نیست.



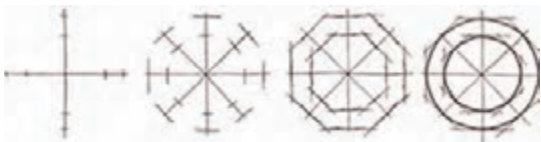
شکل ۴-۱۱

- ۱ مناسب برای دایره کوچک (به کمک رسم مربع) (شکل ۴-۱۱).



شکل ۴-۱۲

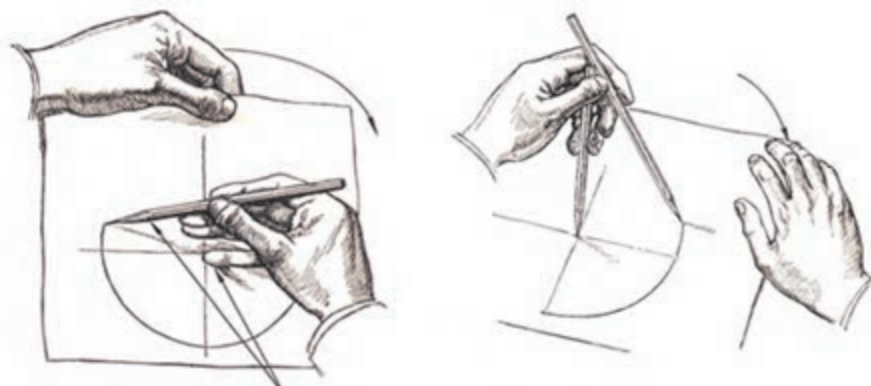
- ۲ به کمک نشانه‌گذاری روی قطرها (شکل ۴-۱۲).



شکل ۴-۱۳

- ۳ به کمک نشانه‌گذاری روی قطرها بدون ترسیم مربع (شکل ۴-۱۳).

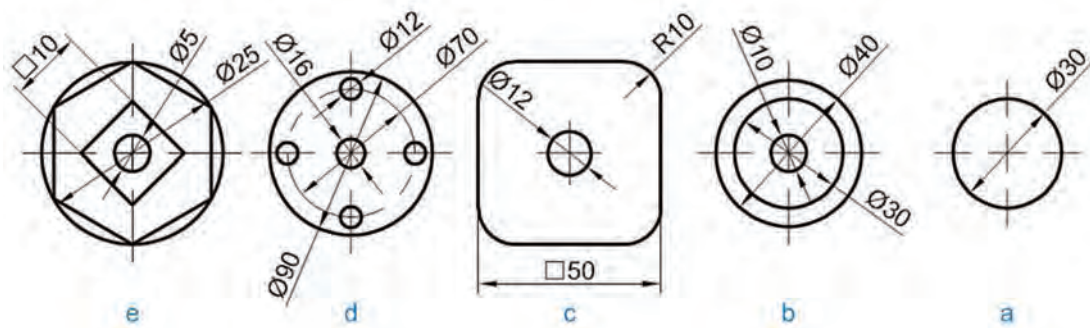
روش‌های دیگری برای ترسیم دایره وجود دارد که در زیر مشاهده می‌کنید. در سمت چپ با استفاده از انگشت کوچک به عنوان سوزن پرگار و چرخاندن کاغذ و در سمت راست با استفاده از دو مداد ترسیم دایره را نشان می‌دهد.



شکل ۴-۱۴

پیش از انجام فعالیت بعدی، موارد بالا را چند بار و با دقت روی کاغذهای بلااستفاده تمرین کنید. زمانی که احساس تسلط بیشتر نمودید به انجام این فعالیت بپردازید.

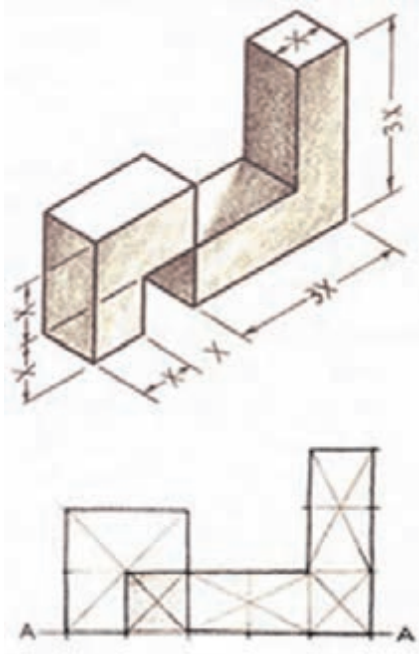
پس از آماده‌سازی دو برگ کاغذ A<sub>۴</sub>، اشکال داده شده را روی آنها رسم کنید. پیشنهاد می‌شود اشکال a و b و c روی یک برگ و اشکال d و e روی برگ دیگر رسم شوند. پس از تکمیل جدول، نقشه‌ها را برای ارزشیابی به هنرآموز خود تحویل دهید.



شکل ۴-۱۵

- ۱ کدام روش برای رسم دایره، از روش‌های گفته شده را مناسب‌تر می‌دانید؟
- ۲ برای ساخت یک هشت‌ضلعی منتظم چه پیشنهادی دارید؟
- ۳ چگونه می‌توانید در یک دایره به قطر ۶۰، مستطیلی رسم کنید که یک ضلع آن ۵۰ باشد؟

## اندازه و تناسب در ترسیم دست آزاد



شکل ۴-۱۶

عدم رعایت تناسب اندازه‌ها در ترسیم موجب انحراف ذهن بیننده شده و ممکن است نقشه را به درستی درک نکنند. برای رعایت تناسب اندازه‌ها می‌توان از دو روش ساده استفاده نمود.

۱ روش تخمین تقریبی با چشم؛

۲ روش تخمین به وسیله اندازه‌گیری با مداد.

### روش تقریبی با چشم:

این روش به تبحر فرد بستگی داشته و نتیجه در اثر تمرین زیاد بهبود می‌یابد.

در این روش با نگاه کردن به جسم، اندازه یک قسمت را مبنا قرار داده و بقیه قسمت‌ها را با آن مقایسه می‌کنیم و در ترسیم آن را اعمال می‌کنیم. به شکل مقابل دقت کنید.

به شکل زیر دقت کنید. با روش مشاهده تقریبی تخمین بزنید قطر ظرف میناکاری چند برابر قطر سکه بهار آزادی است. با توجه به اینکه قطر سکه بهار آزادی ۲۲ میلی‌متر است، قطر ظرف چقدر است؟

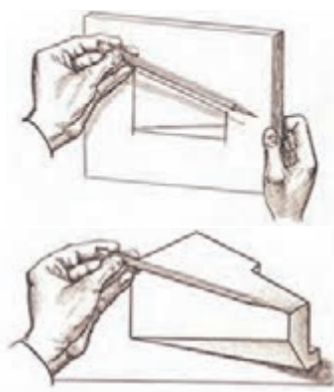


شکل ۴-۱۷

### اندازه‌گیری با مداد و چشم:



شکل ۴-۱۸

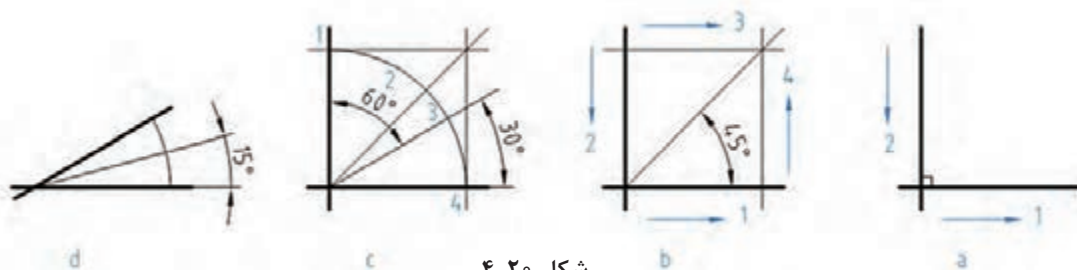


شکل ۴-۱۹

در این روش با استفاده از چشم، دست و مداد برای کنترل تقریبی اندازه اسکچ استفاده می‌شود. پس در فاصله معینی از جسم قرار می‌گیریم و نسبت ابعاد را به وسیله مداد یا اندازه ثابتی از طول مداد معین می‌کنیم. بدیهی است که در این روش نباید مقدار شاخص (اندازه تعیین شده روی مداد) تغییر نماید. حال می‌توانید با مداد همین شاخص را به روی کاغذ منتقل کنید و اسکچ جسم را رسم نمایید. در حالتی دیگر می‌توان به صورت مستقیم با استفاده از مداد جسم را اندازه گرفت و اندازه را با نسبت مورد نظر به کاغذ منتقل کرد. با استفاده از روش تخمینی مداد اسکچ یک میز تحریر را ترسیم نمایید.

### ساخت زاویه

برخی از زاویه‌های مهم مانند  $30^\circ$ ،  $45^\circ$  و  $60^\circ$  درجه و همچنین  $90^\circ$  درجه، در کار ترسیم دستی کاربرد زیادی دارند. برای ساخت همه آنها می‌توان از یک زاویه  $90^\circ$  درجه استفاده کرد.



شکل ۴-۲۰

- در شکل a یک زاویه  $90^\circ$  درجه ساخته شده است.
- در شکل b به کمک یک مربع، زاویه  $45^\circ$  درجه ساخته شده است.
- در شکل c ابتدا یک کمان دایره‌ای در یک مربع ساخته شد و آنگاه با سه قسمت کردن کمان به کمک نقاط ۲ و ۳، زاویه‌های  $30^\circ$  درجه و  $60^\circ$  درجه به وجود آمد. نقاط ۲ و ۳ را به گونه‌ای انتخاب می‌کنیم که کمان به سه قسمت مساوی تقسیم شود (با تخمین ذهنی).
- در شکل d با رسم یک کمان دلخواه و نصف کردن آن (در یک زاویه  $30^\circ$  درجه)، زاویه  $15^\circ$  درجه را هم می‌توان ساخت.

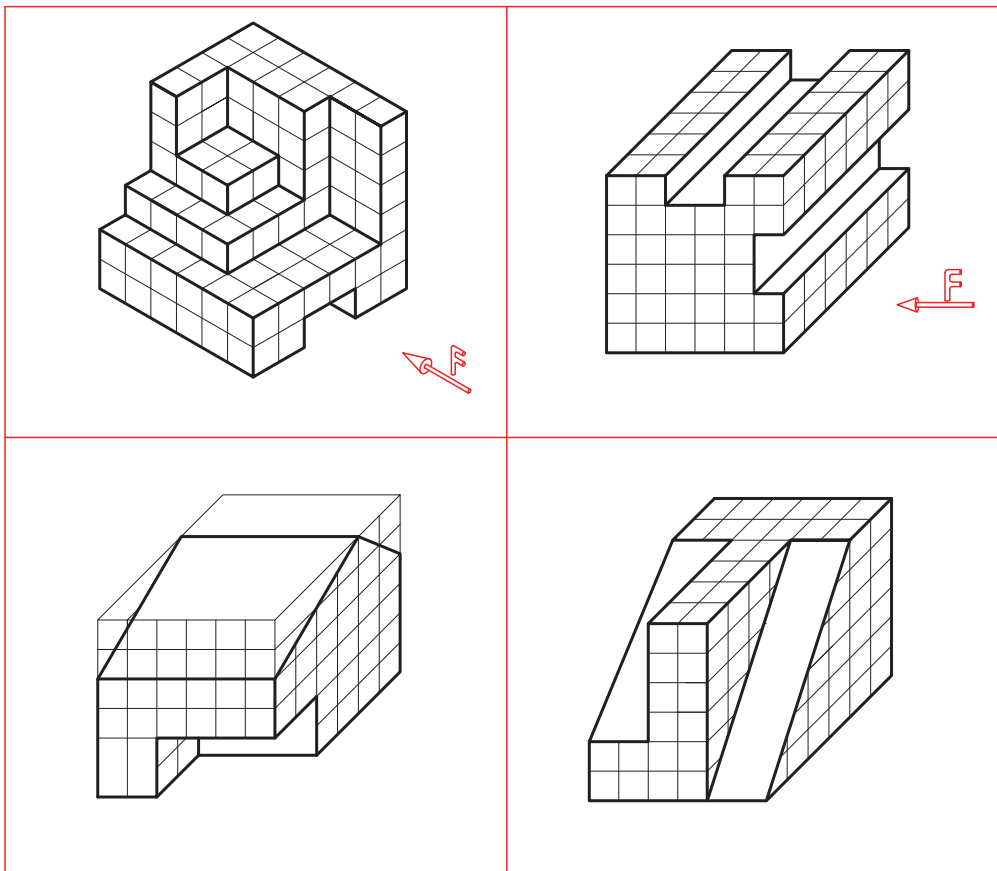


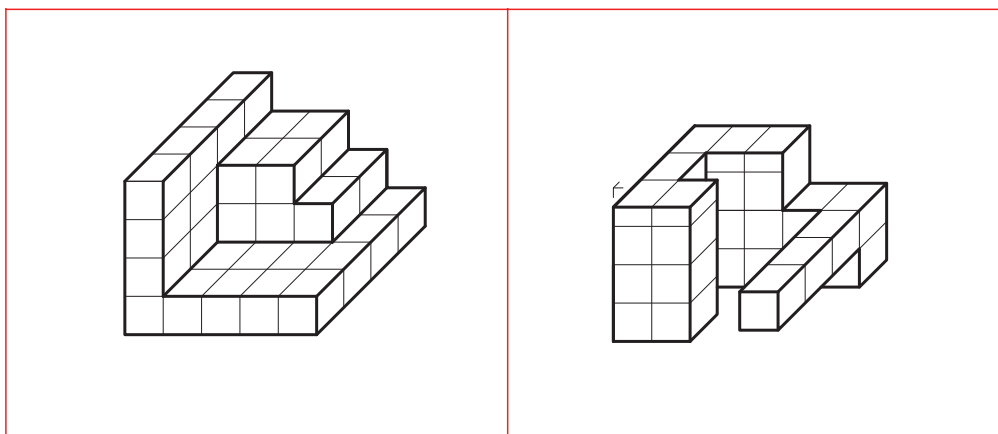
یک کاغذ A<sub>4</sub> را آماده کنید. شش دایره با قطرهای ۳۰، ۴۰، ۵۰، ۶۰، ۷۰ و ۸۰ روی آن رسم کنید. در این دایره‌ها به ترتیب یک سه‌ضلعی (سه‌گوش متساوی‌الاضلاع)، یک چهارگوش، یک شش‌ضلعی، یک هشت‌ضلعی، یک دوازده‌ضلعی و یک شانزده‌ضلعی منتظم بسازید.



- ۱ آیا می‌توانید مراحل رسم سه‌ضلعی را با دقت بنویسید؟
- ۲ آیا می‌توانید چگونگی رسم یک بیست و چهارضلعی منتظم را شرح دهید؟
- ۳ برای رسم یک پنج‌ضلعی منتظم در یک دایره، پیشنهاد شما چیست؟

برای هر یک از سه‌بعدی‌های داده شده، سه نما را با دست آزاد رسم و اندازه‌گذاری کنید.

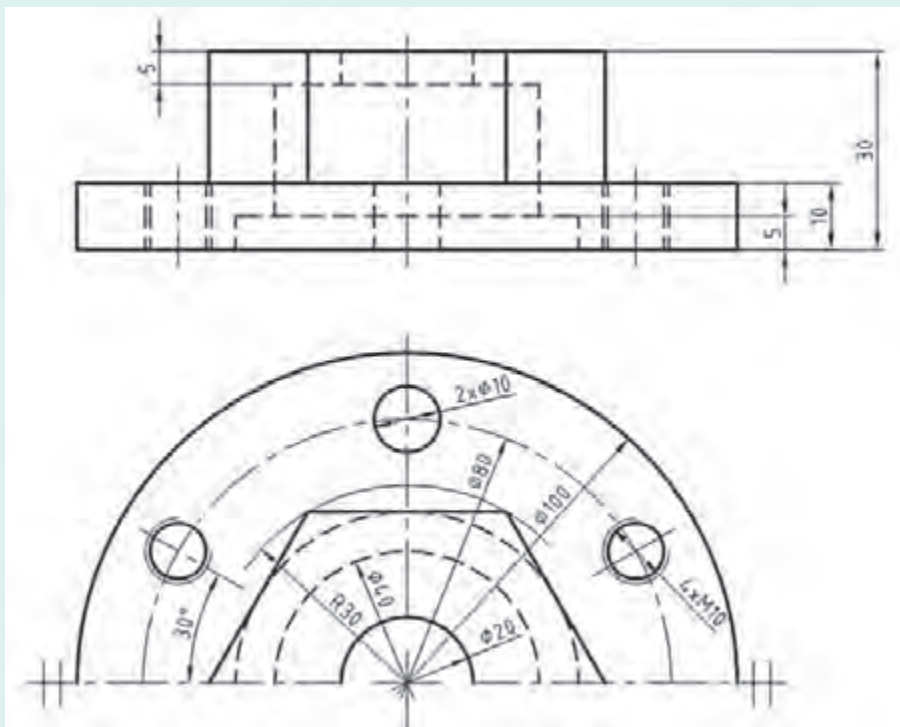




شکل ۴-۲۱

تاکنون با دست آزاد نقشه‌های زیادی کشیده‌اید. اکنون کوشش کنید که شکل زیر را با رعایت تناسب در همه زمینه‌ها، دوباره و بدون استفاده از وسایل ترسیم کنید. تنها ابزارهای شما، مداد HB و کاغذ سفید و پاک‌کن است.

فعالیت



شکل ۴-۲۲- پایه چدنی



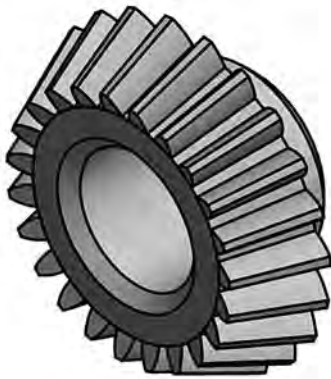
## نقشه برداری از قطعه

اینک باید به یک مسئله مهم توجه کنیم. چگونه کار نقشه برداری از یک قطعه را (که قبلاً کاملاً شسته و تمیز شده است) آغاز کنیم و به پایان بریم؟

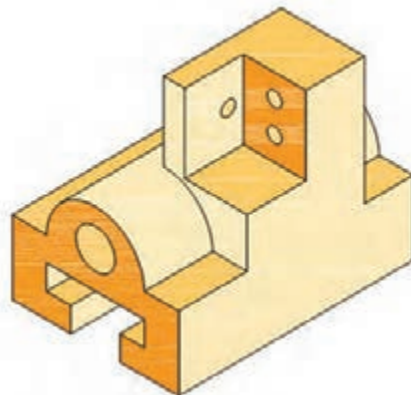
ابزار ما یک برگ کاغذ سفید (یا پوستی)، مداد HB و پاک کن خواهد بود.

۱ ابتدا با دقت، قطعه را بررسی می کنیم.

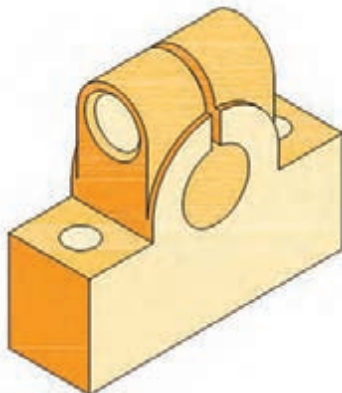
۲ نماهای مورد نیاز، برای نمایش دقیق آن را تعیین می کنیم. قوی ترین و گویاترین نما، همان نمای روبه رو است. این مسئله با در نظر گرفتن فرم قطعه انجام خواهد شد. به شکل ۴-۲۳ نگاه کنید، در آن قطعات گوناگونی می بینید.



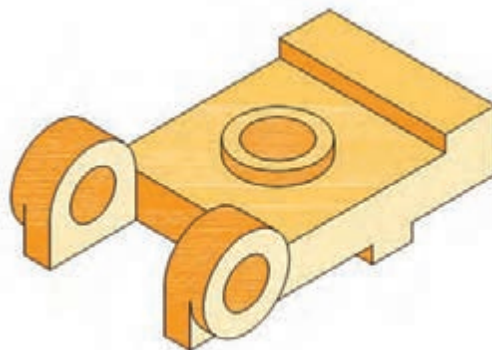
چرخ دندانه مخروطی، فولاد



بدنه کشویی، چدن



ضامن، چدن



پایه، چدن

شکل ۴-۲۳

نماهای انتخابی به ترتیب عبارت اند از:

■ برای چرخ دندانه مخروطی، تنها یک نما کافی خواهد بود، آن هم نمای روبه رو و شامل زاویه مخروطی خواهد بود.

■ برای بدنه کشویی سه نما لازم است، از روبه رو، شامل طول و بلندی، از چپ شامل فرم دایره و شیار تی شکل و از بالا.

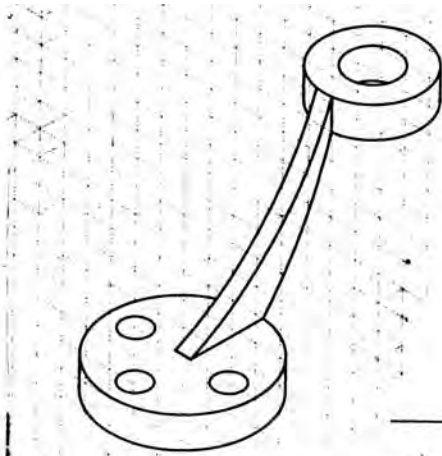


- برای نگهدارنده استوانه، نمای روبه‌رو شامل طول و سوراخ اصلی، نمای از بالا و نمای نیم‌رخ شامل فرم استوانه بالایی قفل‌کننده.
- پایه گیره که نمای روبه‌رو شامل استوانه‌های نگهدارنده محور و نمای افقی کافی خواهد بود. البته در موارد لزوم می‌توان از برش نیز سود برد.

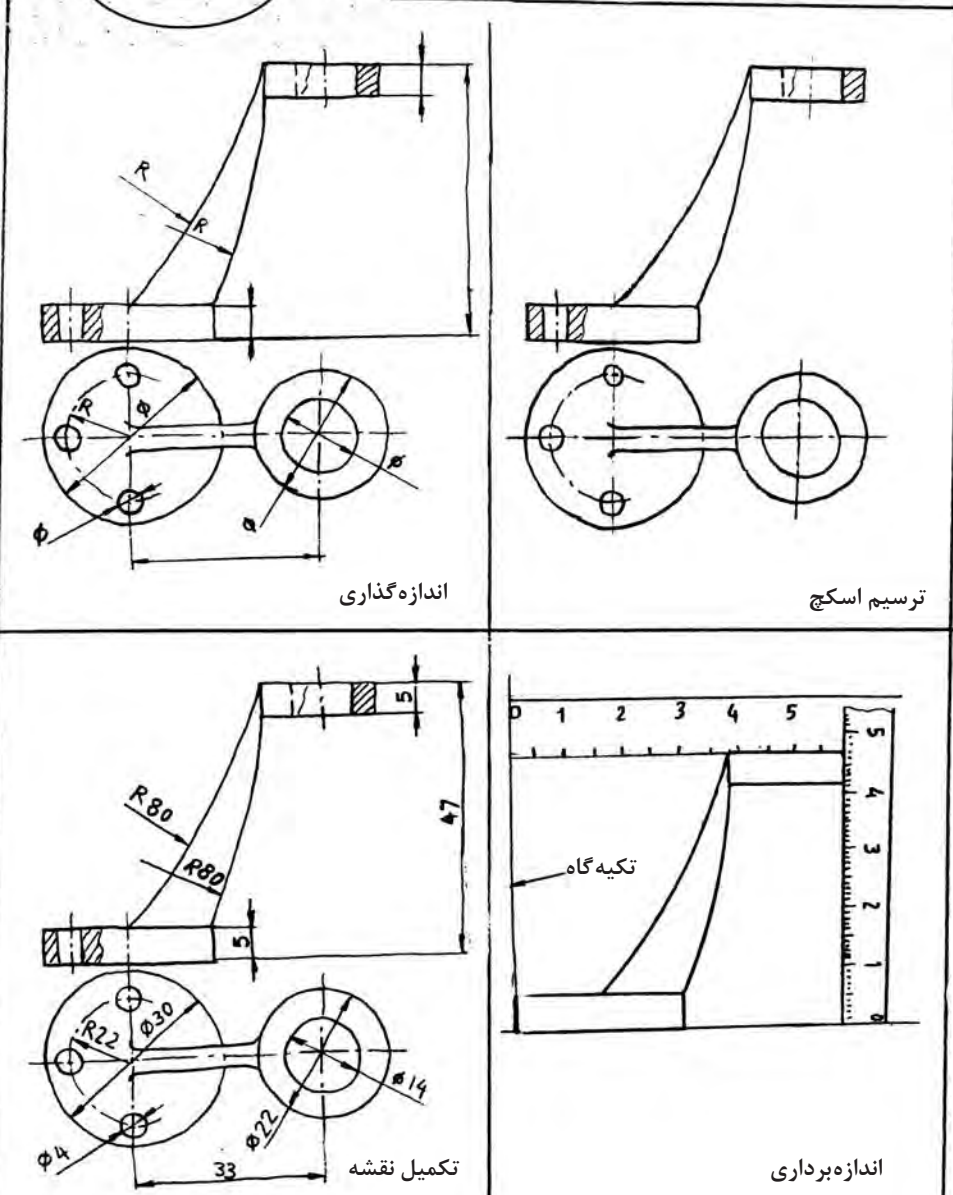


شکل ۴-۲۴

- با تکمیل جدول مشخصات، کار به پایان می‌رسد. شکل ۴-۲۵ تقریباً مراحل کار را نشان می‌دهد.
- تعیین مشخصات از قبیل جنس، رنگ، نوع آبکاری و...
  - ترسیم نماهای در نظر گرفته شده با دست آزاد و طبق مشخصات گفته شده برای اسکچ.
  - اندازه‌گذاری موارد لازم (بدون نوشتن مقدار اندازه‌ها).
  - برداشتن اندازه‌ها از روی قطعه، توسط ابزار اندازه‌گیری مناسب.
  - درج اندازه‌های برداشته شده، بر روی نقشه دستی.
- در اینجا توجه کنید که برای اندازه‌برداری باید از وسایل مناسب استفاده شود. نمونه‌هایی از قطعات را که ممکن است مورد ترسیم قرار گیرد، ببینید. شکل ۴-۲۴



پایه نگهدارنده، برنز



اندازه گذاری

ترسیم اسکچ

تکمیل نقشه

اندازه برداری

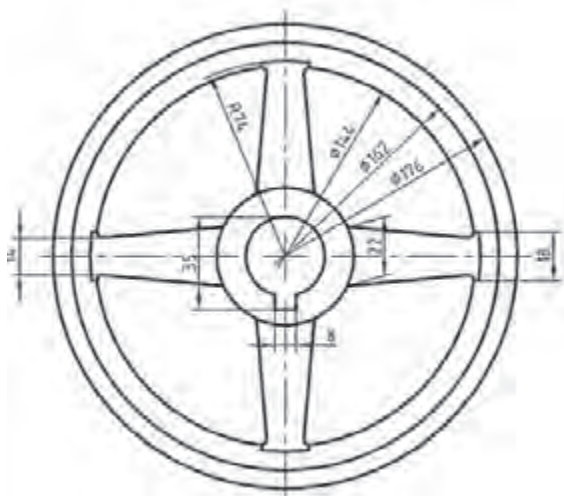


اگر شما می‌خواهید از یک مجموعه (مانند گیره) نقشه تهیه کنید نیاز هست که برای هر قطعه غیراستاندارد، این کار را انجام دهید. ضمناً هر قطعه باید روی یک برگ جداگانه رسم شود.



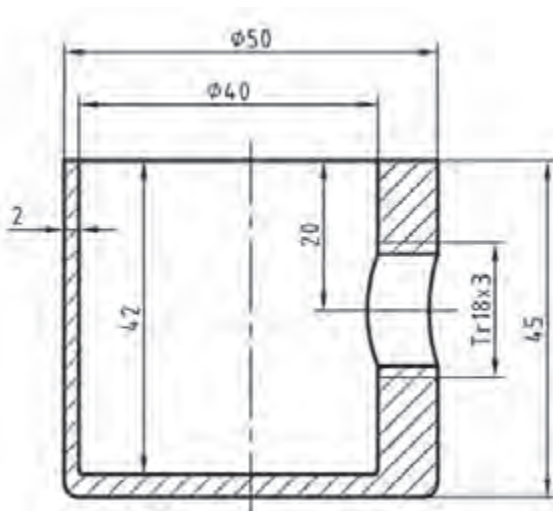
با نگاه دوباره به شکل ۴-۲۴، نماها و برش‌های لازم برای هر قطعه را تعیین کنید.

## اندازه‌برداری



شکل ۴-۲۶- چرخ لنگر چدنی

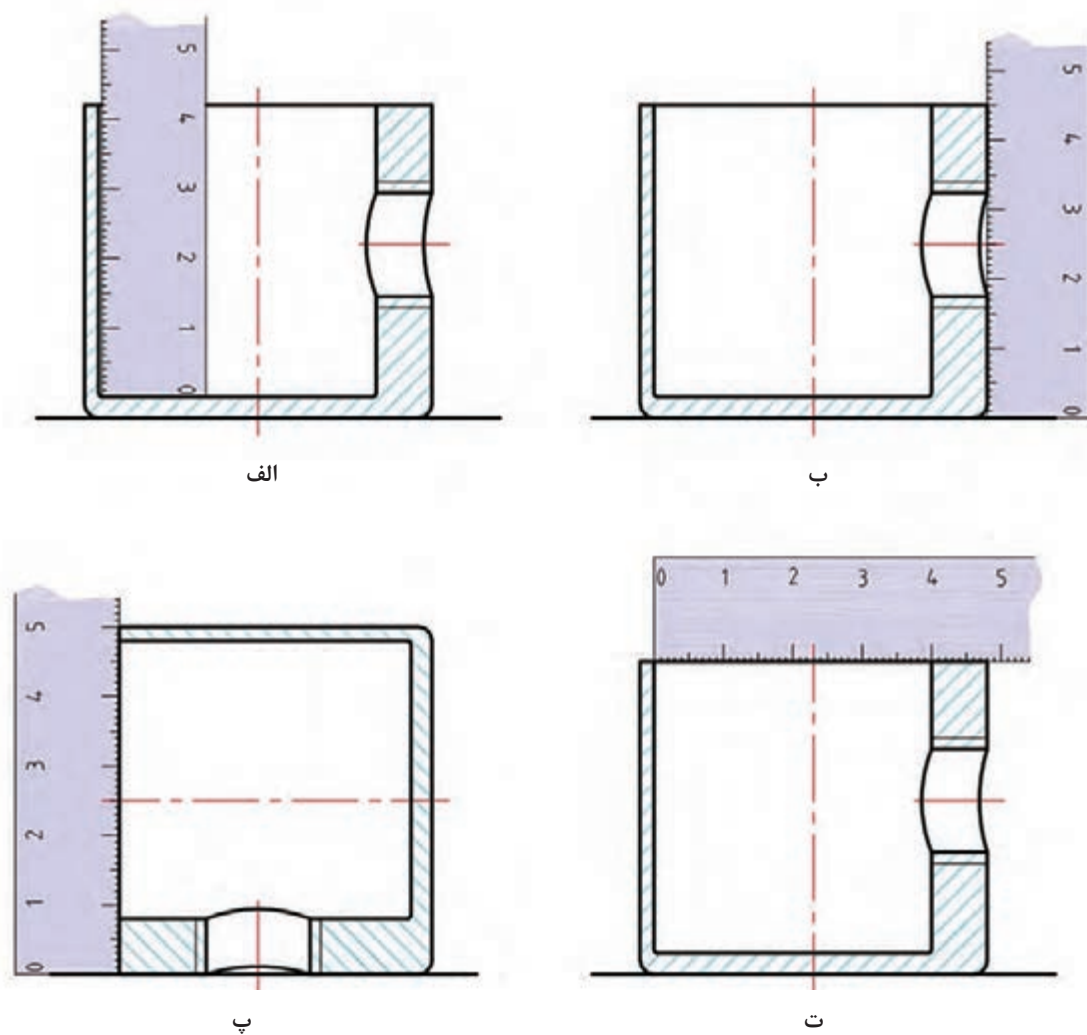
روشن است که بسیاری از اندازه‌ها را می‌توان به راحتی و به کمک ابزارهای متداول مانند خط‌کش، کولیس، شابلون قوس و... به دست آورد، ولی ابتکار نیز نقشی اساسی خواهد داشت. این بدان معناست که گاهی برای برخی از فرم‌ها، ابزار مناسبی در اختیار ما نیست. به همین سبب مجبوریم اندازه‌های کلی و مورد نیاز را از جمع و تفریق چند اندازه به دست آوریم. توجه به این نکته هم مهم است که بیشتر اندازه‌های موجود در یک قطعه، معمولاً اندازه‌های غیرمؤثر در کار آن هستند. در شکل ۴-۲۶ اندازه‌هایی مانند ۸، ۳۰، ۳۵، و ۱۷۶، مؤثر و اندازه‌های مانند ۱۸، ۱۴۴ و ۵۲، غیرمؤثر خواهند بود.



شکل ۴-۲۷- کاسه گردوشکن

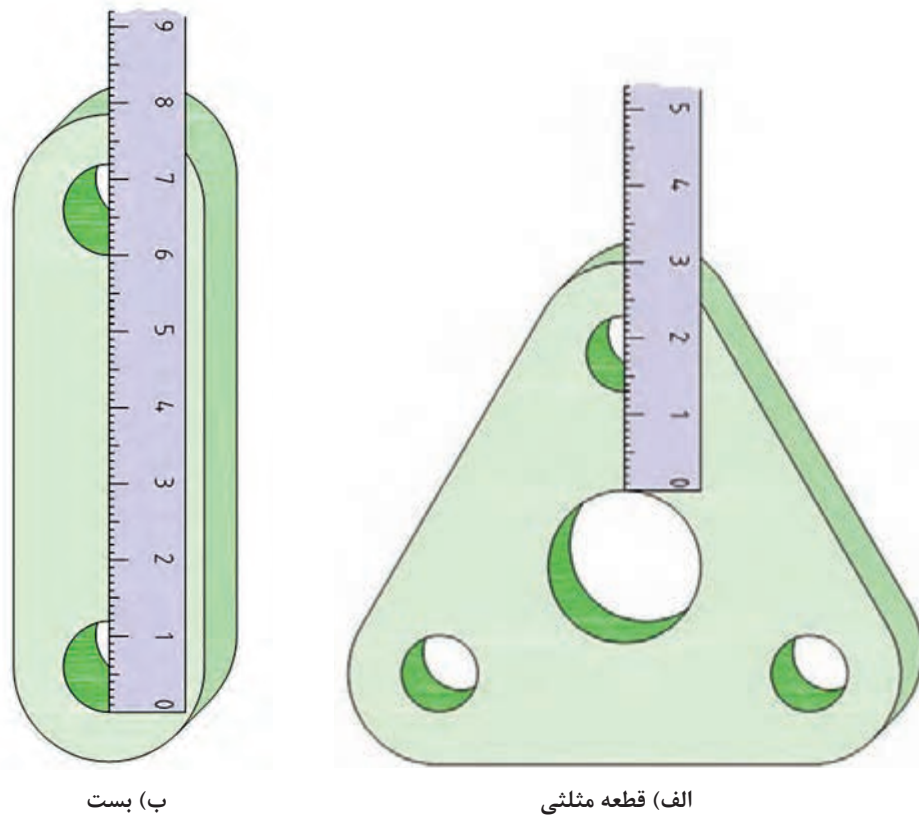
پس برای اندازه‌برداری از ابعاد غیرمؤثر (و گاهی اندازه‌های مؤثر هم) می‌توان، ابزار ساده مانند خط‌کش فلزی را به کار برد. یادآوری این نکته خوب است که صفر خط‌کش فلزی درست در لبه آن قرار دارد و به این جهت برای اندازه‌گیری گودی و ارتفاع بسیار مناسب است. به قطعه داده شده در شکل ۴-۲۷ دقت کنید.

مراحل اندازه‌برداری را در شکل ۴-۲۸ ببینید.



شکل ۴-۲۸

کاربرد دیگری از خط کش فلزی را در شکل ۴-۲۹ ببینید.

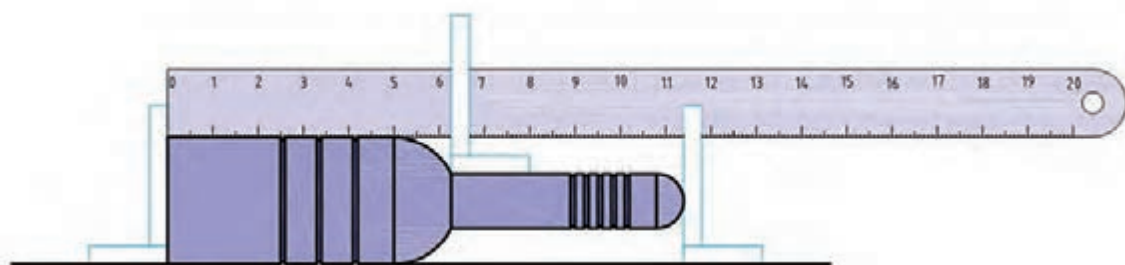


ب) بست

الف) قطعه مثلثی

شکل ۴-۲۹

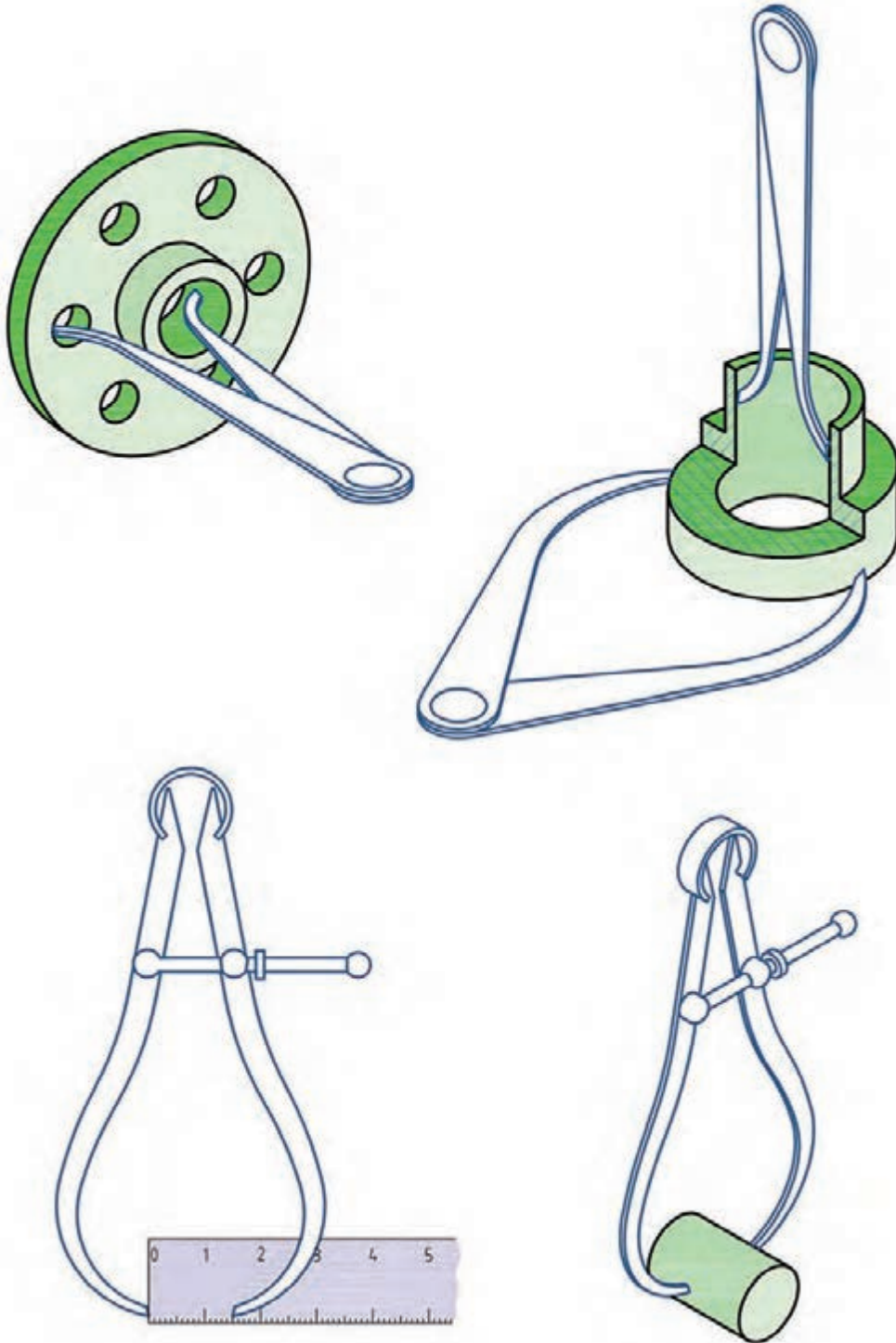
در اندازه برداری از یک قطعه بلند مطابق شکل ۴-۳۰ ابزارهای ساده به کار برده شده است.



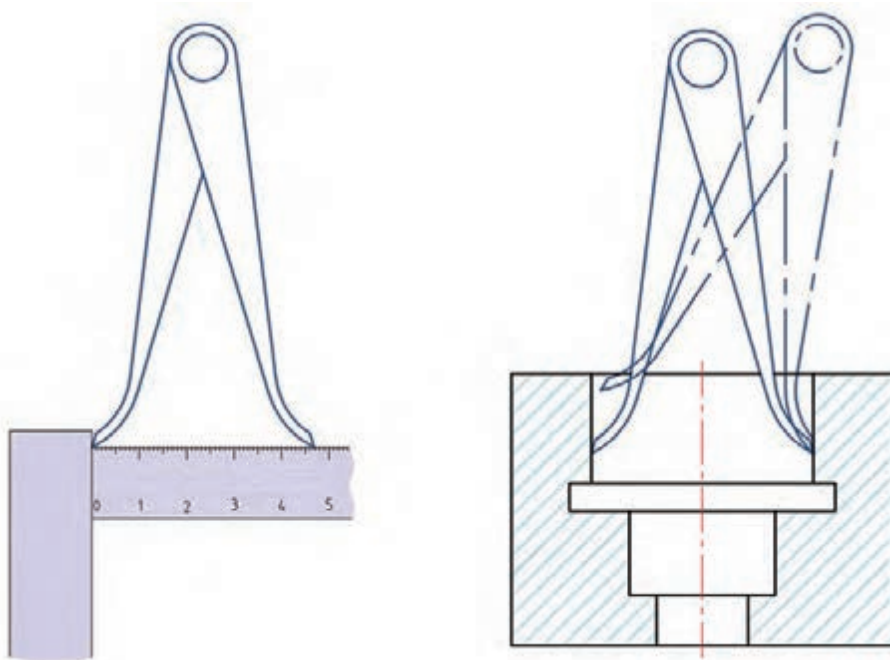
شکل ۴-۳۰



چند مورد از کاربرد انواع پرگار پاشنه، کج را برای اندازه‌برداری و خواندن مقدار آن با استفاده از خط‌کش، در شکل ۴-۳۱ دیده می‌شود.

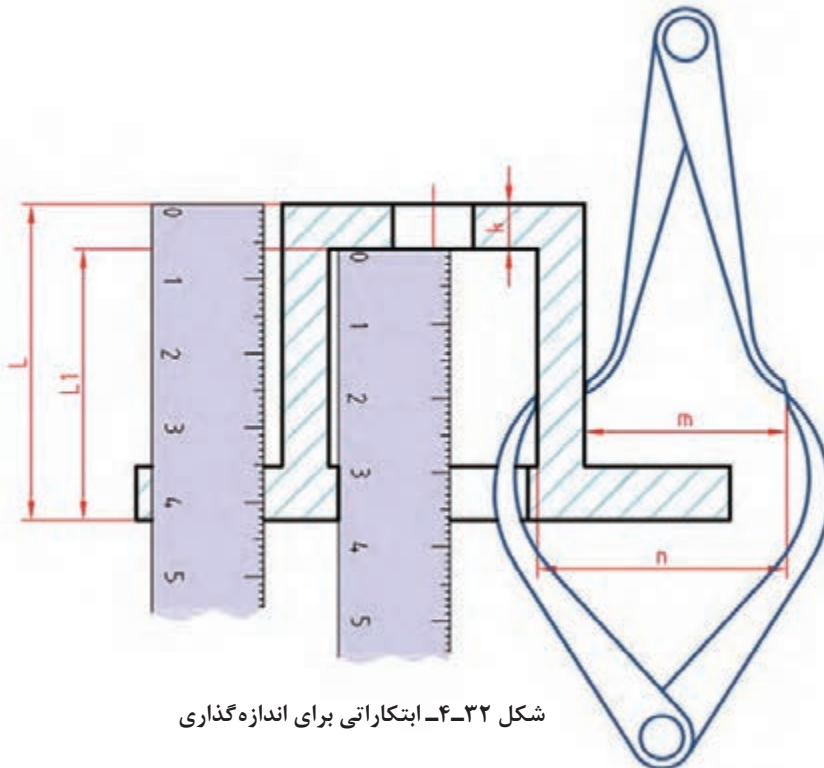


شکل ۴-۳۱



ادامه شکل ۴-۳۱- کاربردهایی از پرگارها

به نمونه جالب دیگری در شکل ۴-۳۲ نگاه کنید.  
 در این روش ابتکاری، نقشه‌بردار از پرگارهای کج و پاشنه به خوبی استفاده کرده است. آیا شما می‌توانید با مشورت دوستان روش‌های دیگری را برای اندازه‌گیری این قطعه پیشنهاد کنید؟

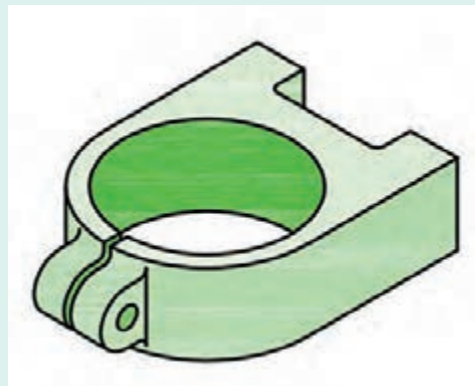
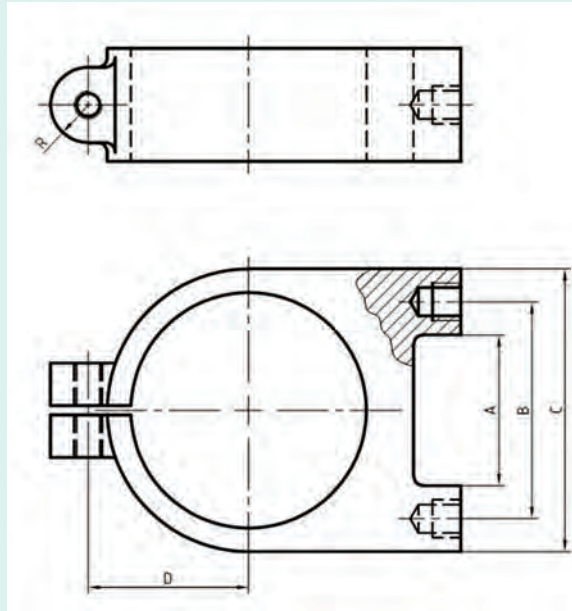


شکل ۴-۳۲- ابتکارانی برای اندازه‌گذاری





با توجه به بست داده شده، ابزارهای پیشنهادی خود را برای اندازه‌برداری از ابعاد مشخص شده بگویید.



شکل ۳۳-۴- بست چدنی

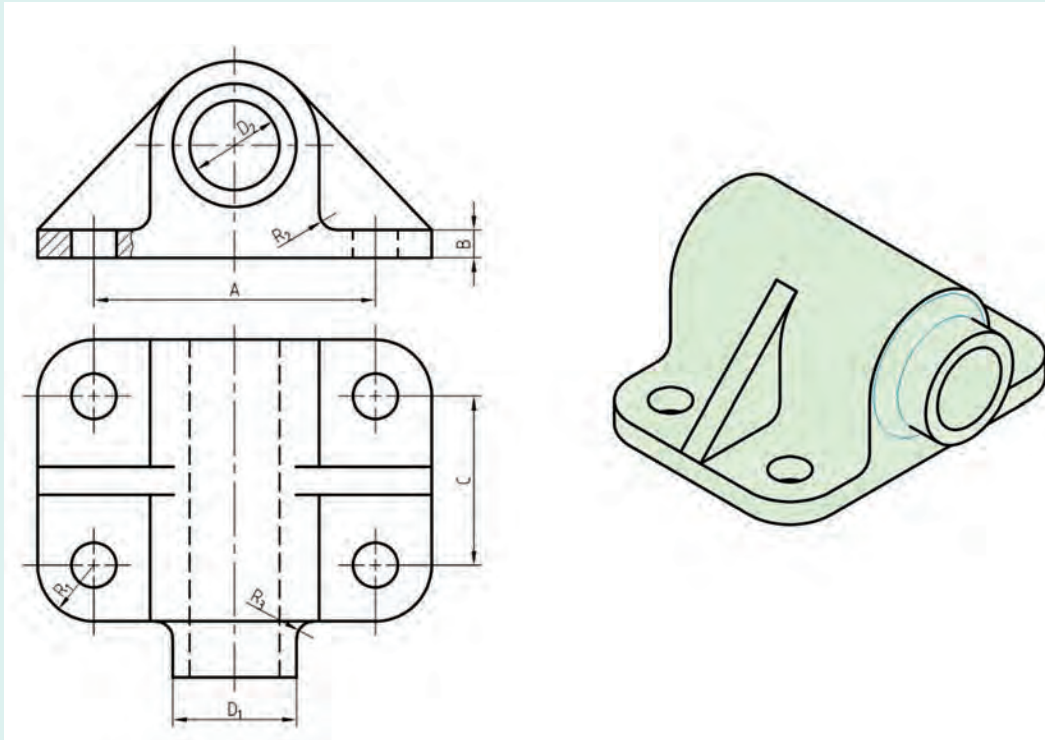
دو اندازه قطر سوراخ بزرگ و B باید دقیق باشند.



به نظر شما کلاً چند اندازه باید برای ساخت بدنه بست برداشته شود که از آنها چند تا مؤثر در کار آن است و چند تا غیرمؤثر؟



ابتدا ابزارهای پیشنهادی خود را برای اندازه‌برداری از جاهای مشخص شده بگویید. آنگاه اگر بخواهید تمام اندازه‌های قطعه را مشخص کنید، ابزارهای لازم را لیست نمایید.



شکل ۳۴-۴. یاتاقان چدنی



چهار قطعه صنعتی ساده مانند شکل ۳۵-۴ (و یا امثال آنها) را آماده کنید.



۴- قوطی کنسرو

۳- اسباب‌بازی

۲- مدادتراش

۱- لیوان

شکل ۳۵-۴

تنها ابزارهای مورد نیاز شما یک خط‌کش فلزی به طول ۲۰۰ با دو لبه مدرج به میلی‌متر، یک مداد HB (یا مداد نوکی)، یک پاک‌کن و کاغذ سفید است.



شکل ۳۶-۴

اکنون جدول داده شده در شکل ۱۷-۴ را پر کنید.

نتیجه‌گیری	قطر شماره ۲		قطر شماره ۱		بلندی کلی		عرض کلی		طول کلی		نام قطعه	شماره
	حقیقی	تخمینی	حقیقی	تخمینی	حقیقی	تخمینی	حقیقی	تخمینی	حقیقی	تخمینی		
												۱
												۲
												۳
												۴

نظر پایانی:

### انجام کار:

نام هر قطعه را در جدول بنویسید.

■ برای قطعه شماره یک، اندازه‌های کلی مانند بلندی و قطر دهانه را بر حسب میلی‌متر حدس بزنید و بنویسید. آنگاه اندازه‌های حدسی خود را اندازه‌گیری کنید و بنویسید. سپس در ستون نتیجه‌گیری، نظر خودتان را به صورت زیر وارد کنید:

حدس من خوب بود <== خوب

حدس من خوب نبود <== متوسط

حدس من خیلی بد بود <== بد

این کار را برای هر چهار مورد انجام دهید و در پایان برای چهار مورد یک نظریه در جدول بنویسید. مانند اینکه: از دقت خود راضی نیستم یا نظریات من قابل قبول بود و...



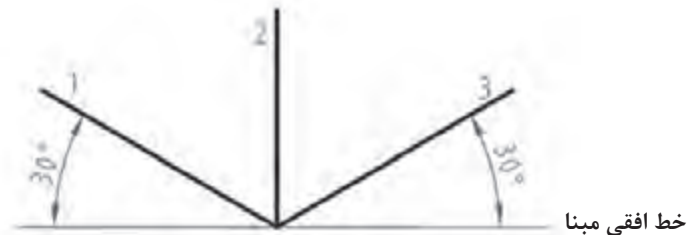
- ۱ چرا پیشنهاد شد که از خط کش فلزی در این فعالیت استفاده کنید؟
- ۲ گفته شد که دو لبه خط کش (یک لبه در هر دو طرف) بر حسب میلی متر باشد، چرا؟
- ۳ آیا با تکرار این گونه تمرین ها می توان قدرت نظری خود را تقویت کرد؟

### نقشه نهایی

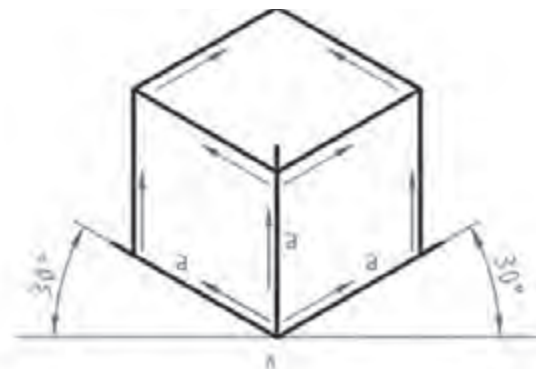
ممکن است نقشه نهایی یا نقشه‌ای که برای ساخت آماده می کنید، همان نقشه دستی باشد و یا با اطلاعاتی که دارید، نقشه استاندارد تهیه کنید. بد نیست بدانید که اگر قرار است نقشه‌ای برای تولید انبوه آماده شود، لازم است که توسط یک نقشه کش ترسیم شود و بازبین مجرب آن را تأیید نماید. به هر حال یک نقشه برای اجرا نیاز به تعیین تولرانس ها و پرداخت ها هم خواهد داشت.

### رسم سه بعدی

در رسم هر یک از انواع سه بعدی، نیاز هست که ابتدا جعبه محیطی را رسم کنیم. برای نمونه در رسم ایزومتریک، اضلاع جعبه نسبت به خط افقی زاویه  $30^\circ$  درجه دارند. خط های ۱ و ۲ و ۳ را محورهای سه بعدی ایزومتریک می گویند. برای رسم جعبه، چگونگی رسم خط ها را ببینید، دقت در موازی رسم کردن خط ها، حرف اول را در این شکل خواهد زد. در شکل چند لوزی دیده می شود؟



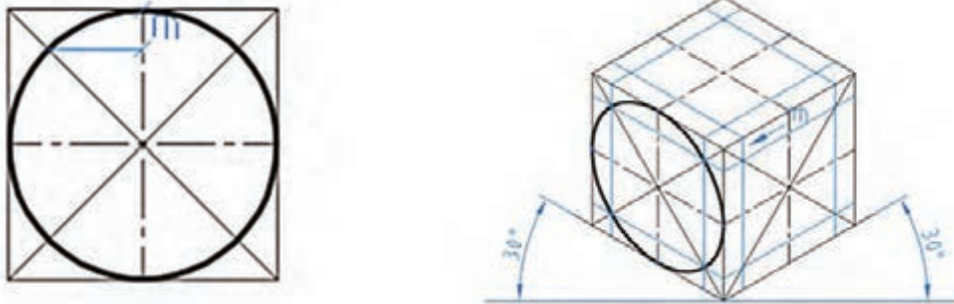
شکل ۴-۳۷



شکل ۴-۳۸

### رسم دایره در سه بعدی

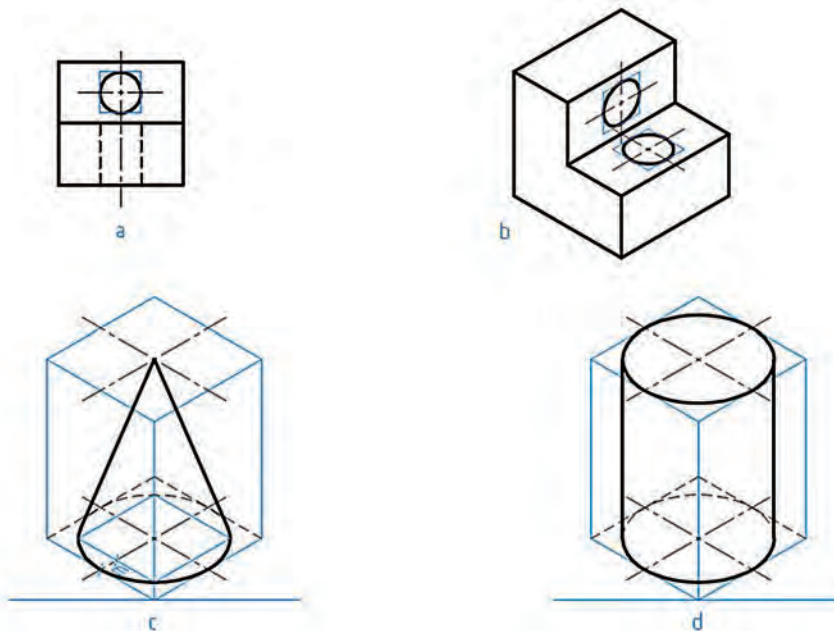
در اینجا چگونگی رسم بیضی در لوزی را مرور می‌کنیم.



شکل ۴-۳۹

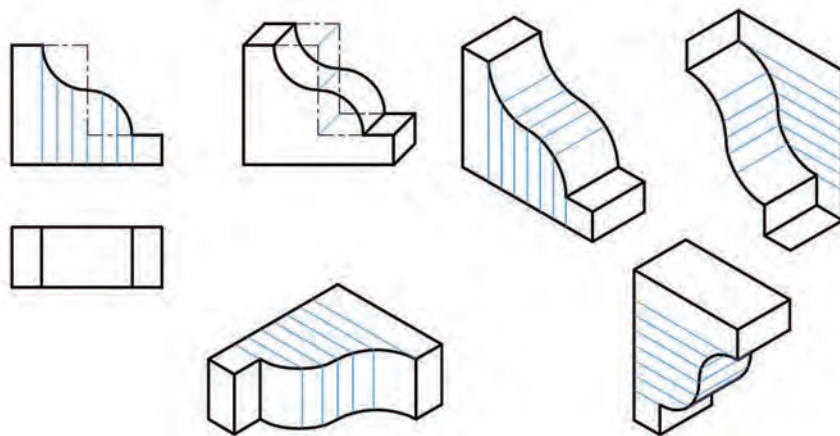
در شکل یکی از بیضی‌ها رسم شده است. مقدار  $M$  را از روی شکل دوبعدی برداشته‌ایم. در شکل‌های داده شده، چگونگی رسم چند شکل یا موضوع دیگر را می‌بینید.

در شکل‌های  $a$  و  $b$  به دلیل کوچکی بیضی، تنها با رسم متوازی‌الاضلاع کار انجام می‌شود. در  $c$  برای مخروط کافی است قاعده و نوک مشخص شود و برای استوانه رسم دو قاعده لازم است.

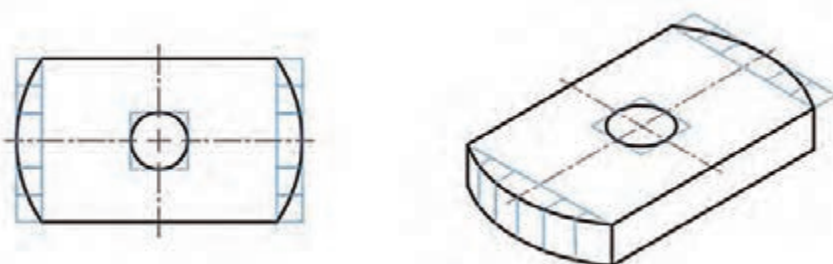


شکل ۴-۴۰

با گرفتن ایده از نمونه‌های دیگر می‌توان کارهای بیشتری انجام داد.



شکل ۴-۴۱



شکل ۴-۴۲

یک برگه کاغذ  $A_4$  را آماده کنید. ابتدا محورهای ایزومتریک را رسم کنید. آنگاه روی آن یک مکعب به یال ۶۰ بسازید. آنگاه مطابق روش گفته شده، در سه طرف قابل دید بیضی رسم کنید، آنگاه در وسط هر بیضی یک بیضی مربوط به دایره به قطر ۱۲ را رسم نمایید.

فعالیت  
کلاسی



پرسش

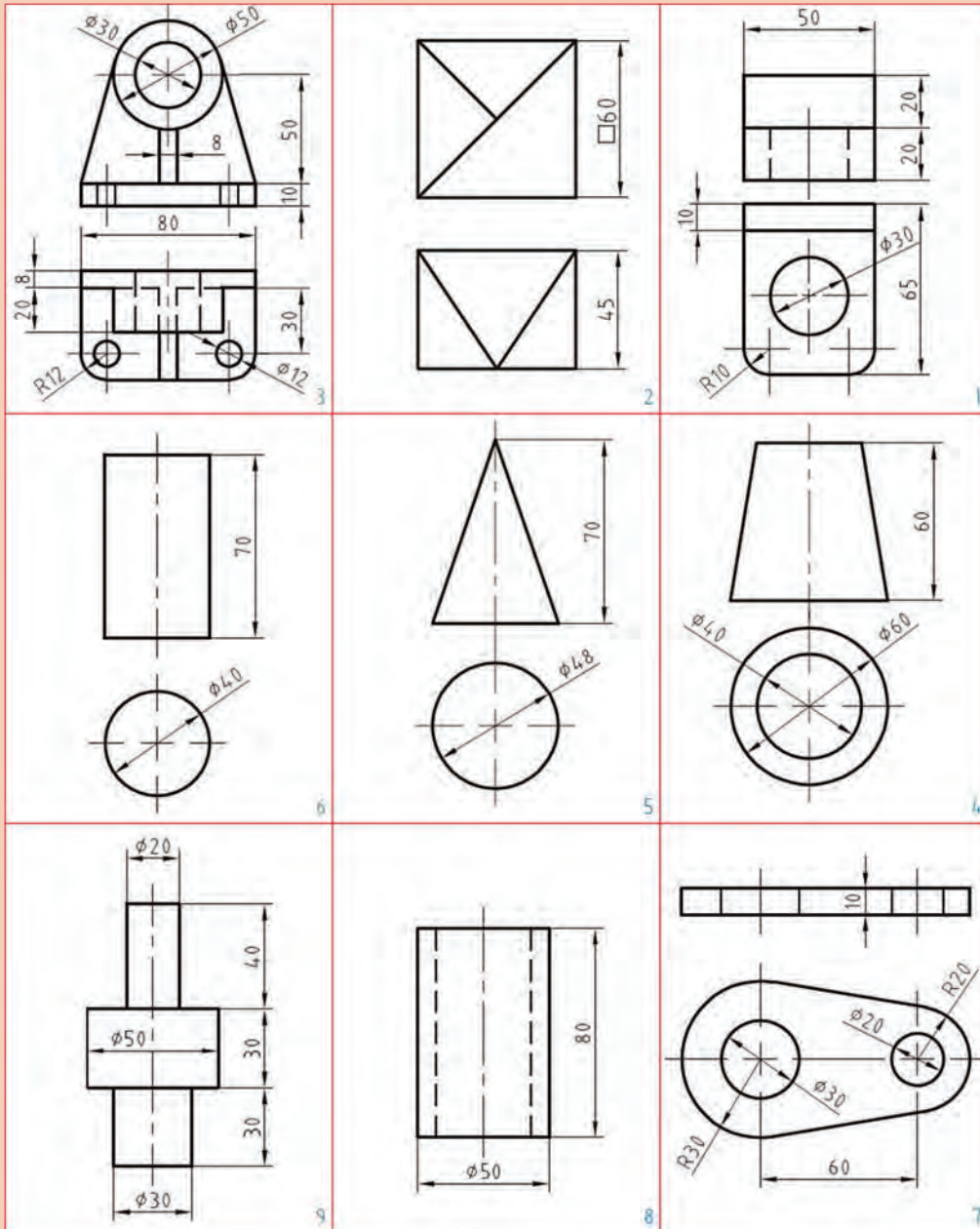


- ۱ قطعه‌ای را انتخاب کنید، آیا می‌توانید نقشه دستی آن را با تمام جزئیات بکشید؟ در غیر این صورت آیا می‌توانید مشکلات موجود را مشخص کنید؟
- ۲ آیا می‌توان در ترسیم نقشه‌های دستی از مقیاس استفاده کرد؟ در چه موقع؟
- ۳ اگر در نقشه دستی رعایت تناسب را نکنیم، چه مشکلی پیش می‌آید؟





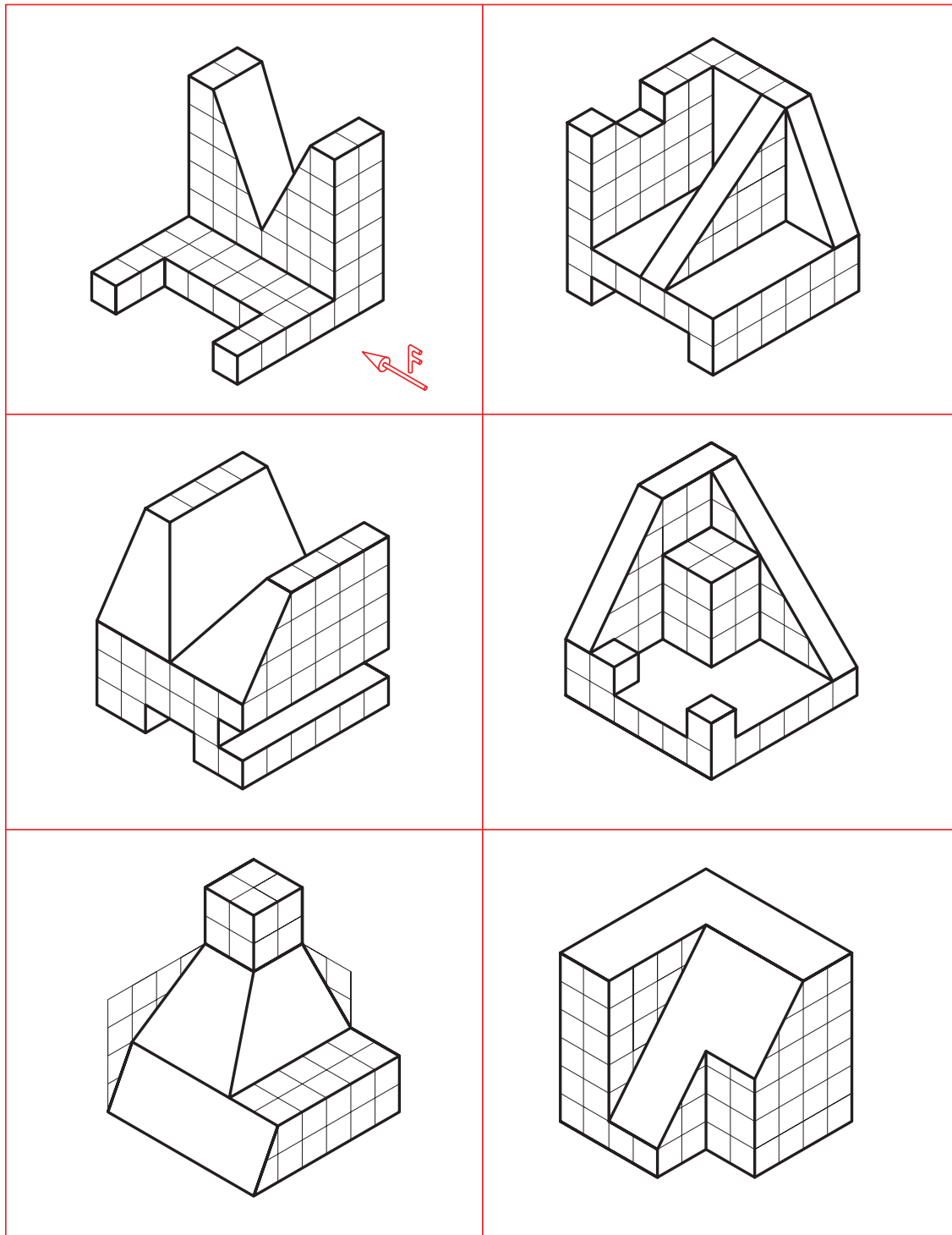
ابتدا برای اشکال داده شده در جدول و با رعایت دقت، نقشه‌های دستی را تهیه نمایید. آنگاه سه بعدی ایزومتریک را برای همه موارد ترسیم نمایید.



شکل ۴-۴۳



برای هر یک از سه بعدی‌های داده شده، سه نما را با دست آزاد رسم و اندازه‌گذاری کنید.

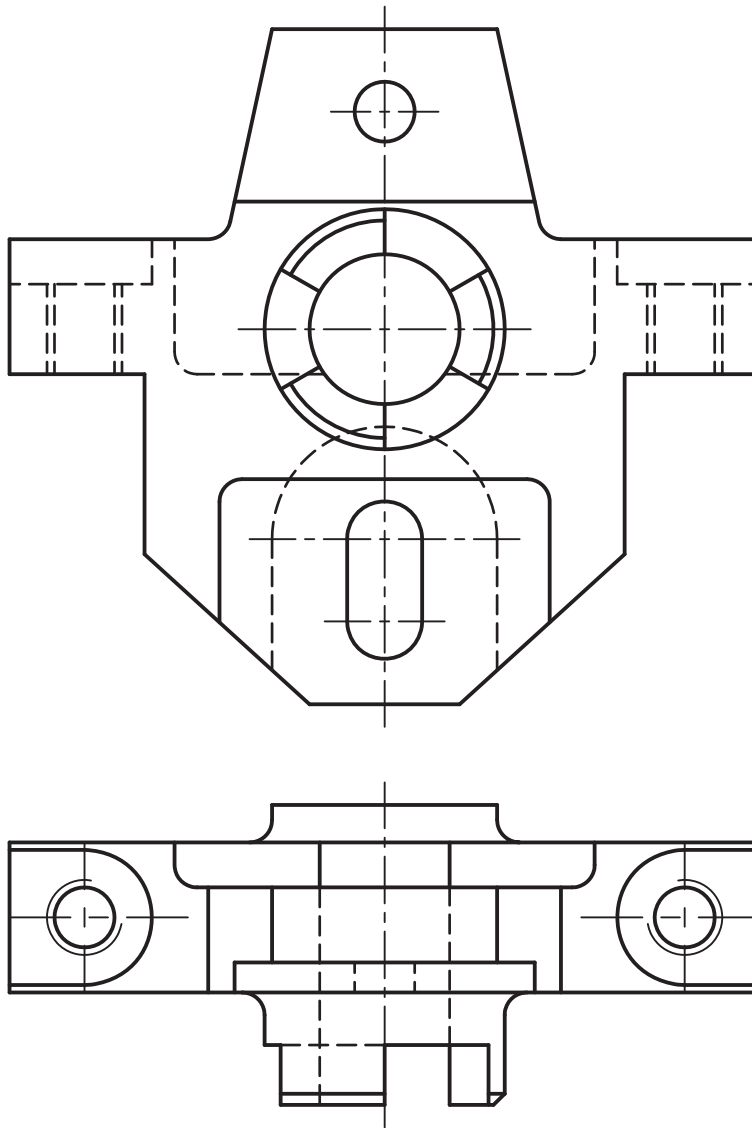


شکل ۴-۴۴



قطعه آلومینیومی زیر را در نظر بگیرید:

- مشخص کنید چند اندازه باید مشخص شود تا بتوان آن را ساخت.
- تعیین کنید که چه ابزارهایی برای اندازه‌برداری از آن لازم است؟
- آیا جایی از این قطعه نیاز به ابتکار برای اندازه‌برداری دارد؟

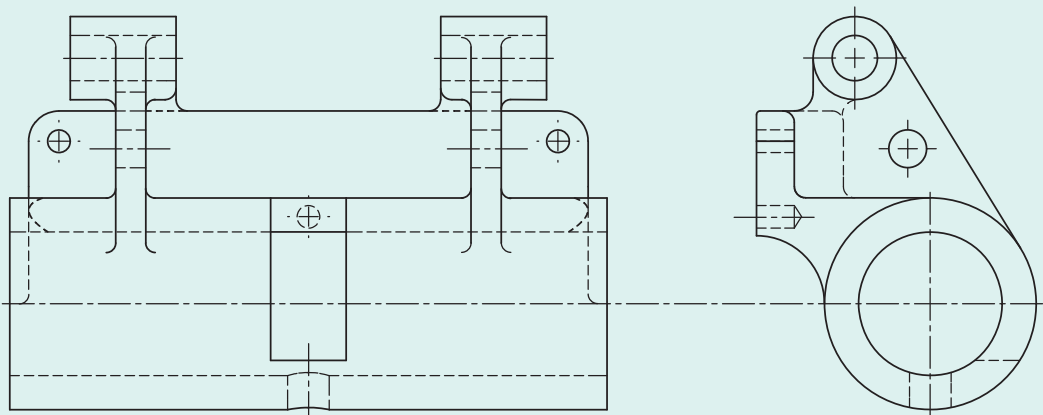


شکل ۴-۴۵- بدنه



در شکل ۴-۴۶، دیوارکوب نگه‌دارنده میله را می‌بینید (جنس چدن و مقیاس ۱:۱):  
 ابتدا مشخص کنید که چند اندازه را باید با دقت بیشتر، مشخص نمود و چند اندازه غیرمؤثر در جسم هست؟

سپس ابزارهای لازم برای اندازه‌برداری را لیست کنید.  
 آیا می‌توانید بگویید که پس از دریافت قطعه اولیه از ریخته‌گری، چند مرحله کار باید روی آن انجام شود تا قطعه قابل استفاده باشد؟



شکل ۴-۴۶- دیوارکوب

اسکچ آچار تخت ۱۴-۱۷ میلی‌متر را ترسیم نمایید.



شکل ۴-۴۷

نقشه یک پیچ دستی را ترسیم نمایید.



شکل ۴-۴۸

### ارزشیابی هنرجو در واحد یادگیری: ترسیم نقشه با دست آزاد

<p>نمونه و نقشه کار:</p>	<p>شاخص عملکرد: ۱- رعایت ضخامت خطوط براساس استاندارد ISO ۱۲۸                  ۲- رعایت قواعد اندازه‌گذاری براساس استاندارد ISO ۱۲۸                  شرایط انجام کار:                  ۱- انجام کار در کارگاه نقشه‌کشی ۲- نور یکنواخت با شدت ۴۰۰ لوکس ۳- تهویه استاندارد و دمای <math>30 \pm 20^\circ\text{C}</math> ۴- ابزارآلات و تجهیزات استاندارد و آماده به کار ۵- وسایل ایمنی استاندارد ۶- زمان ۳ ساعت                  مواد مصرفی: کاغذ A۴ سفید - مغز مداد HB - پاک‌کن                  ابزار و تجهیزات: میز نقشه‌کشی - خط‌کش تی - گونیای ۶۰-۳۰ درجه - گونیای ۴۵ درجه - پرگار - اتود ۰/۳ و ۰/۵</p>
--------------------------	--

معیار شایستگی:

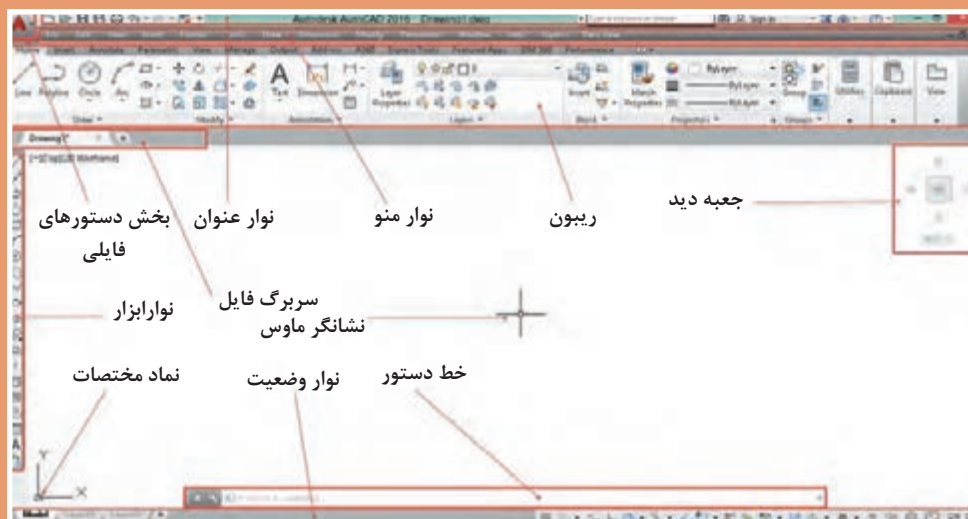
ردیف	مرحله کار	حداقل نمره قبولی از ۳	نمره هنرجو
۱	اندازه‌برداری از روی قطعه موجود	۱	
۲	ترسیم نماهای یک قطعه با استفاده از دست آزاد	۲	
۳	ترسیم نمای مجسم	۲	
۴			
۵			
	شایستگی‌های غیر فنی، ایمنی، بهداشت، توجهات زیست‌محیطی و نگرش: ۱- رعایت قواعد و اصول در مراحل کار ۲- مسئولیت‌پذیری L۲ N۷۲ ۳- مدیریت مواد و تجهیزات L۲ N۶۶ ۴- استفاده از لباس کار ۵- تمیز کردن وسایل و محیط کار ۶- پایبندی به الزامات نقشه‌کشی	۲	
	میانگین نمرات*		*

\* حداقل میانگین نمرات هنرجو برای قبولی و کسب شایستگی، ۲ می‌باشد.



# پودمان پنجم

## ترسیم نقشه با رایانه



ترسیم با دست یکی از مهم‌ترین مهارت‌ها در آموزش نقشه‌کشی است. در نقشه‌کشی و طراحی، ترسیم با دست نه به‌عنوان یک هدف، بلکه وسیله‌ای شناخته می‌شود که او را در عینیت بخشیدن به تصورات خود یاری می‌کند. از این‌رو، ترسیم با دست و کیفیت آموزش آن در دوره آموزش نقشه‌کشی اهمیت فراوانی دارد. از طرفی، ورود رایانه به دنیای علم، آموزش و حرفه، امکانات متنوع و جالب توجهی فراهم کرده است. گسترش کمی و کیفی نرم‌افزارهای رایانه‌ای، علاوه بر فراهم آوردن امکان ترسیم تصاویر دوبعدی، به ما کمک می‌کند تا با پدید آوردن تصاویر سه‌بعدی، به خلق مجازی تصورات و طرح‌های خود بپردازیم.

رایانه‌ها با مبنای «دودویی» به‌عنوان ابزاری کمکی در امر ترسیم وارد عمل شده‌اند. فضای مجازی این نرم‌افزارها، مبتنی بر نظام هندسی دکارتی است که هر نقطه با اعداد سه‌گانه مختصات آن تعریف می‌شود. بر همین اساس، خط، صفحه و حجم در فضا تعریف و امکان ترسیم دوبعدی و سه‌بعدی نقشه‌ها در فضای مجازی فراهم می‌شود. امکان تکثیر، تصحیح و تبادل اطلاعات از دیگر مزایای مهم استفاده از این نرم‌افزارهاست.

کاربرد رایانه در حوزه نقشه‌کشی، امروزه به یکی از چالش‌های این حوزه تبدیل شده است. گاه به نظر می‌رسد که باوجود امکان ترسیم با رایانه و امکانات متنوع آن، دیگر نیازی به کسب مهارت ترسیم با دست، به‌ویژه در حوزه نقشه‌کشی نیست. اما در حقیقت دست و رایانه دو چیز برابر و مقابل هم نیستند و رایانه به‌تنهایی نمی‌تواند جانشین دست و توانمندی‌های آن باشد. رایانه به‌مثابه ابزاری در دست طراح و نقشه‌کش است که می‌تواند بر توانمندی‌های دست در فرایند ترسیم بیفزاید. بنابراین آموزش نقشه‌کشی رایانه‌ای برای هنرجویان رشته‌های فنی، نباید این تلقی را ایجاد کند که دیگر نیازی به نقشه‌کشی دستی ندارند.

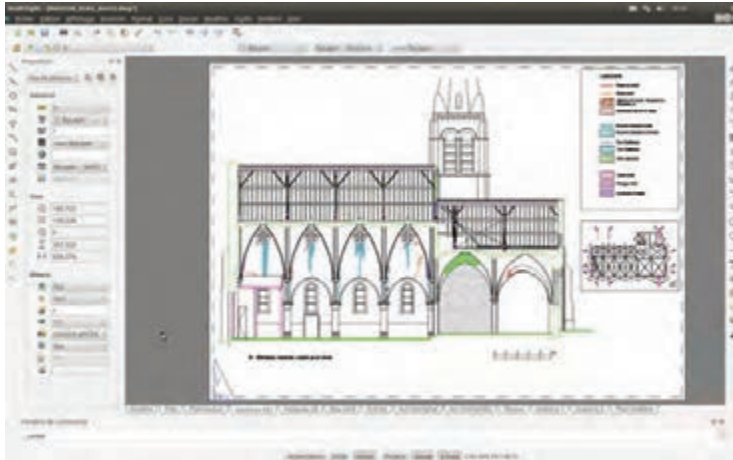
کاربرد رایانه در نقشه‌کشی، با نرم‌افزارهای ترسیم به کمک رایانه یا CAD<sup>۱</sup> آغاز شد. اساس کار در این نرم‌افزارها، ویرایش خطوط و نقاط است. نوع دیگری از نرم‌افزارها که در طراحی کاربرد دارند با ایجاد محیطی شبیه‌سازی شده، طراح را قادر می‌سازد تا طرح خود را مدل‌سازی کند و عملکرد آن را در محیطی شبه‌واقعی مشاهده نماید. اساس کار در این نرم‌افزارها، مدل‌سازی سه‌بعدی پارامتریک است که از قطعات مدل‌سازی شده، در مونتاژ، تهیه نقشه‌های دوبعدی و تحلیل تنش‌ها و محاسبات طراحی استفاده می‌شود. اینونتور<sup>۲</sup>، سالیدورکز<sup>۳</sup> و کتیا<sup>۴</sup> از جمله معروف‌ترین نرم‌افزارهای مدل‌سازی در ایران است.

نرم‌افزار اتوکد<sup>۵</sup> اولین نرم‌افزار ترسیم به کمک رایانه است که نسخه اول آن در سال ۱۹۸۲ میلادی توسط شرکت اتودسک<sup>۶</sup> روانه بازار شد. اتوکد پرکاربردترین نرم‌افزار در حوزه ترسیم دقیق نقشه‌های دوبعدی و حتی سه‌بعدی است. تا سال‌ها این نرم‌افزار هیچ رقیبی در بازار نداشت. اتوکد به علت جامعیتی که دارد تقریباً تمامی رشته‌های صنعتی و تولیدی را به خود وابسته کرده است. شاید برای کسانی که از نرم‌افزارهای قفل شکسته استفاده می‌کنند، قیمت نرم‌افزار اهمیتی نداشته باشد اما در سال‌های اخیر رقبای مختلفی برای اتوکد ایجاد شده است که با قیمتی بسیار کمتر و حتی رایگان همان امکانات ترسیم را در اختیار می‌گذارند. کامل بودن و جامعیت اتوکد در عین حالی که حسن این نرم‌افزار است برای نوآموزان و در حوزه آموزش یک عیب محسوب می‌شود. برخی از نرم‌افزارهای جدید با محیطی ساده که شاکله آن عموماً مانند اتوکد است، تنها ابزارهای مورد نیاز را ارائه می‌کنند. با کمی تمرین می‌توان به راحتی از این ابزارها استفاده کرد. تعدادی از این نرم‌افزارها را به‌عنوان نمونه معرفی می‌کنیم اما هر سال ممکن است نرم‌افزارهای دیگری به بازار عرضه شوند که امکانات بهتری داشته باشند.



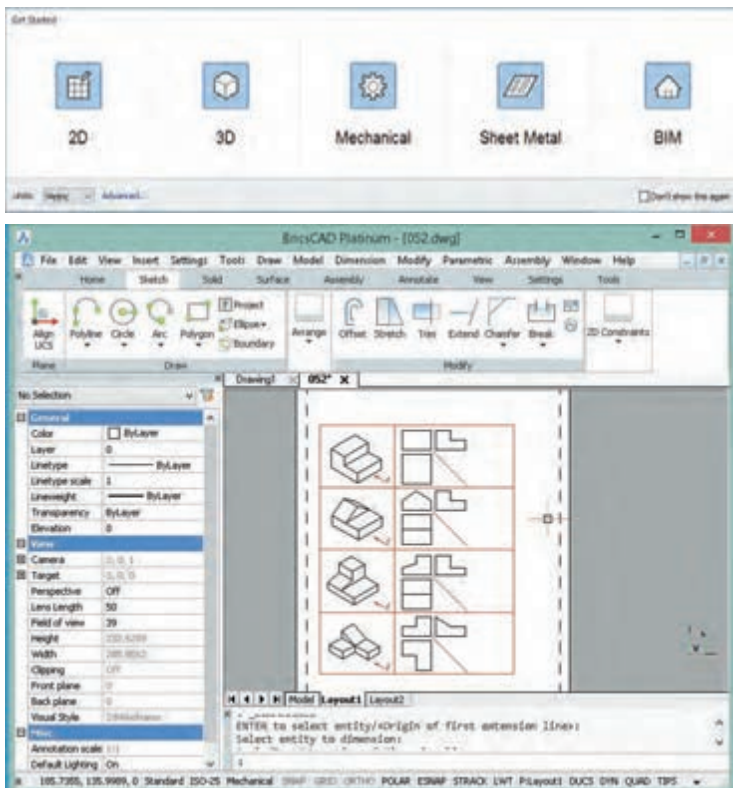
پودمان پنجم: ترسیم نقشه با رایانه

**Draftsight**: یک برنامه کد دوبعدی تقریباً رایگان است که توسط شرکت سازنده نرم افزار طراحی کتیا ارائه شد. این نرم افزار برای ویرایش و ترسیم نقشه‌ها با محیطی ساده و امکاناتی معقول، برای هنرجویان، دانشجویان و نقشه‌کش‌ها مناسب است.



شکل ۱-۵

**BricsCAD**: یکی از بهترین نرم افزارهای کد که دارای محیط‌های مختلفی برای کاربردهای مختلف نقشه‌کشی است. قیمت این نرم افزار کمتر از یک دهم قیمت اتوکد است.



شکل ۲-۵

**IntelliCAD:** نرم‌افزاری سبک که تقریباً تمامی ابزارهای اصلی اتوکد برای ویرایش و ترسیم نقشه‌ها را دارد. استفاده از این نرم‌افزار نیز تقریباً رایگان است.



شکل ۳-۵

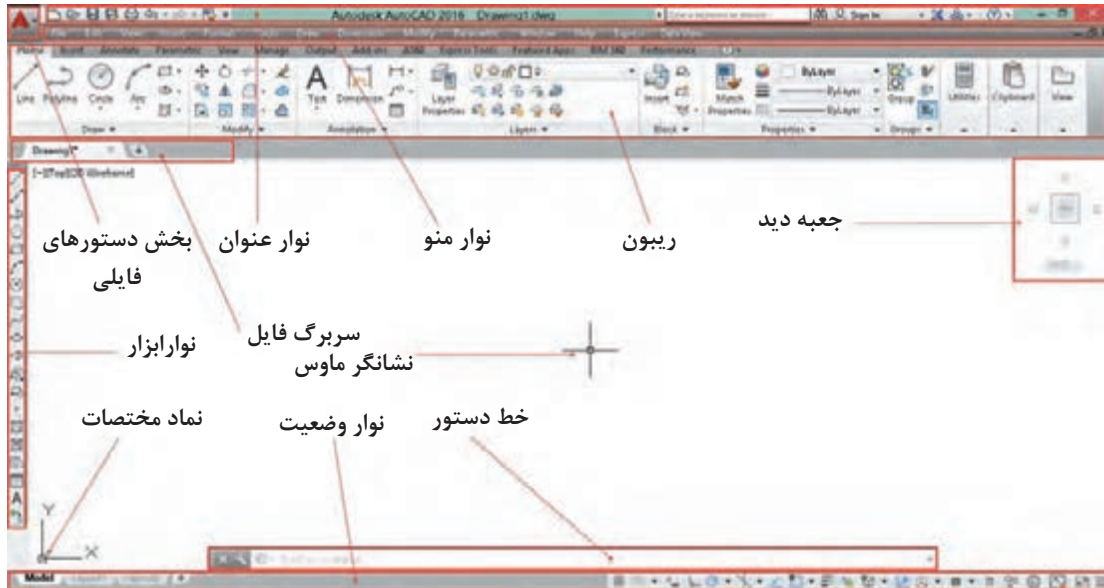
در جدول زیر نرم‌افزارهای CAD مورد استفاده در صنعت را مشاهده کنید.  
جدول ۱-۵

نرم‌افزارهای CAD	
AutoQ3D Community BRL-CAD FreeCAD HeeksCAD LibreCAD Open Cascade Technology OpenSCAD Qcad Salome SolveSpace (رایگان) AutoCAD Autodesk Alias Autodesk Inventor Autodesk Revit ArchiCAD Bricscad nanoCAD Plus CADKEY CATIA Cimatron PTC Creo Elements/Pro DraftSight FastCAD GstarCAD IRONCAD KeyCreator IntelliCAD MEDUSA MicroStation nanoCAD Siemens NX PDMS Pro/DESKTOP progeCAD Rhinoceros 3D Grasshopper 3D RUCAPS Solid Edge SolidWorks SpaceClaim T-FLEX CAD TurboCAD VariCAD Vectorworks FINE MEP	صنعت
Electric Fritzing gEDA KiCad kTechLab Magic Oregano QUCS Xcircuit (رایگان) AutoCAD Electrical Altium Designer EAGLE NI Multisim NI Ultiboard OrCAD SolidWorks Electrical Zuken CADSTAR Zuken E3.series Radica Software	
3MF-ACIS-AMF-CKD-DWG-DXF-DWF-DWFX-IGES-OBJ-OpenDWG-PLY-PSpice-STL-STEP	فرمت فایل

نقشه‌ها و تصاویری که از محیط نرم‌افزار در این کتاب استفاده شده است عمدتاً از اتوکد است. اما تمامی تمرین‌ها و فعالیت‌های کلاسی آموزشی با نرم‌افزارهای معرفی شده قابل اجراست. انتخاب نرم‌افزار اختیاری است. نرم‌افزار مانند ابزاری برای ترسیم نقشه است و مهم خروجی آن یعنی نقشه ترسیم شده در قالب فایل رایانه‌ای یا چاپ شده روی کاغذ است.

## آشنایی با فضای کار اتوکد و دستورهای عمومی

در ابتدا قصد داریم شما را با محیط گرافیکی اتوکد آشنا کنیم. با اجرای این نرم افزار همانند سایر نرم افزارهای تحت ویندوز، پنجره‌ای ظاهر می‌شود که با توجه به نوع کار می‌توان این فضای گرافیکی را تنظیم و متناسب‌سازی نمود. در زیر به معرفی این فضا می‌پردازیم.



شکل ۴-۵

**نوار عنوان:** این نوار رنگی در بالاترین قسمت قرار دارد. همانند کلیه نرم افزارهای تحت ویندوز در این نوار آیکون‌هایی برای کنترل نرم افزار قرار دارد و در میانه آن نام نرم افزار و نام فایل باز شده نمایش داده می‌شود.  
**نوار منو:** دستورهای مختلف اتوکد به صورت دسته‌بندی شده در منوهای کرکره‌ای واقع در این نوار قرار دارند. با انتخاب هر منو، آن منو باز شده و با کلیک کردن روی هر یک از دستورها، آن دستور اجرا می‌شود.

در انتهای سمت راست نوار منو نیز سه دکمه **Close**، **Maximize** و **Minimize** وجود دارد که مربوط به فایل جاری است و نه کل برنامه اتوکد.

نکته



در خط دستور کلمه **menubar** را تایپ کنید و اینتر بزنید. سپس عدد ۱ را تایپ کنید و مجدداً اینتر بزنید. چه چیزی مشاهده می‌کنید.

فعالیت  
کلاسی



جلو برخی دستورها در نوار منو سه نقطه (...) قرار دارد که معرف اجرای آن دستور به صورت یک پنجره می‌باشد (مثلاً اجرای **Table** در منو **Draw** و نمایش پنجره درج جدول).

نکته

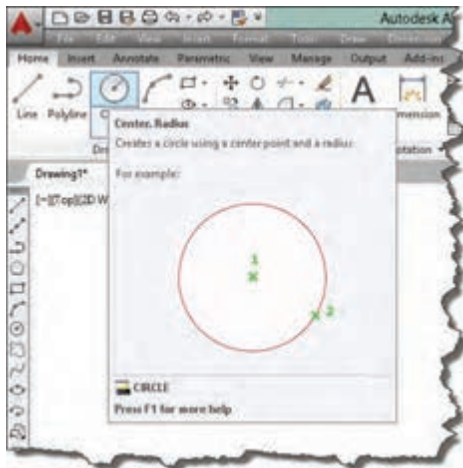




- عملیات زیر را به ترتیب انجام دهید و به سؤال مربوط به آن جواب دهید.
- ۱ روی علامت فلش (>) در سمت راست یک آیتم در نوار منو کلیک کنید. چه نتیجه‌ای مشاهده می‌کنید؟
  - ۲ کلید ترکیبی درج شده در مقابل یکی از آیتم‌ها را وارد کنید. نتیجه به دست آمده را توضیح دهید.
  - ۳ کلید Alt در صفحه کلید را فشار دهید. چه نتیجه‌ای مشاهده می‌کنید؟

**نوار تب یا سربرگ فایل:** برای هر فایل جدیدی که در اتوکد باز می‌شود سربرگی به این نوار افزوده می‌شود. با کلیک کردن روی سربرگ یک فایل می‌توان آن فایل را جاری نمود و تغییرات دلخواه را انجام داد و قبل از بستن فایل تغییرات را ذخیره نمود.

**ریبون:** یکی از ویژگی‌های مهم نسخه‌های جدید اکثر نرم‌افزارهای تحت ویندوز، نوار ریبون است. این نواری است که از آن، ابزارهایی را برای ترسیم، ویرایش، یا انجام کارهای دیگر، انتخاب می‌کنیم. ریبون حاوی مجموعه‌ای از پانل‌هاست که گروه‌هایی از ابزارها را ارائه می‌دهند. اسم هر پانل ریبون را می‌توان در نوار عنوانش در پایین پانل دید. پانل‌های ریبون به روش دیگری نیز سازماندهی شده‌اند یعنی به وسیله سربرگ‌ها یا تب‌هایی که در بالای آنها دیده می‌شود. با راست کلیک روی ابزارهای ریبون می‌توان پانل‌ها یا سربرگ‌های پنهان ریبون را نمایش داد.



شکل ۵-۵

نشانهگر ماوس را روی یکی از دستوره‌های موجود در پانل نگه دارید. پنجره ظاهرشده چه کاربردی دارد؟



**پنجره یا خط دستور:** این پنجره محل تعامل و تبادل اطلاعات بین کاربر و اتوکد است. یعنی با نوشتن دستور و یا کلمه مخفف آن می‌توان دستور را اجرا نمود. ابعاد این پنجره را می‌توان تغییر داد؛ شفافیت آن را می‌توان کم و زیاد کرد؛ حتی می‌توان آن را با کلید ترکیبی  $Ctrl+9$  کلاً حذف کرد و یا در صورت حذف شدن آن را نمایش داد. **نوار ابزار:** نوارهایی هستند که دکمه‌های میانبر اجرای دستورها را در خود جای داده‌اند. در این نوارها دستوره‌های پرکاربرد به صورت دسته‌بندی شده قرار دارند. با نگه داشتن نشانگر ماوس روی آیکن‌های این نوارهای ابزار، نام ابزار و کلید ترکیبی میانبر آن نمایش داده می‌شود. هر نوار ابزار یک دستگیره دارد که به صورت دو خط در ابتدای نوار است. می‌توان با درگ کردن این دستگیره نوار ابزار را جابه‌جا نمود و یا آن را حذف کرد.

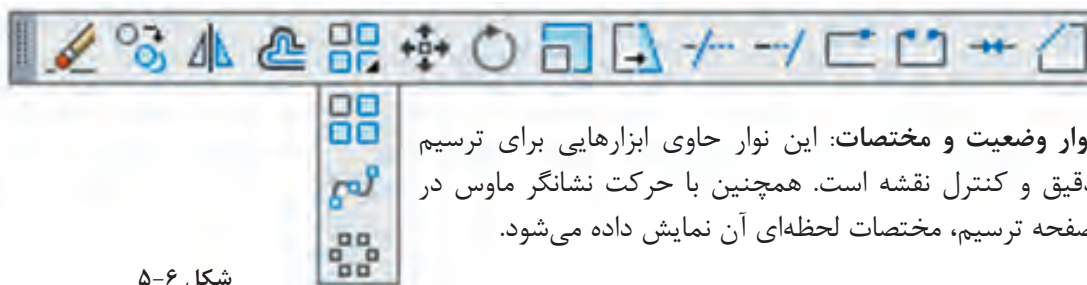
ابتدا تمام نوارابزارهای موجود را به وسیله درگ کردن در فضای ترسیمی قرار داده و آنها را حذف کنید و سپس مراحل زیر را به ترتیب انجام دهید.

- ۱ در خط دستور کلمه `toolbar` را تایپ کنید (خط تیره قبل از نام دستور فراموش نشود).
- ۲ کلمه `draw` را تایپ کنید.
- ۳ گزینه `Show` را انتخاب کنید.



پس از انجام فعالیت بالا خواهید دید که نوار ابزار `draw` ظاهر می شود. با داشتن یک نوار ابزار می توانید با راست کلیک کردن روی آن سایر نوارابزارها را نمایش دهید.

در گوشه پایین و سمت چپ برخی آیکنها مثلث تیره‌ای وجود دارد که با کلیک کردن روی آن مجموعه ابزارهای مرتبطی نمایش داده می شود. مثلاً ابزارهای مرتبط با دستور `Array` در تصویر زیر نشان داده شده است.



**نوار وضعیت و مختصات:** این نوار حاوی ابزارهایی برای ترسیم دقیق و کنترل نقشه است. همچنین با حرکت نشانگر ماوس در صفحه ترسیم، مختصات لحظه‌ای آن نمایش داده می شود.

شکل ۶-۵

## روش‌های اجرای دستور

در اتوکد ابزارهای مختلفی وجود دارد که اصطلاحاً به آن فرمان یا دستور گفته می شود. با روش‌های مختلفی می توان دستورها را اجرا کرد که به طور کلی عبارت‌اند از:

- ۱ تایپ کردن نام دستور یا مخفف آن در خط دستور. قبل از آن نباید هیچ دستوری در حال اجرا باشد؛
- ۲ کلیک کردن روی آیکن دستور در نوار ابزار مربوطه. قبل از آن باید نوار ابزار مورد نظر را فراخوانی کنید؛
- ۳ استفاده از منوی مربوطه؛
- ۴ استفاده از پانل‌های ابزار یا ریبون؛

با هر بار زدن دکمه اینتر یا `Space` آخرین دستور اجرا شده مجدداً اجرا یا وارد قسمت بعدی دستور فعلی می شود. کلیک دکمه راست موس نیز کار کلید `Space` یا اینتر را انجام می دهد. با اجرای هر دستور اتوکد، گزینه‌های مربوط به آن در خط دستور و داخل گروه نمایش داده می شوند. گزینه‌ها مسیری فرعی برای اجرای دستور هستند.

کلمه `Circle` را در خط دستور تایپ کنید و دکمه اینتر را فشار دهید، سپس روی یک نقطه در فضای ترسیمی به دلخواه کلیک کنید.

`Specify radius of circle or [Diameter] <10.0>:`

آیا می‌توانید پیغام بالا را که در خط دستور ظاهر شده توضیح دهید؟





جواب: در پیغام از کاربر خواسته می‌شود که شعاع دایره را تعیین کند و یا با انتخاب Diameter قطر دایره را وارد کند.

برای انتخاب گزینه دلخواه باید حرفی از آن گزینه که به صورت حرف بزرگ و رنگی نوشته شده است را تایپ کرد یا روی آن گزینه در خط دستور کلیک کرد. مثلاً برای اجرای گزینه Diameter باید حرف d را تایپ کنید و اینتر بزنید.

نکته



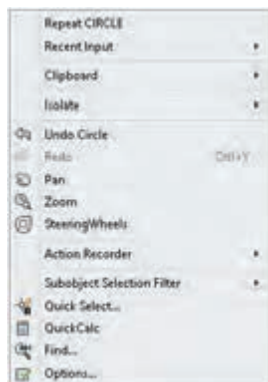
مقادیر داخل < > مقادیر پیش فرض می‌باشد. مثلاً در مثال فوق اگر بدون وارد کردن هیچ عددی اینتر زده شود، اتوکد عدد ۱۰ را به عنوان شعاع دایره انتخاب می‌کند.

نکته



در فضای ترسیمی راست کلیک کنید. مندرجات پنجره ظاهر شده را به خاطر بسپارید. سپس نشانگر ماوس را در محل دیگری غیر از فضای ترسیمی قرار داده و دوباره راست کلیک نمایید. آیا مندرجات پنجره ظاهر شده با قبلی تفاوت دارد؟

فعالیت کلاسی



شکل ۷-۵

پنجره‌ای که باز می‌شود به منوی راست کلیک معروف است که به صورت ناحیه‌ای عمل می‌کند. یعنی با توجه به موقعیت نشانگر ماوس، مندرجات منوی راست کلیک نیز متفاوت خواهد بود. زمانی که دستوری در حال اجراست، گزینه‌های آن دستور و همچنین دسترسی به ابزارهای کمک‌رسم (Osnap) در منوی راست کلیک قابل انتخاب است.

## مشاهده موضوعات در نرم‌افزار

یکی از فایل‌های موجود حاوی نقشه در لوح همراه را باز کنید. حرف Z را در خط دستور نوشته و کلید اینتر را بفشارید. حرف a را وارد نمایید. چه تغییری در صفحه نمایش اتوکد اتفاق افتاد؟ سپس اینتر را مجدد فشرده و حرف اول سایر گزینه‌های این دستور را یکی یکی وارد نمایید. آیا می‌توانید تفاوت هر یک از گزینه‌ها را بیان کنید؟

فعالیت کلاسی



Zoom

z



View > Navigate > Zoom

### بزرگ‌نمایی یا کوچک‌نمایی ظاهری موضوعات

با اجرای دستور Zoom یک کادر در صفحه ترسیم می‌کشیم تا این بخش از نقشه به بزرگ‌ترین اندازه ممکن نمایش داده شود. با کوچک و بزرگ کردن نقشه، موضوعات ترسیمی به صورت واقعی تغییر اندازه نمی‌دهند و این بزرگ‌نمایی ظاهری است.

گزینه All کل محدوده نقشه را در دید جاری قرار می‌دهد. گزینه Center موجب می‌شود که پنجره دید با تعیین نقطه مرکز و سپس اندازه صفحه نمایش تعیین شود. گزینه Dynamic با نمایش کل نقشه و دید جاری، امکان بزرگ‌نمایی و کوچک‌نمایی و همچنین جابه‌جایی پنجره دید را فراهم می‌کند. گزینه Extents تمام موضوعات را به بزرگترین اندازه ممکن نمایش می‌دهد.

نکته

دابل کلیک دکمه وسط ماوس گزینه Extents را اجرا می‌کند.



گزینه Previous دید قبلی را نمایش می‌دهد که تا ۱۰ تصویر می‌توان به عقب بازگشت. گزینه Scale با وارد کردن یک مقدار عددی می‌توان بزرگ‌نمایی را تغییر داد. عدد وارد شده ضریب بزرگ‌نمایی پنجره دید نسبت به محدوده ترسیم خواهد بود.

نکته

چنانچه محدوده ترسیم به اندازه یک کاغذ A<sub>۴</sub> باشد و در گزینه Scale از دستور Zoom عدد ۱ وارد شود، پنجره دید به اندازه ۴۲۰×۲۹۷ تنظیم می‌شود و اگر عدد ۲ وارد شود پنجره دید ۸۴۰×۴۲۰ خواهد بود. که در نتیجه بخشی از محدوده ترسیم دیده نخواهد شد. اگر عدد به همراه X وارد شود، مقیاس پنجره دید بر اساس پنجره دید جاری تعیین می‌شود. مثلاً ۲X موجب دو برابر شدن اندازه پنجره دید نسبت به اندازه پنجره دید، جاری یا دو برابر شدن اندازه ظاهری موضوعات می‌شود.



گزینه Window با تعیین دو نقطه پنجره دید تعیین می‌شود. بعد از اجرای دستور Zoom می‌توان مستقیم و بدون انتخاب این گزینه نیز با درگ کردن یک کادر، پنجره دید را تعریف کرد. گزینه Object با انتخاب یک یا چند موضوع، آنها را به بزرگترین اندازه ممکن نمایش می‌دهد. گزینه real time گزینه پیش‌فرض است. با درگ کردن موس می‌توان پنجره دید را تعیین کرد.

نکته

چرخاندن دکمه وسط ماوس کار دستور Zoom را انجام می‌دهد.



 Pan      p             View > Navigate > Pan

### جابه‌جایی ظاهری پنجره دید

با اجرای این دستور و سپس درگ کردن موس می‌توان پنجره دید را جابه‌جا کرد. جابه‌جایی پنجره دید مانند جابه‌جایی صفحه ترسیم است و با جابه‌جایی موضوعات ترسیم شده در صفحه متفاوت است.

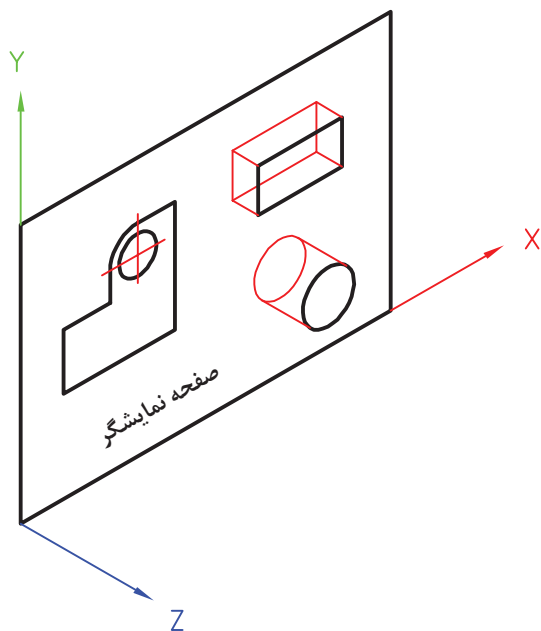
نکته

درگ کردن دکمه وسط ماوس کار دستور Pan را انجام می‌دهد.





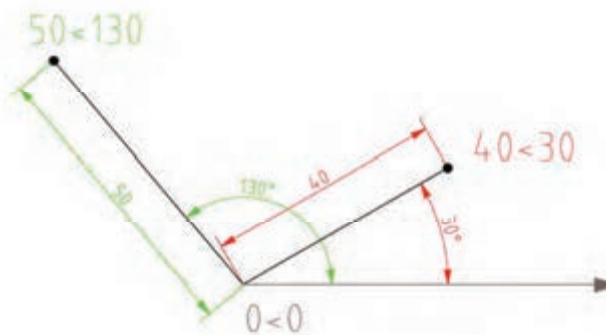
## کار با سیستم‌های مختصات و ورود اطلاعات



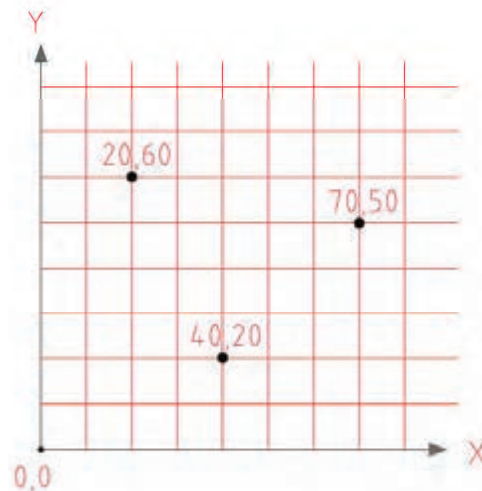
شکل ۵-۸

فضای ترسیم در اتوکد یک فضای سه‌بعدی است که می‌توان با نادیده گرفتن بُعد سوم، آن را دوبعدی فرض کرد و در آن ترسیم نمود. در این فضا نقطه‌ای به عنوان مبدأ تعیین شده است که بقیه نقاط فضا نسبت به آن موقعیت‌دهی می‌شوند (شکل ۵-۸). در محیط دوبعدی نرم‌افزارهای کد دو نوع سیستم مختصاتی مورد استفاده قرار می‌گیرد: سیستم مختصاتی کارتزین و سیستم مختصاتی قطبی. شما در سال‌های گذشته با سیستم مختصاتی کارتزین یا دکارتی آشنا شدید و در این قسمت برای یادآوری به اختصار توضیح داده خواهد شد.

### یادآوری



شکل ۵-۱۰



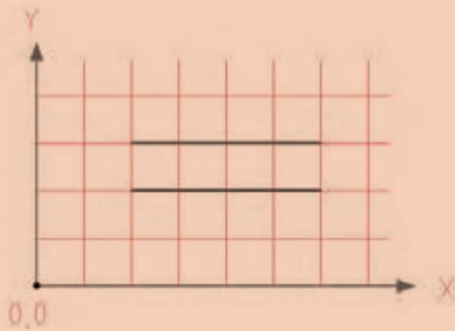
شکل ۵-۹

سیستم مختصاتی قطبی: در این سیستم یک نقطه به عنوان نقطه مبدأ تعیین می‌شود و مختصات هر نقطه‌ای روی صفحه با فاصله آن نسبت به مبدأ و زاویه آن با جهت مثبت محور افقی تعیین می‌شود.

سیستم مختصاتی کارتزین یا متعامد: در این سیستم سه محور عمود برهم وجود دارد و یک نقطه به عنوان نقطه مبدأ تعیین می‌شود. ساختار کلی آن به صورت  $(X, Y)$  می‌باشد.



مرحله اول: از منوی Draw روی دستور line کلیک کنید. بعد از اجرای دستور، مختصات نقطه شروع یعنی ۲۰,۲۰ را در خط دستور بنویسید و دکمه اینتر را فشار دهید. سپس در مقابل پیام، مختصات نقطه انتهای پاره خط یعنی ۶۰,۲۰# را بنویسید و دکمه اینتر را فشار دهید.



مرحله دوم: دوباره دستور line را اجرا کنید و پس از وارد کردن مختصات نقطه شروع یعنی ۲۰,۳۰ در خط دستور، نقطه انتهای پاره خط را به صورت ۴۰,۰@ وارد کنید. نتیجه باید ترسیم دو خط افقی به طول ۴۰ باشد. در مرحله اول شما مختصات نقطه دوم را به صورت مطلق و در مرحله دوم به صورت نسبی وارد کردید.

### روش وارد کردن مختصات در اتوکد

در اتوکد می‌توان مختصات یک نقطه را به دو روش مطلق و نسبی وارد نمود. اگر مبدأ مختصات ثابت باشد آن را مطلق و چنانچه مبدأ مختصات نقطه قبلی در نظر گرفته شود آن را نسبی می‌نامند. اگر در ابتدای مختصات علامت @ (آت ساین) افزوده شود، مختصات وارد شده نسبی و چنانچه علامت # (نامبرساین) افزوده شود، مطلق خواهد بود.



چنانچه تنظیمات Dynamic Input به صورت پیش فرض تنظیم شده باشد، برای مختصات نسبی نیازی به استفاده از علامت @ نیست اما برای مختصات مطلق باید از علامت # استفاده کرد. اگر Dynamic Input غیرفعال باشد و یا روی مختصات مطلق تنظیم شده باشد، برای مختصات مطلق نیازی به استفاده از علامت # نیست اما برای مختصات نسبی باید از علامت @ استفاده کرد.

### روش‌های تعیین مختصات یک نقطه

- ۱ کلیک کردن در صفحه ترسیم؛
- ۲ وارد کردن مختصات نقطه با تایپ کردن یکی از ساختارهای آن در خط دستور؛
- ۳ استفاده از Grid و Snap؛
- ۴ استفاده از گیره‌های Object Snap؛
- ۵ استفاده از کمک‌رسم Ortho و وارد کردن مستقیم طول؛
- ۶ استفاده از Polar Tracing؛
- ۷ استفاده از Dynamic Input و تعیین طول و زدن دکمه Tab و تعیین زاویه؛
- ۸ قفل کردن موقت زاویه.



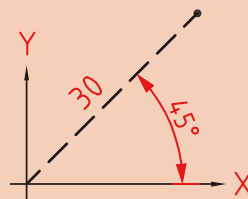
### قفل کردن موقت زاویه

در حین اجرای یک دستور مثلاً Line می‌توان حرکت نشانگر ماوس را روی زاویه خاصی قفل کرد و به روش وارد کردن مستقیم طول، خط مورد نظر را ترسیم کرد. مثلاً برای ترسیم خطی به طول ۳۰ واحد و با زاویه ۴۵ درجه نسبت به خط افق به ترتیب صفحه بعد عمل کنید:

```

Command: line↵
Specify first point:0,0↵
Specify next point or [Undo]:<45↵
Angle Override:45
Specify next point or [Undo]: 30↵

```



شکل ۱۱-۵

## ترسیم نقشه‌های دوبعدی

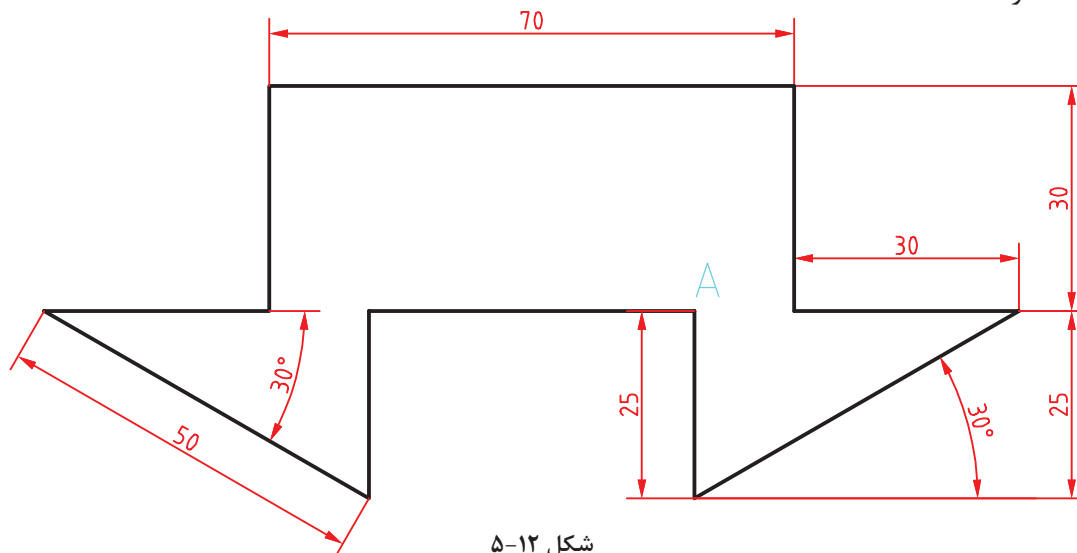
رویکرد آموزشی در این بخش مبتنی بر فعالیت کلاسی است. بدین صورت که با اجرای هر فعالیت کلاسی با عملکرد یک یا چند دستور آشنا می‌شوید، سپس جزئیات آن دستور را می‌آموزید. فایل‌های مورد نیاز اجرای فعالیت‌های کلاسی در لوح همراه کتاب وجود دارد. البته می‌توان فایل‌های مورد نیاز را با توضیحاتی که در بخش‌های مربوطه آمده است ساخت. ابتدا پوشه‌ای به نام خود در رایانه ایجاد کنید تا فایل‌های ترسیمی خود را در آن ذخیره کنید.

### ترسیم خطوط افقی و عمودی و زاویه‌دار

فعالیت  
کلاسی ۱



استفاده از Ortho، Polar



شکل ۱۲-۵

هدف ترسیم شکل فوق بدون اندازه‌گذاری است. این شکل شامل هشت خط افقی و عمودی و دو خط اریب است که در مجموع یک شکل بسته را تشکیل می‌دهد. روش‌های مختلفی برای ترسیم این شکل وجود دارد. یک روش پیشنهادی شروع از نقطه A به سمت پایین و ترسیم شکل در یک مرحله است. هنگامی که خطوط افقی و عمودی ترسیم می‌کنید ابزار Ortho باید فعال باشد و برای ترسیم خطوط زاویه‌دار از ابزار Polar استفاده کنید.



- ۱ فایل ۱.dwg را باز کنید یا فایل جدیدی مطابق با الگوی acadiso ایجاد کنید.
- ۲ Ortho را فعال کنید و پاره خطی عمودی به طول ۲۵ به سمت پایین ترسیم کنید.
- ۳ Polar را فعال کنید و پاره خطی اریب با زاویه ۳۰ درجه به طول ۵۰ ترسیم کنید.
- ۴ Ortho را فعال کنید و پاره خطی افقی به سمت چپ به طول ۳۰ ترسیم کنید.
- ۵ پاره خطی عمودی به سمت بالا به طول ۳۰ ترسیم کنید.
- ۶ پاره خطی افقی به سمت چپ به طول ۷۰ ترسیم کنید.
- ۷ پاره خطی عمودی به سمت پایین به طول ۳۰ ترسیم کنید.
- ۸ پاره خطی افقی به سمت چپ به طول ۳۰ ترسیم کنید.
- ۹ Polar را فعال کنید و پاره خطی اریب با زاویه ۳۰ درجه زیر خط افق (۳۰- درجه) به طول ۵۰ ترسیم کنید.
- ۱۰ Ortho را فعال کنید و پاره خطی عمودی به سمت بالا به طول ۲۵ ترسیم کنید.
- ۱۱ با استفاده از گزینه Close شکل را ببندید و از دستور Line خارج شوید.
- ۱۲ فایل را به نام My ۱.dwg در پوشه خود ذخیره کنید.

### ابزار Ortho

چنانچه ابزار Ortho که در نوار وضعیت قرار دارد، فعال باشد، نشانگر در جهات افقی و عمودی قفل می‌شود و می‌توان خطوط افقی و قائم ترسیم کرد. در این حالت به کمک نشانگر ماوس می‌توان جهت ترسیم خط را تعیین کرد و طول آن را مستقیم در خط دستور تایپ نمود. این روش یکی از متداول‌ترین روش برای ترسیم خطوط افقی و عمودی است.

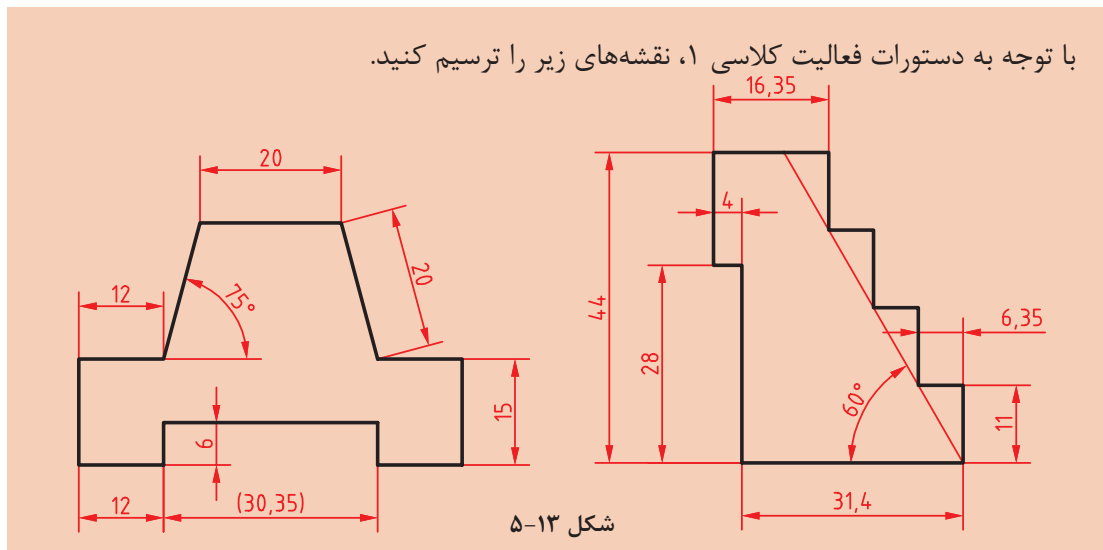
### ابزار Polar

با استفاده از ابزار Polar می‌توان نشانگر را روی زاویه‌های مضرب زاویه Polar ثابت کرد. زاویه Polar را با استفاده از Setting آن (علامت فلش ▼ کنار آیکن Polar) می‌توان تنظیم کرد. مثلاً اگر Polar روی ۱۵ درجه تنظیم شود، می‌توان زوایای مضرب ۱۵ مانند ۱۵، ۳۰، ۴۵ و ... را رسم کرد.

Line 1  Home > Draw > Line

### ترسیم پاره خط

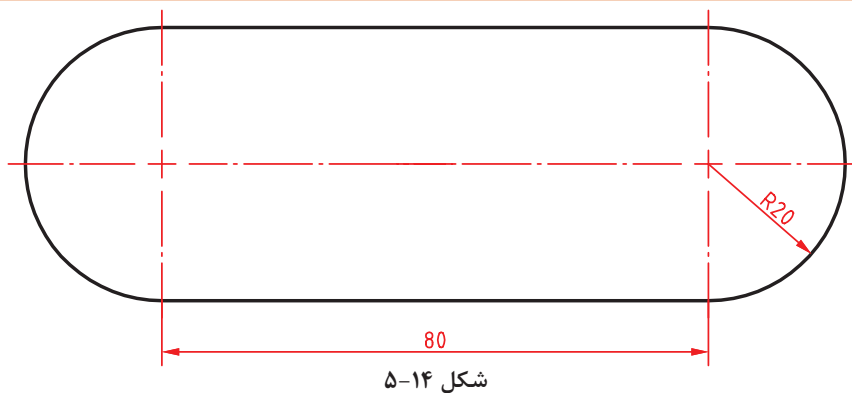
با اجرای این دستور و تعیین دو نقطه، پاره خط مستقیمی بین آن دو نقطه ترسیم می‌شود. چنانچه به جای تعیین نقطه اول اینتر زده شود، نقطه انتهای آخرین موضوع ترسیمی انتخاب می‌شود و اگر آخرین موضوع ترسیمی کمان باشد، راستای خط نیز مماس با کمان خواهد بود. گزینه Close بعد از ترسیم حداقل دو پاره خط ظاهر می‌شود که با انتخاب آن ضمن ترسیم پاره خطی به نقطه شروع، از دستور خارج می‌شود. گزینه Undo موجب حذف آخرین پاره خط ترسیم شده می‌شود. این دستور به طور پیوسته خط ترسیم می‌کند. برای خروج از دستور دکمه اینتر یا Esc در صفحه کلید را بزنید. پاره خط‌های ترسیمی با این دستور موضوعاتی مجزا هستند.



این تمرینات را با روش‌های دیگر تعیین مختصات نقاط مانند وارد کردن مختصات نقاط، استفاده از Dynamic Input و یا قفل کردن موقت زاویه نیز می‌توان مجدداً ترسیم کرد.



### ترسیم خط و کمان



هدف ترسیم شکل فوق بدون خطوط محور و اندازه‌گذاری است. این شکل شامل دو خط موازی و دو کمان است که در مجموع یک شکل بسته پیوسته تشکیل می‌دهد.



- ۱ فایل ۰۲.dwg را باز کنید یا فایل جدیدی مطابق با الگوی acadiso ایجاد کنید.
- ۲ Ortho را فعال کنید و پاره‌خطی افقی به طول ۸۰ ترسیم کنید.
- ۳ بلافاصله بعد از ترسیم خط، کمانی به قطر ۴۰ ترسیم کنید.
- ۴ پاره‌خطی افقی به طول ۸۰ در ادامه کمان ترسیم کنید.
- ۵ بلافاصله بعد از ترسیم خط، کمانی به قطر ۴۰ ترسیم کنید.
- ۶ فایل را به نام My۰۲.dwg در پوشه خود ذخیره کنید.

در اجرای این فعالیت کلاسی باید Ortho فعال باشد و هر چهار مرحله، بدون وقفه و پشت سر هم اجرا شود. چنانچه بلافاصله بعد از ترسیم خط، دستور Arc اجرا و اینتر زده شود، نقطه انتهایی خط به عنوان نقطه شروع کمان انتخاب می‌شود. کافی است نقطه انتهایی کمان که ۴۰ واحد در راستای عمودی است تعیین شود. این شکل را می‌توان با دستور Pline در یک مرحله و به صورت یکپارچه ترسیم کرد. دستور Pline در فعالیت‌های کلاسی بعدی آموزش داده می‌شود.

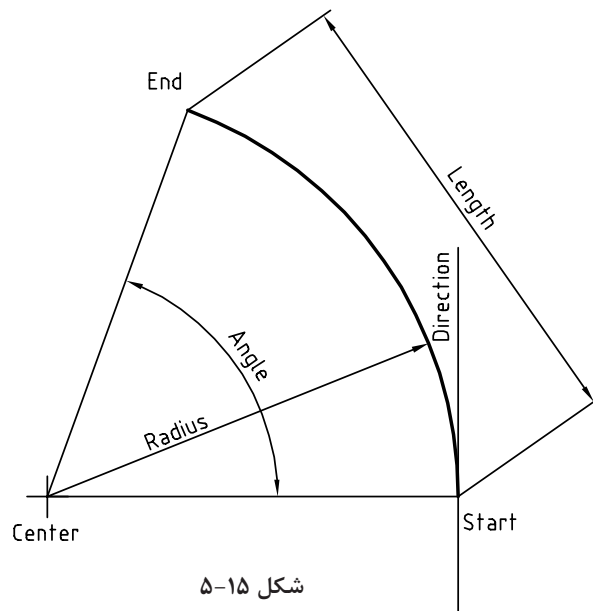
Arc      a      Home ➤ Draw ➤ Arc

### ترسیم کمان

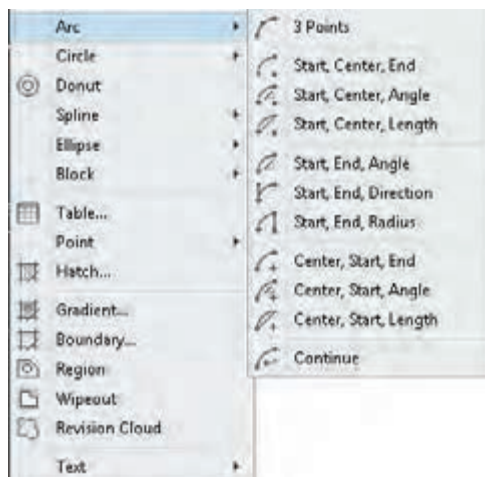
از نظر هندسی تنها یک کمان از سه نقطه معین می‌گذرد. به صورت پیش فرض بعد از اجرای دستور، حالت سه نقطه (۳ Points) فعال می‌شود. یعنی با اجرای این دستور و تعیین ۳ نقطه، کمانی ترسیم می‌شود که از آن نقطه بگذرد.

برای ترسیم کمان روش‌های مختلفی وجود دارد که در اغلب آنها باید ۳ مولفه از مولفه‌های زیر معین شود. برای ترسیم یک کمان مشخص در نقشه، باید تشخیص داد که کدام مولفه آن کمان معلوم است.

Start	نقطه شروع کمان
End	نقطه پایان کمان
Center	مرکز کمان
Angle	زاویه مرکزی کمان
Length	طول وتر کمان
Radius	شعاع کمان
Direction	راستای مماس بر کمان



شکل ۱۵-۵

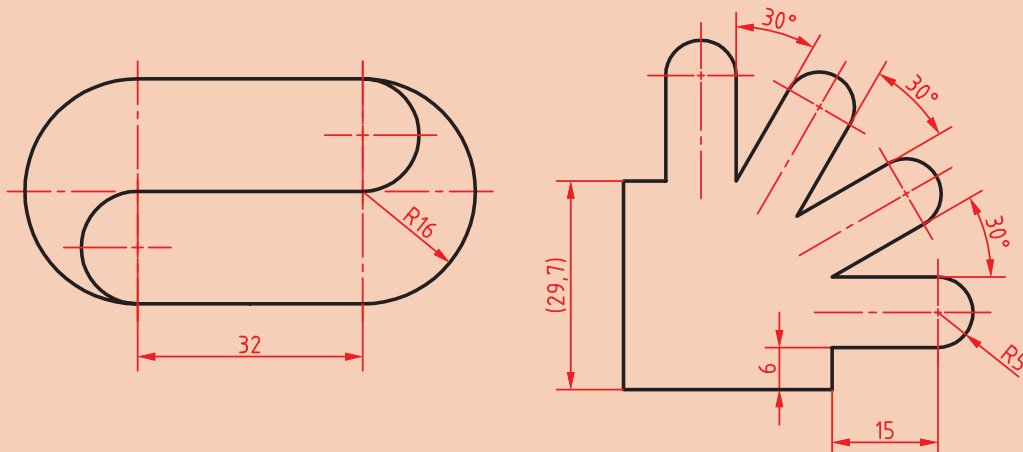


شکل ۱۶-۵

در مواقعی که مؤلفه‌های مورد نظر معین باشد بهتر است به جای خط دستور از پانل Draw استفاده و گزینه مورد نظر را از زیرمنوی Arc انتخاب کرد. چنانچه به جای تعیین نقطه اول، اینتر زده شود، نقطه انتهایی آخرین موضوع ترسیمی به عنوان نقطه شروع کمان انتخاب می‌شود و کمانی مماس بر آخرین موضوع ترسیمی، ترسیم می‌گردد (Continue). در نسخه‌های جدید اتوکد با گرفتن دکمه Ctrl جهت ترسیم کمان برعکس می‌شود.



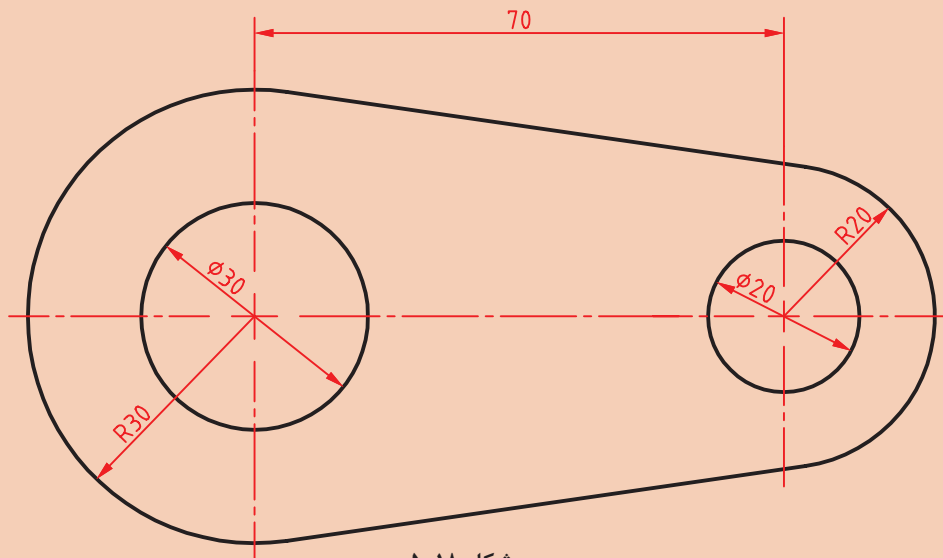
با توجه به دستورات فعالیت‌های کلاسی ۱ تا ۲ نقشه‌های زیر را ترسیم کنید.



شکل ۱۷-۵



ترسیم خط و کمان



شکل ۱۸-۵

هدف این فعالیت ترسیم شکل فوق بدون خطوط محور و اندازه‌گذاری است. برای ترسیم این شکل بهتر است ابتدا دایره‌ها به صورت کامل و سپس خطوط مماس ترسیم شود و در انتها بخش‌های اضافه دایره‌ها چیده شود.





- ۱ فایل ۰۳.dwg را باز کنید یا فایل جدیدی مطابق با الگوی acadiso ایجاد کنید.
- ۲ Ortho را فعال کنید و پاره‌خطی افقی به طول ۷۰ ترسیم کنید.
- ۳ در انتهای سمت راست خط، دو دایره به شعاع‌های ۱۰ و ۲۰ ترسیم کنید.
- ۴ در انتهای سمت چپ خط، دو دایره به شعاع‌های ۱۵ و ۳۰ ترسیم کنید.
- ۵ با استفاده از گیره موضعی Tangent خطوط مماس بر دو دایره ترسیم کنید.
- ۶ با دستور Trim بخش‌های اضافه دایره‌ها را حذف کنید.
- ۷ فایل را به نام My۰۳.dwg در پوشه خود ذخیره کنید.

Circle c  Home > Draw > Circle

### ترسیم دایره

با اجرای این دستور و تعیین یک نقطه به عنوان مرکز و یک عدد به عنوان شعاع، دایره ترسیم می‌شود. به صورت ترسیمی می‌توان با دو کلیک دایره را رسم کرد. کلیک اول مرکز و فاصله بین دو کلیک شعاع دایره را تعیین می‌کند.

در زمان وارد کردن شعاع می‌توان گزینه Diameter را انتخاب کرد و به جای شعاع قطر دایره را وارد نمود. با استفاده از گزینه ۳P می‌توان دایره‌ای ترسیم کرد که از ۳ نقطه معین بگذرد. با استفاده از گزینه ۲P می‌توان دایره‌ای ترسیم کرد که از ۲ نقطه قطری بگذرد. با استفاده از گزینه Ttr می‌توان دایره‌ای ترسیم کرد که بر دو موضوع دیگر مماس و شعاع آن نیز معلوم باشد. بعد از انتخاب این گزینه باید محل تقریبی نقاط مماس را تعیین کرد، سپس شعاع دایره مماس را وارد نمود. در پانل Draw و زیرگزینه Circle برای تمام این گزینه‌ها میان‌برهایی تعبیه شده است.

### نقطه‌یابی دقیق به کمک گیره‌های موضعی (Object Snap)

برای مشخص کردن نقاط خاص روی موضوعات ترسیمی مانند ابتدای خط و یا مرکز دایره از گیره‌های موضعی استفاده می‌شود.

برای استفاده از گیره‌های موضعی روش‌های مختلفی وجود دارد:

**روش اول:** تایپ کردن سه حرف اول گیره موضعی. مثلاً تایپ کردن حروف end برای انتخاب انتهای خط یا کمانی که نشانگر ماوس روی آن قرار دارد.

**روش دوم:** استفاده از نوارابزار Object Snap. برای این کار باید ابتدا این نوارابزار را به نمایش درآورد.

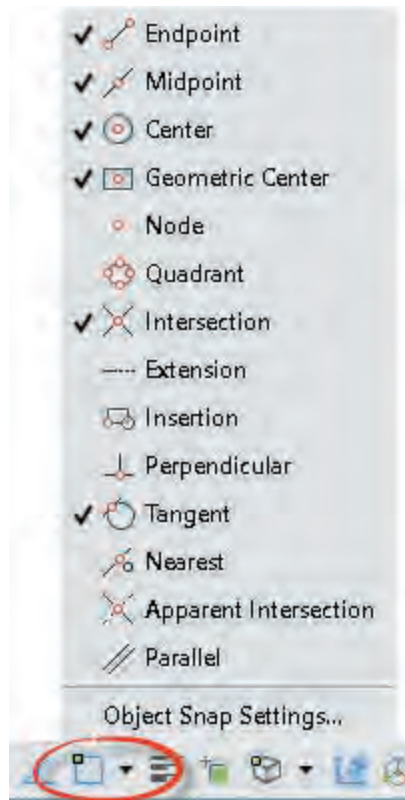
**روش سوم:** استفاده از کلید ترکیبی Shift + Right Click و انتخاب گیره مورد نظر از منوی گشوده شده.

**روش چهارم:** فعال کردن همیشگی گیره‌های موضعی مورد نظر. یعنی استفاده از زبانه Object Snap در نوار وضعیت.

انواع گیره‌های موضعی عبارت‌اند از:  
جدول ۲-۲

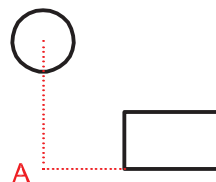
Endpoint		ابتدا و انتهای خط و کمان
Midpoint		نقطه میانی خط و کمان
Center		مرکز دایره و کمان و بیضی
Geometric Center		مرکز سطح چندخطی‌های بسته
Node		مرکز یک نقطه point
Quadrant		نقاط قطری دایره و کمان
Intersection		محل تلاقی دو موضوع
Extension		امتداد خط یا کمان
Insertion		نقطه درج متن و بلوک
Perpendicular		نقطه پای عمود بر خط یا کمان
Tangent		نقطه مماس با دایره و کمان
Nearest		نزدیک‌ترین نقطه یک موضوع
Apparent intersection		محل تلاقی مجازی دو موضوع
Parallel		نقطه موازی با یک خط

برای فعال کردن همیشگی گیره‌های موضعی روی مثلث تیره کنار آیکون Object Snap در نوار وضعیت کلیک کنید و گیره‌های موضعی مورد نظر را تیک بزنید.



شکل ۱۹-۵

با فعال نمودن گزینه Object Snap Tracking می‌توان از تراز بین گیره‌های موضعی استفاده کرد. در این حالت حتماً باید یک یا چند گیره موضعی به حالت خودکار تبدیل شده باشد.

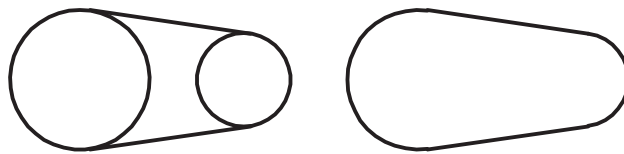


شکل ۲۰-۵

Trim tr Home Modify Trim

### بریدن بخشی از موضوعات با استفاده از لبه برش

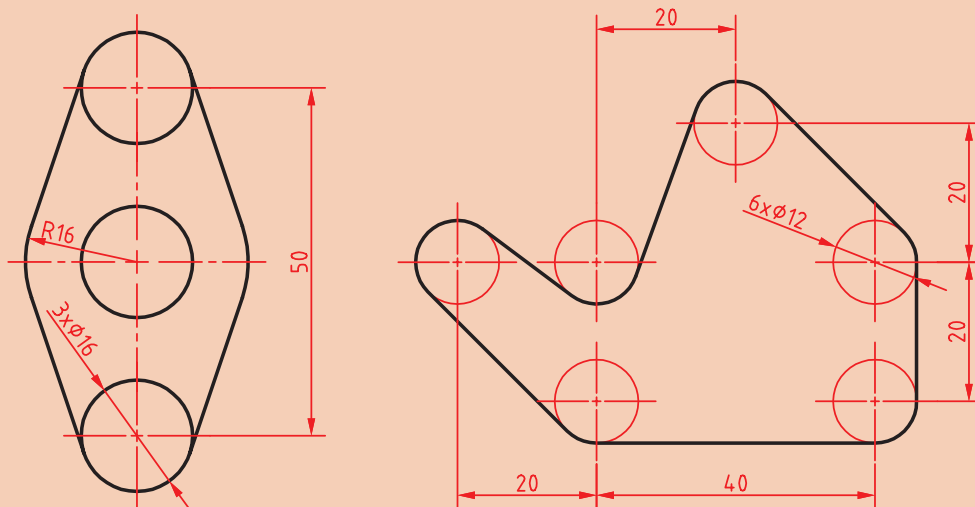
با انتخاب یک موضوع مانند دایره یا خط، تمام آن موضوع انتخاب می‌شود. حال اگر بخواهیم بخشی از آنها را حذف کنیم باید از دستور Trim استفاده کنیم. در این دستور بخشی از یک موضوع ترسیمی که با موضوعات دیگر برخورد داشته باشد قابل حذف شدن است.



شکل ۲۱-۵

در این دستور ابتدا لبه برش، سپس موضوعات مورد نظر برای برش انتخاب می‌شود. در زمان انتخاب لبه برش می‌توان کلید اینتر را زد تا تمام موضوعات در دید جاری به عنوان لبه برش انتخاب شوند (select all). با گرفتن کلید Shift عملکرد این دستور به دستور Extend تبدیل می‌شود یعنی به جای بریدن موضوعات، آنها را امتداد می‌دهد. عملکرد دستور Extend که برای امتداد دادن موضوعات تا یک لبه معین استفاده می‌شود نیز با گرفتن دکمه Shift به عملکرد دستور Trim تبدیل می‌شود.

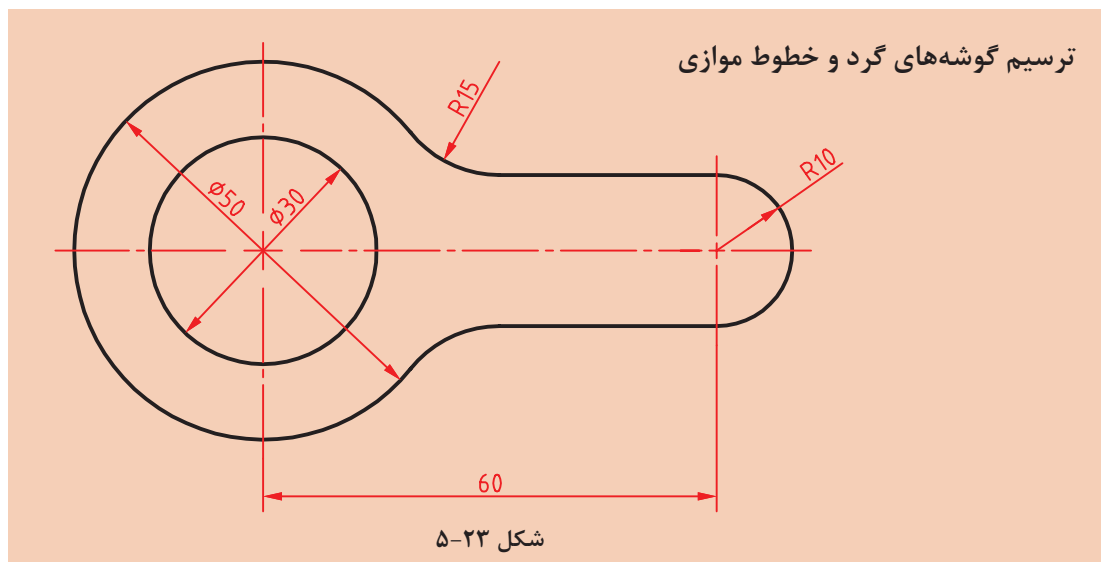
با توجه به دستورات فعالیت‌های کلاسی ۱ تا ۳، نقشه‌های زیر را ترسیم کنید.



شکل ۲۲-۵

فعالیت  
کلاسی





شکل ۲۳-۵

هدف ترسیم شکل فوق بدون خطوط محور و اندازه‌گذاری است. برای ترسیم این شکل بهتر است ابتدا دایره‌ها و خطوط مماس ترسیم شود، سپس گوشه‌های تیز گرد شود و در انتها بخش‌های اضافه دایره‌ها چیده شود.



- ۱ فایل ۴.dwg را باز کنید یا فایل جدیدی مطابق با الگوی acadiso ایجاد کنید.
- ۲ خطی افقی به طول ۶۰ ترسیم کنید.
- ۳ در انتهای سمت چپ خط یک دایره به شعاع ۱۵ ترسیم کنید.
- ۴ خط افقی را به اندازه ۱۰ در بالا و پایین آفست کنید. دایره ۱۵ را نیز به سمت بیرون آفست کنید.
- ۵ گوشه‌های تیز بین خطوط و دایره آفست شده را با استفاده از دستور Fillet و با شعاع ۱۵ گرد کنید.
- ۶ سمت راست خطوط آفست شده را Fillet کنید.
- ۷ بخش‌های اضافه دایره‌ها را با دستور Trim حذف کنید.
- ۸ فایل را به نام My ۴.dwg در پوشه خود ذخیره کنید.

Fillet

f



Home > Modify > Fillet


### گرد کردن گوشه‌ها با شعاع مورد نظر

محل برخورد دو موضوع، یک گوشه را تشکیل می‌دهد. این گوشه را می‌توان با استفاده از دستور Fillet با شعاع مشخصی گرد کرد. شعاع پیش‌فرض Fillet در ابتدای ترسیم صفر است که از آن می‌توان برای ترمیم گوشه‌های تیز استفاده کرد. برای تغییر شعاع مماس باید از گزینه Radius استفاده کرد. آخرین شعاع تعیین شده در حافظه دستور Fillet می‌ماند.

چنانچه لازم باشد به جای گرد کردن گوشه، آن را پخ بزیم از دستور Chamfer استفاده می‌کنیم. در این دستور نیز با گزینه Distance باید طول پخ را تعیین کرد.

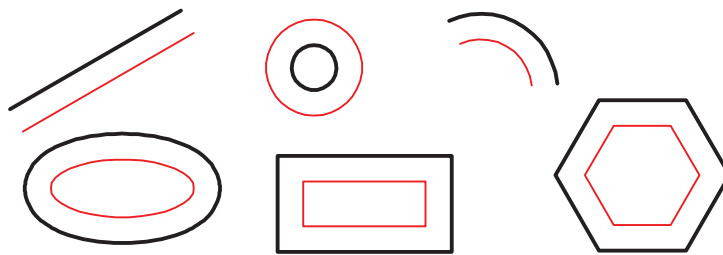


گزینه Trim در این دستور تعیین می‌کند که آیا بعد از گرد کردن گوشه‌ها، خطوط و موضوعات اضافه بریده شوند و یا خطوط و موضوعات کوتاه امتداد داده شوند یا خیر. در دستور Chamfer و Fillet هر عددی که به عنوان شعاع گوشه یا طول پخ تعیین شده باشد، چنانچه هم‌زمان با انتخاب موضوع دوم کلید Shift را بگیرید یک گوشه تیز یعنی با شعاع یا طول صفر ایجاد می‌شود. بین دو خط موازی را می‌توان بدون توجه به شعاع فیلت، نیم‌دایره ترسیم کرد.

Offset  Home > Modify > Offset

### تهیه کپی‌های موازی با موضوع اصلی

در این دستور ابتدا فاصله بین موضوعات موازی را تعیین می‌کنیم. سپس موضوع مورد نظر را انتخاب می‌کنیم و در نهایت روی آن سمتی که موضوع قرار است آفست شود، کلیک می‌کنیم. شکل حاصل در این دستور ممکن است بزرگ‌تر، کوچک‌تر یا مساوی موضوع اصلی باشد، ولی حتماً موازی آن خواهد بود. چنانچه موضوع انتخاب شده یکپارچه باشد مانند مستطیل و شش‌ضلعی، تصویر آفست شده آنها نیز یکپارچه می‌شود.



شکل ۲۴-۵

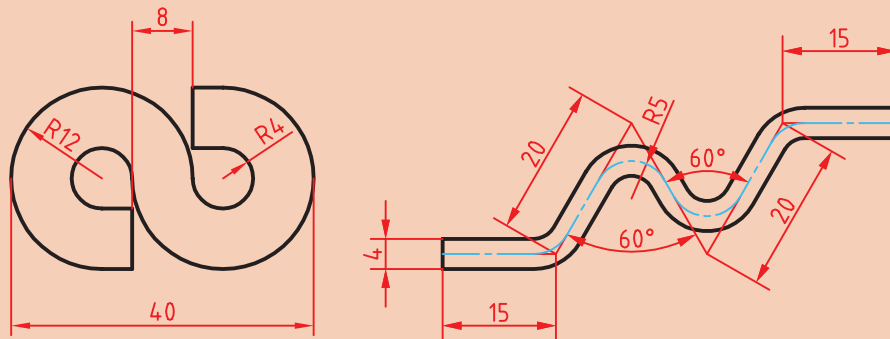
گزینه Through برای زمانی است که فاصله دقیقاً مشخص نباشد و بخواهیم روی نقشه نقطه گذر را تعیین کنیم. مثلاً در شکل زیر بعد از اجرای گزینه Through ابتدا شکل یکپارچه d مانند را انتخاب و سپس روی نقطه کوادرنانت دایره کلیک می‌کنیم. یکپارچگی موضوعات در فعالیت‌های کلاسی بعدی مطرح می‌شود. گزینه Erase همان‌گونه که از نام آن پیداست موجب حذف موضوع اولیه می‌شود. گزینه Layer تعیین می‌کند که موضوعات پس از آفست به لایه جاری منتقل شوند یا در لایه موضوع اصلی بمانند. مبحث لایه‌ها در فعالیت‌های کلاسی بعد مطرح می‌شود. با استفاده از گزینه Multiple می‌توان بعد از انتخاب موضوع در سمت مورد نظر، پشت سر هم کلیک و چندین آفست ایجاد کرد.



شکل ۲۵-۵



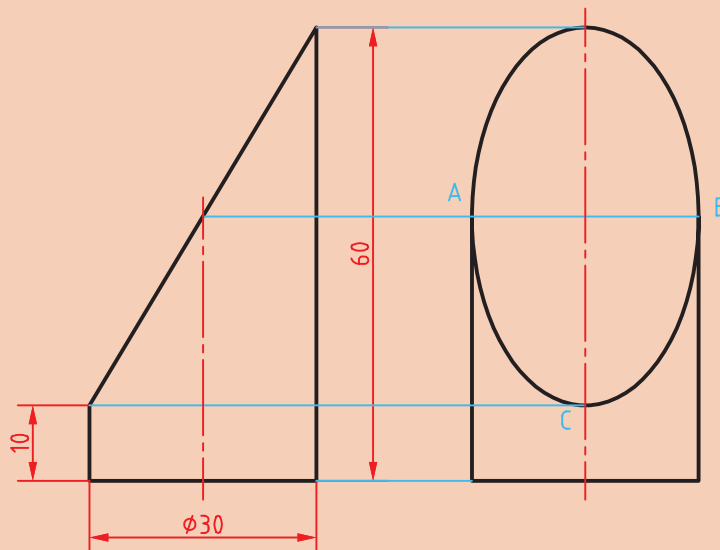
با توجه به دستورات فعالیت‌های کلاسی ۱ تا ۴ نقشه‌های زیر را ترسیم کنید.



شکل ۵-۲۶



ترسیم بیضی



شکل ۵-۲۷

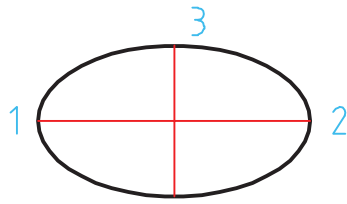
هدف ترسیم شکل بالا بدون خطوط محور و اندازه‌گذاری و حروف‌گذاری است. برای ترسیم این شکل بهتر است ابتدا نمای روبه‌رو ترسیم شود، سپس با استفاده از خطوط کمکی محدوده ترسیم بیضی در نمای جانبی مشخص شود.

- ۱ فایل ۵.dwg را باز کنید یا فایل جدیدی مطابق با الگوی acadiso ایجاد کنید.
- ۲ خطوط نمای روبه‌رو و سپس خطوط اصلی و کمکی نمای جانبی را ترسیم کنید.
- ۳ با استفاده از دستور Ellipse و انتخاب نقاط A، B و C به ترتیب بیضی را ترسیم کنید.
- ۴ فایل را به نام My ۵.dwg در پوشه خود ذخیره کنید.



Ellipse el Home Draw Axis, End

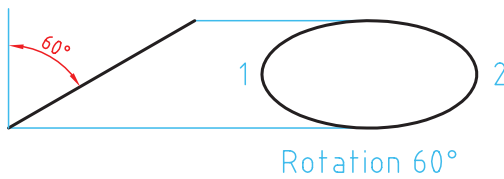
### ترسیم بیضی



شکل ۲۸-۵-الف

بیضی دارای دو قطر بزرگ و کوچک است. محل برخورد قطرهای مرکز بیضی را تشکیل می‌دهد. نقاط انتهایی قطرهای بیضی رئوس بیضی است. با اجرای این دستور و تعیین سه رأس (دو رأس از یک قطر و یک رأس از قطر دیگر)، بیضی ترسیم می‌شود (شکل ۲۸-۵).

با استفاده از گزینه Center می‌توان به ترتیب نقطه مرکز و یک رأس از هر قطر را تعیین کرد. با استفاده از گزینه Arc می‌توان بعد از ترسیم بیضی، زاویه شروع و انتهای کمان بیضی را تعیین کرد.

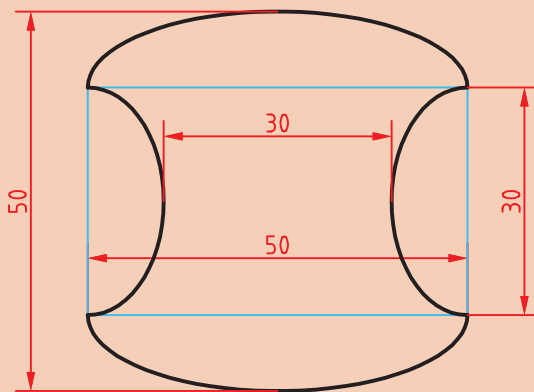


Rotation 60°

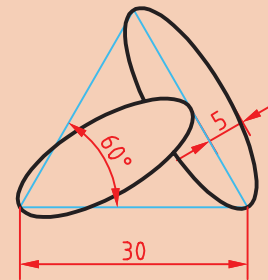
شکل ۲۸-۵-ب

در تعیین نقاط رأس می‌توان شعاع‌های بیضی (نصف قطر مورد نظر) را وارد کرد. مثلاً در شکل فوق می‌توان بعد از تعیین نقاط ۲ و ۳، نصف قطر کوچک را وارد کرد. گزینه Rotation شعاع دوم بیضی را با چرخش فضایی بیضی حول قطر بزرگ آن محاسبه می‌کند (شکل ۲۸-۵-ب).

با توجه به دستورات فعالیت‌های کلاسی ۱ تا ۵، نقشه‌های زیر را ترسیم کنید.



شکل ۲۹-۵



فعالیت کلاسی

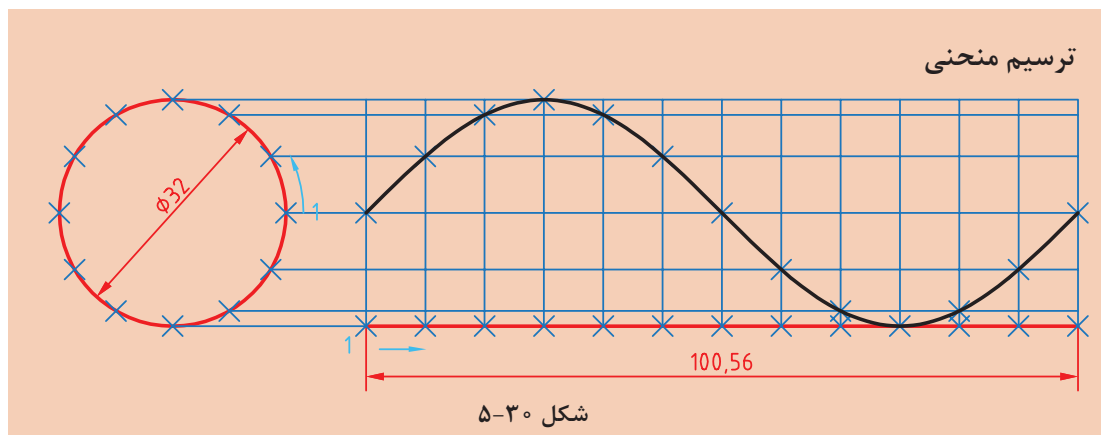


نکته



گاهی با بزرگ‌نمایی یک دایره یا کمان متوجه می‌شوید که دایره یا کمان تبدیل به چندضلعی شده است. این تغییر فقط در ظاهر شکل اتفاق افتاده و در نتیجه نهایی یا چاپ هیچ تأثیری نمی‌گذارد. برای رفع این حالت می‌توان با اجرای دستور Regen تمام موضوعاتی که در پنجره دید در اثر اجرای دستور Zoom بدین حالت شده‌اند را اصلاح نمود. دستور Regenall نیز همین کار را در تمام پنجره‌های دید انجام می‌دهد.





هدف فعالیت فوق ترسیم منحنی سینوسی بدون اندازه‌گذاری است. برای ترسیم این شکل بهتر است ابتدا دایره و خط افقی به طول  $100.56$  ترسیم شود، سپس دایره و خط افقی به  $12$  قسمت تقسیم شود و با استفاده از خطوط کمکی نقاط منحنی تعیین گردد.



- ۱ فایل  $06.dwg$  را باز کنید یا فایل جدیدی مطابق با الگوی acadiso ایجاد کنید.
- ۲ یک دایره به قطر  $32$  و خطی افقی به طول  $100.56$  در راستای کوادرنانت آن ترسیم کنید.
- ۳ با استفاده از دستور Divide دایره و خط افقی را به  $12$  قسمت مساوی تقسیم کنید.
- ۴ از نقاط تقسیم روی دایره، خطوطی افقی و از نقاط تقسیم روی خط، خطوطی عمودی ترسیم کنید.
- ۵ نقاط برخورد خطوط افقی و عمودی را به ترتیب با استفاده از دستور Point نقطه‌گذاری کنید.
- ۶ نقاط منحنی را با دستور Spline به هم وصل کنید.
- ۷ فایل را به نام  $My06.dwg$  در پوشه خود ذخیره کنید.

Point po Home > Draw > Point

### ترسیم نقطه

در بسیاری از مواقع که نیاز به نقطه‌یابی است، از دستور Point استفاده می‌شود. با این دستور یک نقطه که شکل پیش‌فرض آن یک نقطه ساده است، ترسیم می‌شود. شکل و اندازه نقطه ترسیم شده از Point Style در پانل Utilities یا منوی Format تبعیت می‌کند. این نقاط را می‌توان با استفاده از گیره موضعی Node انتخاب کرد.

Divide div Home > Draw > Divide

### تقسیم یک موضوع به قطعات مساوی

یک خط با طول نامشخص و یا یک دایره و کمان را می‌توان با این دستور به قطعات مساوی تقسیم کرد. در محل تقسیمات نقطه گذاشته می‌شود. بعد از اجرای این دستور ابتدا موضوع مورد نظر را انتخاب، سپس تعداد تقسیمات را وارد کنید.

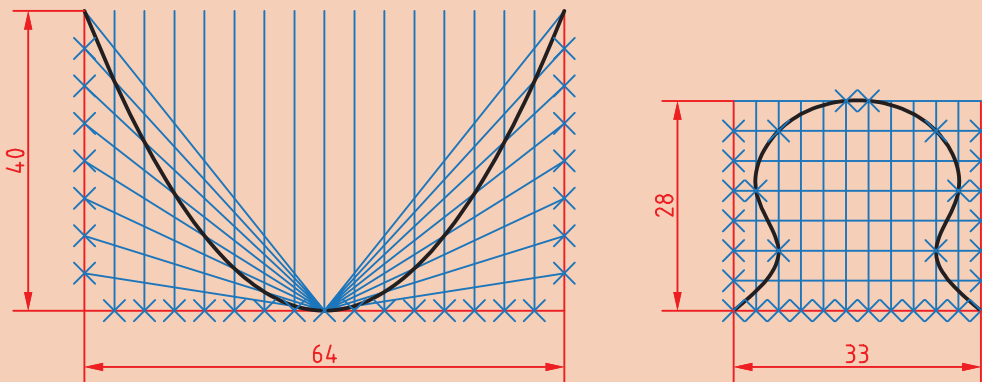
نقطه‌گذاری در موضوعات باز از آن سمتی شروع می‌شود که به محل انتخاب موضوع نزدیک‌تر باشد. در دایره نیز اولین نقطه در کوادرنانت سمت راست قرار داده می‌شود.

 Spline    spl     Home ➤ Draw ➤ Spline Fit

### ترسیم منحنی مرکب یا کثیرالمنحنی

با اجرای این دستور می‌توان منحنی نرمی از نقاط مورد نظر عبور داد (نقطه‌یابی). بعد از اجرای این دستور روی نقاط مورد نظر به ترتیب کلیک کنید. از گزینه Close برای ترسیم منحنی بسته (اتصال نقطه آخر به نقطه اول) استفاده می‌شود.

با توجه به دستورات فعالیت‌های کلاسی ۱ تا ۶، نقشه‌های زیر را ترسیم کنید.

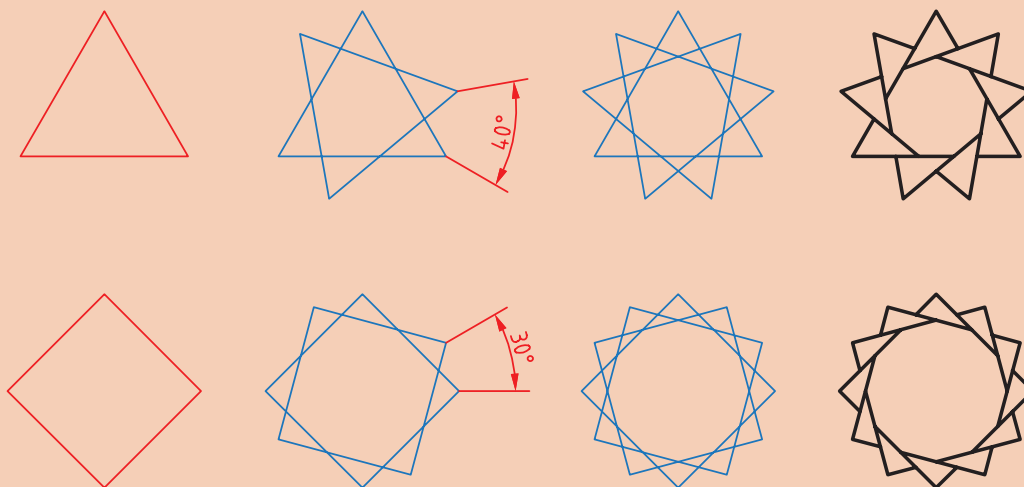


شکل ۳۱-۵

فعالیت  
کلاسی



### ترسیم چندضلعی منتظم و چرخش



شکل ۳۲-۵

فعالیت  
کلاسی ۷



هدف ترسیم شکل‌های سمت راست است که مراحل ترسیم آنها را می‌بینید. برای ترسیم این شکل‌ها ابتدا چندضلعی منتظم ترسیم می‌شود، سپس با چرخش آنها و چیدن بخش‌های اضافی به شکل نهایی خواهیم رسید.



- ۱ فایل ۰۷.dwg را باز کنید یا فایل جدیدی مطابق با الگوی acadiso ایجاد کنید.
- ۲ با استفاده از دستور Polygon یک سه‌ضلعی و یک چهارضلعی منتظم با ابعاد دلخواه ترسیم کنید.
- ۳ با استفاده از گزینه Copy در دستور Rotate چندضلعی‌ها را حول مرکز آنها به اندازه زاویه نشان داده شده بچرخانید.
- ۴ با دستور Trim بخش‌های اضافی را حذف کنید.
- ۵ فایل را به نام My۰۷.dwg در پوشه خود ذخیره کنید.

Polygon    pol    Home ➤ Draw ➤ Polygon

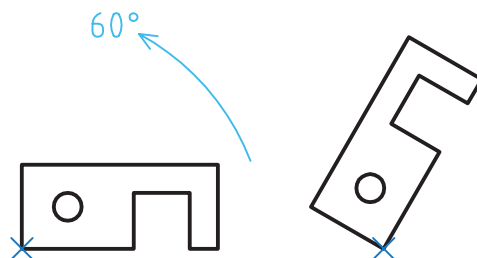
### ترسیم چندضلعی یکپارچه

با اجرای این دستور می‌توان چندضلعی‌های منتظم بین ۳ تا ۱۰۲۴ ضلعی ترسیم کرد. بعد از اجرای دستور ابتدا تعداد اضلاع وارد، سپس مرکز چندضلعی تعیین می‌شود. بعد از آن باید نوع چندضلعی از نظر تعیین اندازه دایره محیطی (I) یا محاطی (C) انتخاب شود و در نهایت شعاع دایره محیطی یا محاطی وارد می‌شود. در چندضلعی اندازه گوشه‌ای به معنی قطر دایره محیطی و اندازه آچارخور به معنی قطر دایره محاطی است. با استفاده از گزینه Edge می‌توان چندضلعی با یک ضلع معلوم که با دو نقطه مشخص می‌شود، ترسیم کرد. در این حالت چندضلعی در سمت چپ ضلع ترسیم می‌شود. چندضلعی یک موضوع یکپارچه است، یعنی با انتخاب یک ضلع آن، کل چندضلعی انتخاب می‌شود.

Rotate    ro    Home ➤ Modify ➤ Rotate

### دوران یا چرخش موضوعات حول یک نقطه

بعد از انتخاب موضوع یا موضوعات، مرکز دوران تعیین می‌شود، سپس مقدار زاویه دوران داده می‌شود. چرخش مثبت در خلاف جهت حرکت عقربه‌های ساعت انجام می‌شود و زاویه منفی در جهت حرکت عقربه‌های ساعت است. گزینه Copy موجب می‌شود تا موضوع اصلی در جای خود باقی بماند و موضوع چرخیده به شکل اضافه شود.

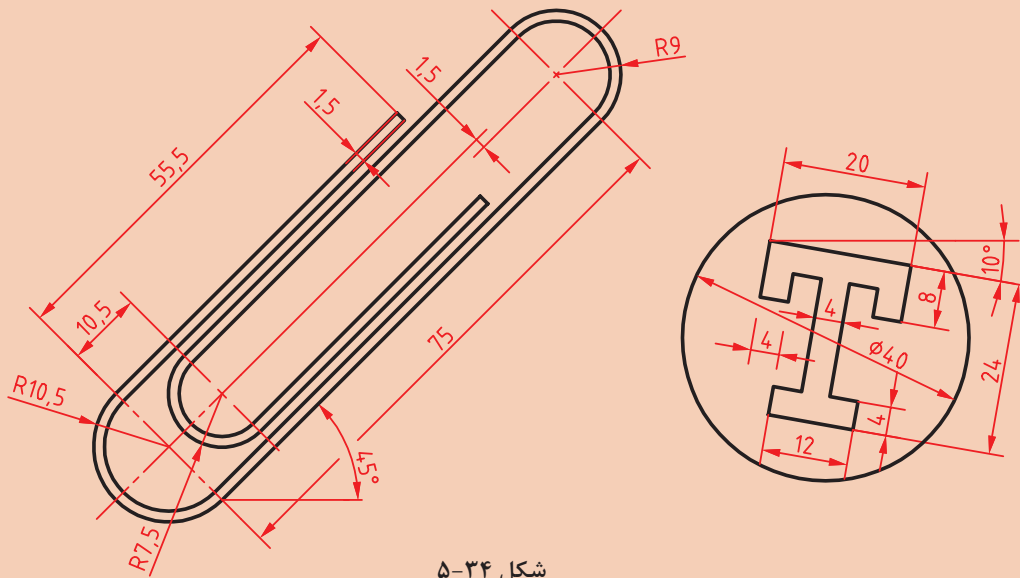


شکل ۳۳-۵

گزینه Reference زمانی استفاده می‌شود که بخواهیم مقدار دوران را روی نقشه به صورت ترسیمی مشخص کنیم و یا با دادن دو زاویه، تفاضل آنها را به عنوان زاویه دوران در نظر بگیریم.  
زاویه دوران = زاویه اول - زاویه دوم



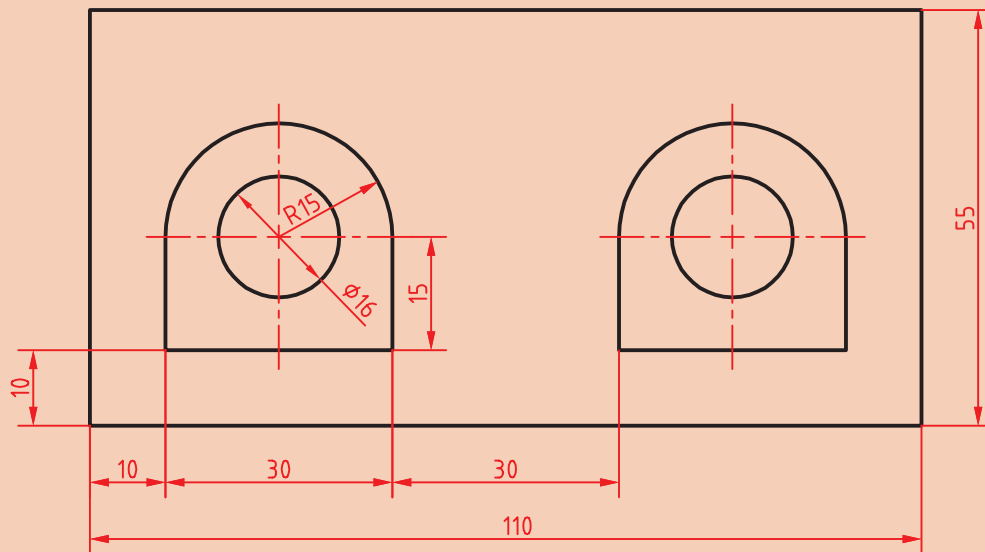
نقشه‌های زیر را ترسیم کنید. ابتدا طرح‌ها را صاف و افقی ترسیم کنید، سپس بچرخانید.



شکل ۳۴-۵



ترسیم مستطیل و کپی



شکل ۳۵-۵

در شکل فوق دو بخش داخل مستطیل وجود دارد که می‌توان یکی از آنها را ترسیم و دیگری را کپی کرد. برای ترسیم شکل‌های داخلی می‌توان از چندخطی یکپارچه استفاده کرد. البته با ترکیبی از دستورات خط، مستطیل، کمان و دایره نیز می‌توان آن را ترسیم کرد.



- ۱ فایل ۰۸.dwg را باز کنید یا فایل جدیدی مطابق با الگوی acadiso ایجاد کنید.
- ۲ مستطیل ۱۱۰ در ۵۵ را ترسیم کنید.
- ۳ شکل داخلی را با استفاده از دستور Pline ترسیم کنید.
- ۴ دایره به قطر ۱۶ در مرکز کمان ۱۵ ترسیم کنید.
- ۵ شکل حاصله به فاصله ۶۰ واحد به سمت راست کپی کنید.
- ۶ فایل را به نام My۰۸.dwg در پوشه خود ذخیره کنید.

Rectangle rec Home > Draw > Rectangle

### ترسیم مستطیل

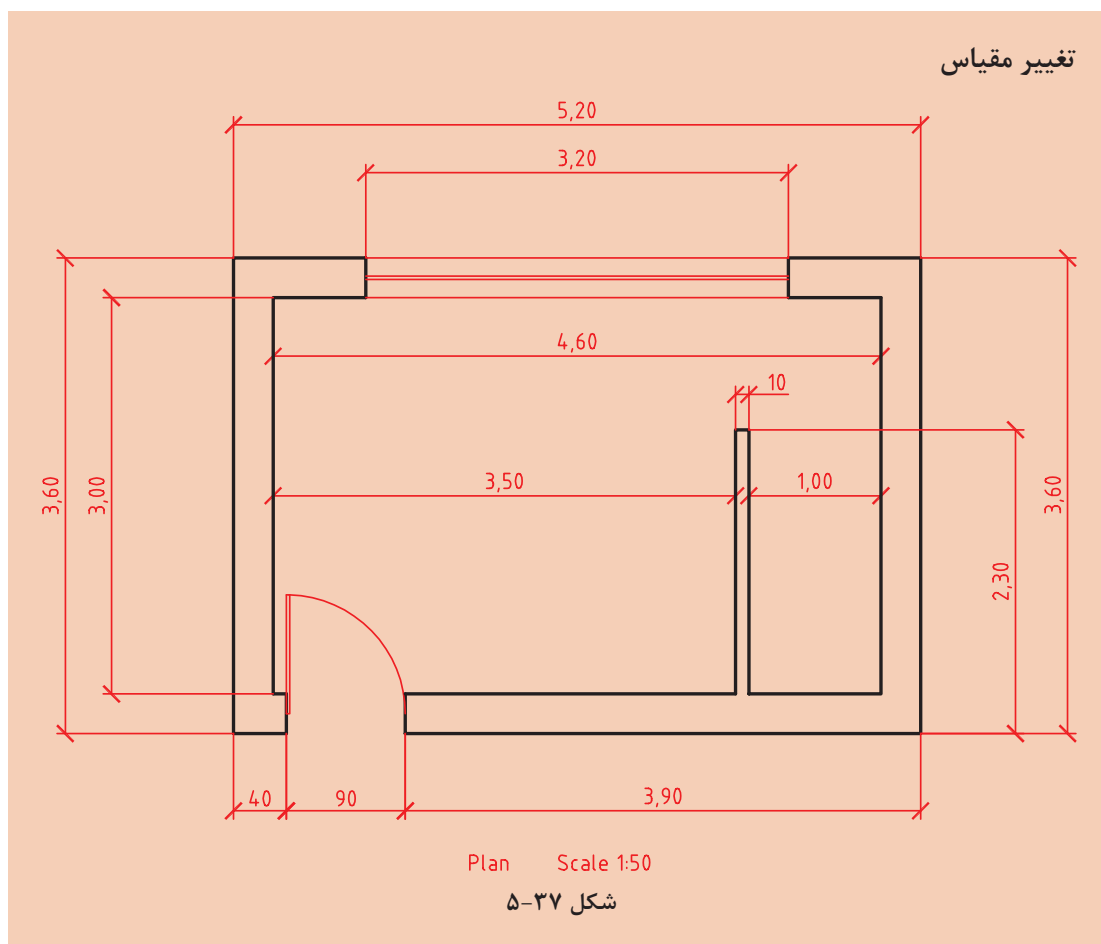
با اجرای این دستور و تعیین دو نقطه قطری، یک مستطیل یکپارچه ترسیم می‌شود. گزینه Chamfer باعث می‌شود که ۴ گوشه مستطیل پخ زده شود. پخ مورد نظر با وارد کردن دو عدد تعیین می‌شود. گزینه Fillet موجب می‌شود که گوشه‌های مستطیل گرد شود. شعاع گردی پرسیده می‌شود. بعد از تعیین گوشه اول مستطیل باید گوشه مقابل را تعیین کرد یا از گزینه‌های زیر استفاده کرد: Area: با استفاده از این گزینه، ابتدا یک گوشه مستطیل تعیین می‌شود، سپس مساحت مستطیل و در نهایت طول یا عرض آن مشخص می‌شود. اگر گوشه‌های مستطیل پخ‌دار یا گرد باشد، تأثیر آنها نیز در مساحت در نظر گرفته می‌شود. Dimensions: با تعیین طول و عرض مستطیل و تعیین این که مستطیل در کدام سمت نقطه تعیین شده قرار گیرد. Rotation: با تعیین زاویه چرخش مستطیل.

Pline pl Home > Draw > Polyline

### ترسیم چندخطی یکپارچه

با اجرای این دستور می‌توان چندخطی‌های یکپارچه‌ای ترسیم کرد که شامل خط و کمان باشد. پهنای قطعات یک چندخطی می‌تواند متفاوت باشد. از گزینه Arc برای تبدیل حالت ترسیم خط به ترسیم کمان و از گزینه Line برای تبدیل حالت ترسیم کمان به ترسیم خط استفاده می‌شود. با استفاده از گزینه Close می‌توان با ترسیم یک خط یا کمان به نقطه شروع، از دستور خارج شد. این گزینه موجب بسته شدن چندخطی می‌شود. گزینه Undo موجب حذف آخرین جزء ترسیم شده می‌شود. از گزینه Width یا Halfwidth می‌توان برای تعیین پهنای نقطه شروع و پهنای نقطه انتهای جزء ترسیمی بعدی استفاده کرد. Halfwidth نصف Width است.





نقشه بالا پلان یک اتاقک است. هدف ترسیم یک‌به‌یک و سپس تغییر مقیاس آن به  $1:50$  است. واحد اندازه‌گذاری این نقشه متر است اما اندازه‌های کمتر از متر با واحد سانتی‌متر نمایش داده شده است. واحد ترسیم نقشه می‌تواند متفاوت باشد اما نقشه نهایی باید به مقیاس  $1:50$  و واحد میلی‌متر باشد. مثلاً خط عمودی سمت چپ پلان اگر با واحد سانتی‌متر یعنی  $360$  ترسیم شده باشد باید با ضریب مقیاس  $0/2$  به  $72$  میلی‌متر برسد. چنانچه همین خط با واحد میلی‌متر یعنی  $360$  ترسیم شده باشد باید از مقیاس  $0/02$  برای تبدیل آن استفاده نمود و اگر با واحد متر یعنی  $3/6$  رسم شود نیز باید آن را با ضریب مقیاس  $20$  به اندازه مورد نظر رساند.

- ۱ فایل ۰۹.dwg را باز کنید یا فایل جدیدی مطابق با الگوی acadiso ایجاد کنید.
- ۲ پیشنهاد می‌شود برای ترسیم نقشه بالا از Line و Offset استفاده کنید.
- ۳ فایل را به نام My۰۹.dwg در پوشه خود ذخیره کنید.





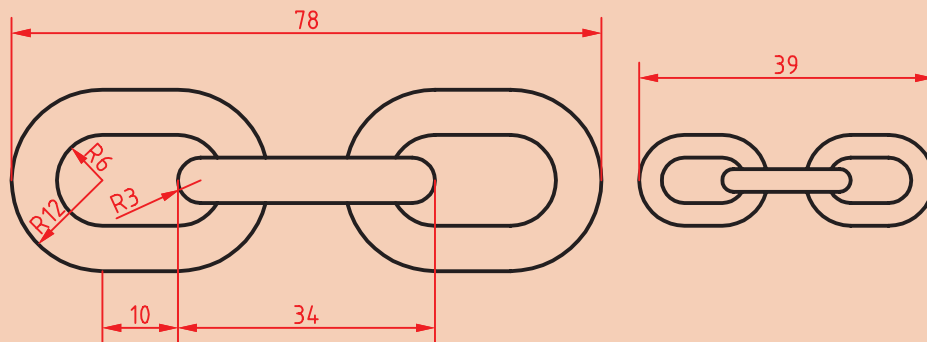
Scale sc Home ➤ Modify ➤ Scale

### تغییر مقیاس موضوعات نسبت به یک نقطه

بعد از انتخاب موضوع یا موضوعات نقطه مبنا تعیین می‌شود، سپس ضریب مقیاس وارد می‌شود. ضریب مقیاس کمتر از ۱ باعث کوچک‌تر شدن شکل و ضریب مقیاس بزرگ‌تر از ۱ موجب بزرگ‌تر شدن آن می‌شود. نقطه مبنا نقطه‌ای داخل یا خارج شکل است که تمام نقاط نقشه نسبت به آن با یک نسبت بزرگ یا کوچک می‌شوند. گزینه Copy موجب می‌شود تا موضوع اصلی در جای خود باقی بماند و موضوع تغییر مقیاس یافته به شکل اضافه شود. گزینه Reference زمانی استفاده می‌شود که بخواهیم ضریب مقیاس را روی نقشه به صورت ترسیمی مشخص کنیم و یا با دادن دو عدد نسبت آنها را به عنوان ضریب مقیاس در نظر بگیریم.

$$\frac{\text{مقیاس دوم}}{\text{مقیاس اول}} = \text{ضریب مقیاس}$$

با توجه به دستورات آموزش داده شده شکل زیر را ترسیم کنید و پس از تهیه کپی آن را تغییر مقیاس دهید.

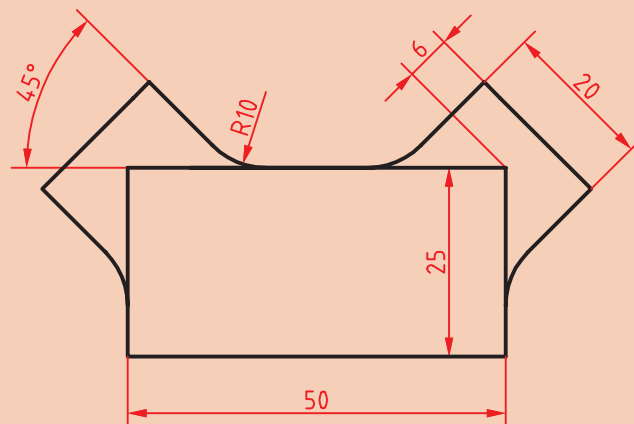


شکل ۳۸-۵

فعالیت  
کلاسی



### ایجاد تصاویر متقارن



شکل ۳۹-۵

فعالیت  
کلاسی ۱۰



شکل ۳۹-۵ دارای یک محور تقارن عمودی است. در ترسیم این نوع نقشه‌ها بهتر است یک بخش آن با تمام جزئیات ترسیم شود سپس با ابزار تقارن، تصویر متقارن آن ایجاد شود.

فیلم  
آموزشی



۱ فایل ۱۰.dwg را باز کنید یا فایل جدیدی مطابق با الگوی acadiso ایجاد کنید.

۲ مستطیلی ۵۰ در ۲۵ ترسیم کنید.

۳ یکی از بازوها را با ترسیم خط محور ۴۵ درجه و آفست آن ترسیم کنید.

۴ با استفاده از دستور Mirror و تعیین محور عمودی مستطیل، تصویر متقارن آن را ایجاد کنید.

۵ فایل را به نام My۱۰.dwg در پوشه خود ذخیره کنید.

Mirror mi Home > Modify > Mirror

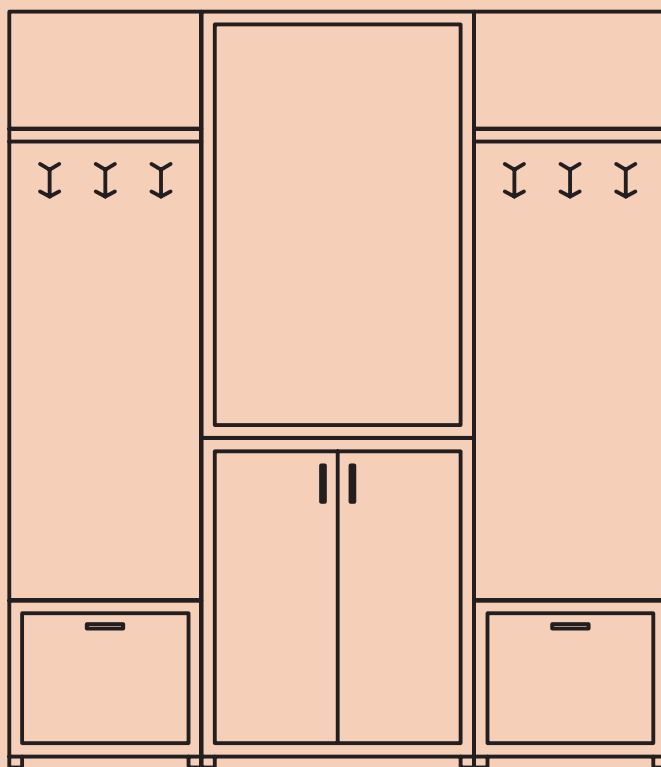
### تهیه تصویر متقارن یا آینه‌ای

ابتدا موضوعات مورد نظر را انتخاب کنید. سپس با تعیین دو نقطه، محور تقارن را مشخص کنید، و در نهایت کلید اینتر را فشار دهید. اینتر آخر پاسخ منفی به سؤالی است که اتوکد در مورد حذف کردن موضوعات اولیه می‌پرسد.

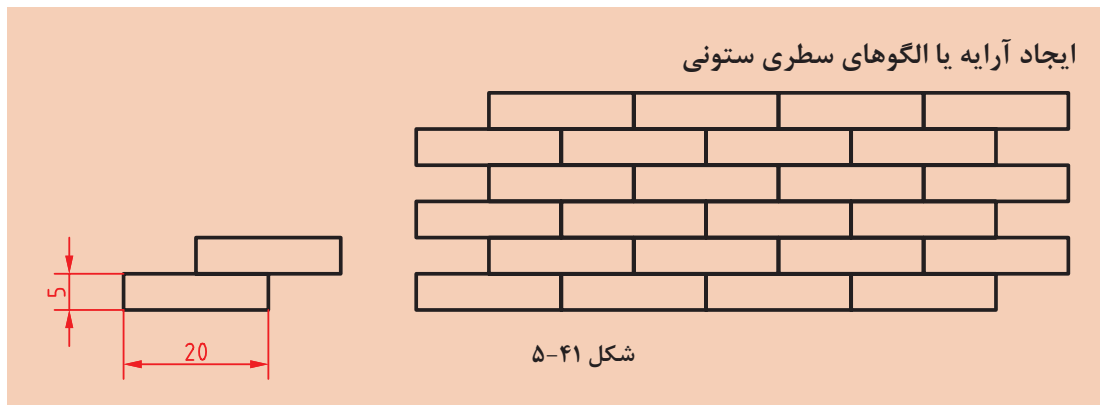
فعالیت  
کلاسی



با توجه به دستورات آموزش داده شده، شکل زیر را ترسیم کنید. اندازه‌ها اختیاری است. می‌توانید عناصر دیگری به سلیقه خود به طرح اضافه کنید. در هر حال باید تقارن شکل رعایت شود.



شکل ۴۰-۵



شکل ۴۱-۵

در بسیاری از تصاویر نوعی آرایه یا الگو وجود دارد که با درک آن و استفاده از ابزارهای ایجاد الگو، می‌توان آن را راحت‌تر و سریع‌تر ترسیم کرد. انواع آجرچینی، موزاییک و کاشی‌کاری از الگوی سطری ستونی یا ماتریسی استفاده می‌کند. در این الگو تشخیص جزء پایه که الگو از آن ساخته شده مهم است. مثلاً در تصویر بالا اگر از یک آجر به‌عنوان جزء پایه استفاده کرد، الگویی حاصل می‌شود که در آن رجهای آجرها با هم یکسان شده و درز بین آجرها در یک امتداد قرار می‌گیرد. بنابراین بهتر است از دو آجر (تصویر سمت چپ) به‌عنوان جزء پایه استفاده کرد. تعداد سطرها و ستون‌ها و همچنین فاصله بین آنها نیز باید تعیین شود.

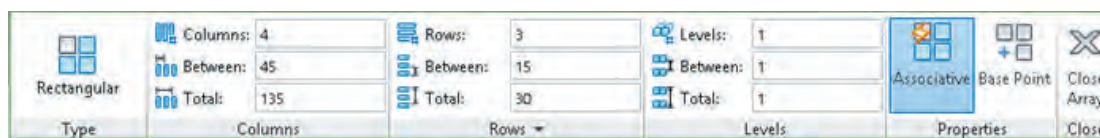


- ۱ فایل ۱۱.dwg را باز کنید یا فایل جدیدی مطابق با الگوی acadiso ایجاد کنید.
- ۲ یک مستطیل ۲۰ در ۵ ترسیم کنید.
- ۳ مستطیل را به اندازه ۱۰،۵ @ کپی کنید.
- ۴ دو مستطیل را انتخاب و ابزار Array را اجرا کنید.
- ۵ تعداد سطرها را ۳ و تعداد ستون‌ها را ۴ تعیین کنید.
- ۶ فاصله بین سطرها ۱۰ و فاصله بین ستون‌ها ۲۰ وارد کنید.
- ۷ فایل را به نام My۱۱.dwg در پوشه خود ذخیره کنید.

Array      ar      Home > Modify > Rectangular Array

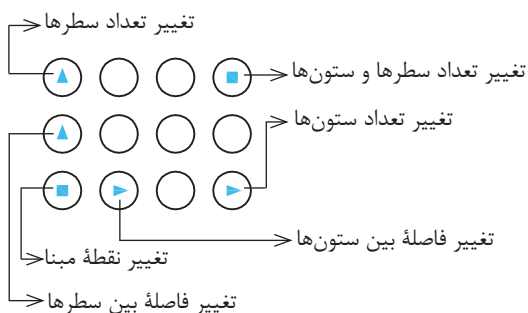
### ترسیم آرایه‌های سطری ستونی

گزینه Rectangular Array برای انتخاب حالت سطری ستونی (ماتریسی):



شکل ۴۲-۵

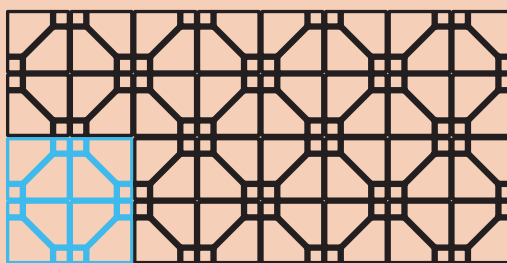
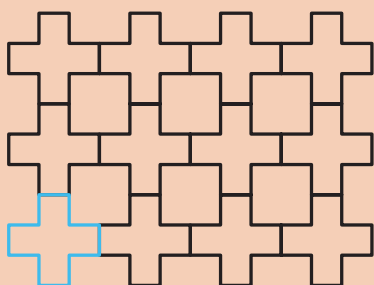
بعد از اجرای دستور باید موضوعاتی که برای ایجاد آرایه لازم است، انتخاب کرد. در بخش Columns تعداد ستون‌ها، فاصله بین ستون‌ها و یا فاصله بین اولین و آخرین ستون و در بخش Rows تعداد سطرها، فاصله بین سطرها و یا فاصله بین اولین و آخرین سطر وارد می‌شود. بخش Levels مربوط به آرایه سه‌بعدی است. می‌توان فاصله بین سطرها و ستون‌ها به صورت منفی وارد کرد که در این صورت آرایه به سمت چپ و پایین گسترش می‌یابد.



شکل ۴۳-۵

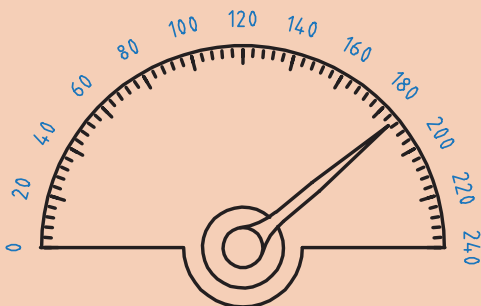
در بخش Properties می‌توان با فعال کردن Associative کل آرایه را یکپارچه نمود و با Base Point نیز می‌توان نقطه درج آرایه را تعیین کرد. آرایه‌های یکپارچه را بعداً نیز می‌توان ویرایش کرد و حتی جزء پایه آن را تغییر داد. به صورت تصویری و با استفاده از گریپ‌های آبی رنگ نیز می‌توان تعداد و فاصله بین سطرها و ستون‌ها را تغییر داد.

با توجه به دستورات آموزش داده شده شکل زیر را ترسیم کنید. اندازه‌ها اختیاری است. می‌توانید عناصر دیگری به سلیقه خود به جزء پایه اضافه کنید.



شکل ۴۴-۵

### ایجاد آرایه یا الگوهای قطبی



شکل ۴۵-۵

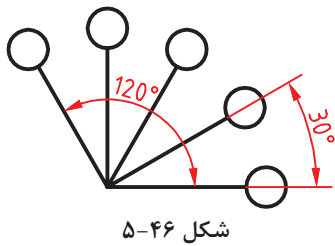
الگوی دیگری نیز در بسیاری از قطعات صنعتی وجود دارد که به الگوی قطبی یا دایره‌ای معروف است. در این الگو اجزا حول یک نقطه دوران کرده و با فاصله‌های منظم چیده می‌شوند. در اینجا نیز تشخیص جزء پایه مهم است.

فعالیت  
کلاسی



فعالیت  
کلاسی ۱۲





شکل ۵-۴۶

تعداد اجزا و زاویه بین آنها نیز باید تعیین شود. زاویه کل آرایه را می‌توان  $360^\circ$  درجه (دایره کامل) و یا کمتر در نظر گرفت. اگر الگو کل دایره را پوشش ندهد، بین زاویه کل، زاویه بین اجزا و تعداد اجزا، رابطه زیر برقرار است:  
(تعداد اجزا منهای ۱)  $\times$  زاویه بین اجزا = زاویه کل  
 $120 = 30 \times (5-1)$

فیلم آموزشی

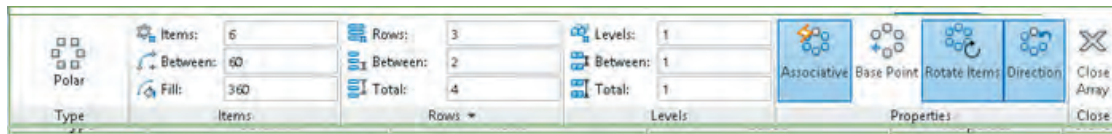


- ۱ فایل ۱۲.dwg را باز کنید یا فایل جدیدی مطابق با الگوی acadiso ایجاد کنید.
- ۲ در این نشانگر برای الگوی درجات درشت ( $20^\circ$  درجه) تعداد اجزا ۱۳ و زاویه بین آنها  $15^\circ$  درجه است در حالی که برای درجات ریز تعداد اجزا ۶۱ و زاویه بین آنها  $3^\circ$  درجه است.
- ۳ در ترسیم شکل ۲-۴۵ اندازه‌ها اختیاری است اما تعداد اجزا و زاویه الگو رعایت شود.
- ۴ فایل را به نام My12.dwg در پوشه خود ذخیره کنید.

Array      ar      Home ➤ Modify ➤ Polar Array

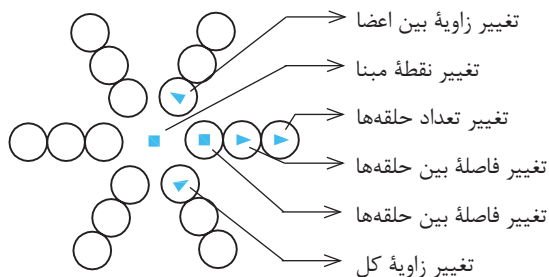
### ترسیم آرایه‌های قطبی

گزینه Polar Array برای انتخاب حالت قطبی (دورانی):



شکل ۵-۴۷

بعد از انتخاب جزء پایه باید مرکز آرایه را تعیین کرد سپس در ریبون مشخصات آرایه را وارد نمود. در بخش Items تعداد اعضا، زاویه بین اعضا و یا زاویه کل وارد می‌شود. برای ایجاد آرایه ستاره‌ای در بخش Rows تعداد حلقه‌ها، فاصله بین حلقه‌ها و یا فاصله بین اولین و آخرین حلقه مشخص می‌شود. در بخش Levels مربوط به آرایه سه‌بعدی است. در بخش Properties می‌توان با فعال کردن Associative کل آرایه را یکپارچه نمود و با Base Point نیز می‌توان نقطه درج آرایه را تعیین کرد. آرایه‌های یکپارچه را بعداً نیز می‌توان ویرایش کرد و حتی جزء پایه آن را تغییر داد. با فعال کردن گزینه Rotate items موضوعات در هنگام کپی برای ایجاد آرایه، حول مرکز آرایه نیز می‌چرخند. گزینه Direction جهت آرایه‌های کمتر از  $360^\circ$  درجه را تعیین می‌کند.

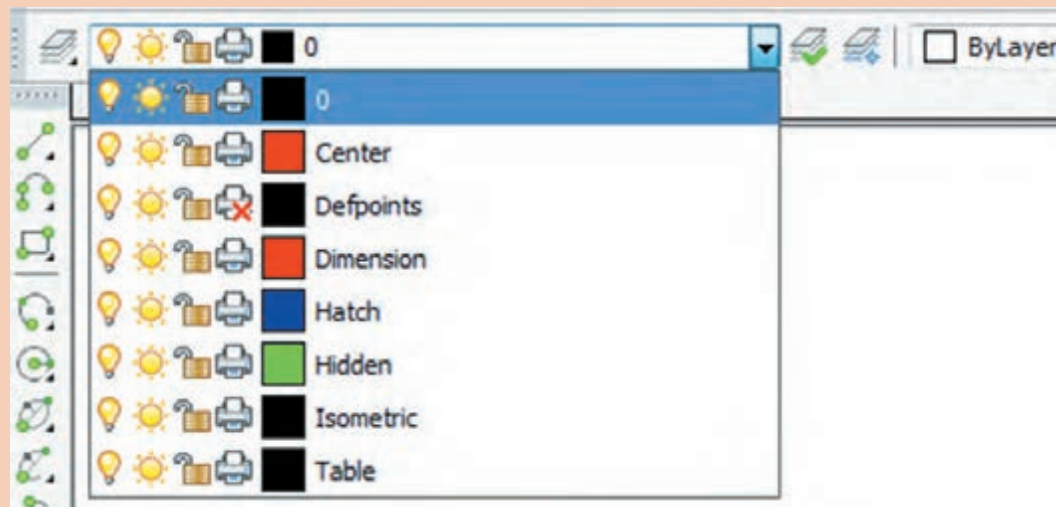


شکل ۵-۴۸

هنگام ایجاد آرایه و یا با انتخاب آرایه‌های یکپارچه می‌توان به صورت تصویری و با استفاده از گریپ‌های آبی رنگ تعداد و زاویه بین اعضا و حلقه‌ها را تغییر داد.



### لایه‌بندی در نقشه



شکل ۴۹-۵

هر فایل نقشه به صورت پیش فرض دارای لایه‌ای به نام ۰ (صفر) است اما می‌توان متناسب با نیازهای نقشه، لایه‌های دیگری ایجاد و مشخصات آنها را تنظیم نمود. چنانچه رنگ، نوع خط، ضخامت خط و شفافیت یک موضوع به صورت پیش فرض و ByLayer باشد، با تغییر لایه آن، ویژگی‌های لایه جدید روی موضوع اعمال می‌شود.



- ۱ فایل ۱۳.dwg را باز کنید یا فایل جدیدی مطابق با الگوی acadiso ایجاد کنید.
- ۲ دستور Layer را اجرا کنید.
- ۳ با استفاده از New Layer اولین لایه را ایجاد کنید.
- ۴ نام، رنگ و نوع خط لایه ایجاد شده را تغییر دهید.
- ۵ بقیه لایه‌ها را ایجاد کنید و ویژگی‌های آنها را طبق جدول زیر تغییر دهید.
- ۶ فایل را به نام My ۱۳.dwg در پوشه خود ذخیره کنید.

### جدول ۳-۵: مشخصات لایه‌ها

نام لایه	کاربرد لایه	رنگ لایه	نوع خط لایه	ضخامت خط لایه
Object	خطوط اصلی نقشه	سفید	Continuous	۰/۵
Center	خطوط محور	قرمز	Center	۰/۲۵
Dimension	اندازه‌گذاری و علائم نقشه	قرمز	Continuous	۰/۲۵
Hatch	هاشور-خطوط رابط و کمکی	آبی	Continuous	۰/۱۸
Hidden	خطوط ندید	سبز	Hidden	۰/۳۵
Isometric	تصویر مجسم ایزومتریک	سفید	Continuous	۰/۵
Table	کادر و مشخصات	سفید	Continuous	۰/۵

Layer la Home > Layers > Layer Properties

### تهیه و کار با لایه‌ها

لایه‌ها همانند صفحات شفاف و طلق‌مانندی هستند که موضوعات روی آنها ترسیم می‌شود. پس از اجرای دستور Layer پنجره زیر نمایش داده می‌شود.



شکل ۵-۵۰

**Set Current:** برای جاری کردن لایه انتخاب شده استفاده می‌شود. لایه جاری لایه‌ای است که در حال حاضر ترسیمات روی آن انجام می‌شود.

**Delete Layer:** برای حذف کردن لایه انتخاب شده استفاده می‌شود. لایه‌ای که حاوی موضوعی باشد، لایه ۰، لایه جاری و لایه‌های سیستمی که اتوکد خود آنها را می‌سازد نمی‌توان حذف کرد.

**New Layer:** برای ایجاد لایه جدید استفاده می‌شود. با اجرای این گزینه، لایه جدیدی به نام Layer1 به لیست لایه‌ها افزوده می‌شود که می‌توان نام آن را تغییر داد.

### تنظیم خواص لایه‌ها

**Status:** حالت لایه را نشان می‌دهد. با نمایش آیکون‌های متناسب می‌توان فهمید که کدام لایه جاری است یا کدام لایه خالی است و ...

**Name:** نام لایه را نشان می‌دهد. با زدن F2 می‌توان نام آن را تغییر داد. نام لایه ۰ را نمی‌توان تغییر داد.  
**On:** روشن یا خاموش بودن لایه را می‌توان در این بخش کنترل کرد. زمانی که لایه‌ای روشن است مندرجات آن در نقشه دیده می‌شود و چاپ گرفته می‌شود. اما در حالت خاموش نه دیده می‌شود و نه چاپ گرفته می‌شود.  
**Freeze:** لایه را فریز می‌کند و یا از حالت فریز خارج می‌کند. زمانی که لایه‌ای فریز می‌شود مانند آن است که لایه خاموش است. در حالی که سرعت ترسیم مجدد در دستورهایی مانند Zoom و Pan نیز افزایش می‌یابد.  
**Lock:** لایه را قفل یا باز می‌کند. در لایه قفل شده می‌توان ترسیم کرد اما نمی‌توان ترسیمات را ویرایش یا حذف کرد. برای جلوگیری از تغییر ناخواسته لایه‌هایی که اطلاعات مهمی دارند، آنها را قفل می‌کنند.

Color؛ رنگ موضوعات لایه را تعیین می‌کند. اگر رنگ موضوعی Bylayer باشد، رنگ آن مطابق با رنگ لایه آن خواهد بود. Linetype؛ نوع خط موضوعات لایه را تعیین می‌کند. اگر نوع خط موضوعی Bylayer باشد نوع خط آن مطابق با نوع خط لایه آن خواهد بود. اگر نوع خط مورد نظر در پنجره Select Linetype نبود باید آن را بارگذاری (Load) کرد.

Lineweight؛ وزن خط یا ضخامت موضوعات لایه را تعیین می‌کند. اگر وزن خط موضوعی Bylayer باشد وزن خط آن مطابق با وزن خط لایه آن خواهد بود.

Plot؛ با این گزینه می‌توان تعیین کرد که از مندرجات لایه چاپ گرفته شود یا خیر. لایه Noplot با این که دیده می‌شود اما در چاپ تأثیری ندارد. لایه خاموش و فریز در هر حال چاپ گرفته نمی‌شود.

نکته

برای تغییر لایه موضوعات ترسیم شده می‌توان آنها را انتخاب کرد، سپس روی لایه مورد نظر در نوارابزار Layers کلیک نمود. از همین روش می‌توان برای تغییر رنگ، نوع خط و وزن خط موضوعات ترسیم شده، نیز استفاده کرد.



### متن نویسی در اتوکد

فعالیت  
کلاسی ۱۴



در اتوکد دو دستور برای متن نویسی وجود دارد: متن ساده یک خطی و متن پاراگرافی. الف- نوشتن متن ساده: از این دستور برای نوشتن حروف و عبارات ساده در نقشه و جدول استفاده می‌شود.

فیلم  
آموزشی



- ۱ فایل ۱۴.dwg را باز کنید یا فایل جدیدی مطابق با الگوی acadiso ایجاد کنید.
- ۲ دستور Text را اجرا کنید و روی نقطه‌ای در صفحه کلیک کنید.
- ۳ عدد ۷ را برای ارتفاع متن وارد کنید.
- ۴ سمت راست نقطه شروع متن کلیک کنید و یا عدد صفر را برای زاویه خط کرسی وارد کنید.
- ۵ کلمه Single Line Text را تایپ کنید.
- ۶ با دو بار زدن کلید اینتر از دستور خارج شوید.

ب- نوشتن متن پاراگرافی: چنانچه بخواهیم عبارتی چندخطی بنویسیم که ویژگی‌های حروف نویسی داشته و از عبارات فارسی در آن استفاده شده باشد از این دستور استفاده می‌شود. البته برای نوشتن متن فارسی از ابزارهای فارسی نویسی نظیر کاتب نیز استفاده می‌شود.

فیلم  
آموزشی



### Height

Specifies the text height to use for multiline text characters.

Height. This prompt is displayed only if the current text style is not annotative.

- ۱۰ فایل را به نام My۱۴.dwg در پوشه خود ذخیره کنید.



Text dt  Home ➤ Annotation ➤ Text ➤ Singleline

### نوشتن متن ساده

بعد از اجرای دستور، ۱- نقطه شروع متن روی نقشه تعیین می‌شود؛ ۲- ارتفاع متن مشخص می‌شود؛ ۳- زاویه خط کرسی متن وارد می‌شود و ۴- متن مورد نظر تایپ می‌شود. با زدن اینتر نشانگر به خط دوم می‌رود و با زدن اینتر دوم از دستور خارج می‌شود.

Align: جا دادن متن بین دو نقطه، با کوچک و بزرگ کردن متناسب متن. در این حالت ارتفاع متن و زاویه خط کرسی پرسیده نمی‌شود.

Fit: جا دادن متن بین دو نقطه با ارتفاع ثابت. در این حالت با کشیده و فشرده کردن متن، آن را می‌توان در محدوده مورد نظر جا داد.

Mtext t, mt  Home ➤ Annotation ➤ Text ➤ Multiline Text

### نوشتن متن پاراگرافی

بعد از اجرای دستور باید محدوده متن را با دو نقطه به صورت یک کادر تعیین کنیم، سپس با باز شدن ویرایشگر متن می‌توان مانند یک ویرایشگر معمولی در آن تایپ و ویرایش کرد. در این ویرایشگر می‌توان برای هر بخشی از متن، رنگ، اندازه، قالب، فونت و سبک خاصی در نظر گرفت.



شکل ۵۱-۵

Style st  Home ➤ Annotation ➤ Text Style

### ایجاد یا انتخاب یک سبک نوشتن جدید

با این دستور می‌توان خصوصیات مورد نظر برای نوشتن متن را تعریف و تعیین کرد، آن را با یک نام ذخیره نمود و در مواقع مورد نیاز آن را فراخواند. با اجرای این دستور پنجره Text Style باز می‌شود. در بخش Styles می‌توان از سبک‌های موجود یکی را انتخاب کرد، یا با استفاده از دکمه New سبک جدیدی ایجاد کرد. با دکمه Delete می‌توان سبک‌های غیرلازم را حذف کرد. در بخش Font نوع قلم و ویژگی‌های آن تعیین می‌شود. در بخش Size اگر ارتفاع قلم معین شود، متن با آن ارتفاع نوشته می‌شود. انتخاب صفر برای ارتفاع به معنی آن است که ارتفاع متن در زمان نوشتن پرسیده شود. افکت‌های دیگر متن در پنجره پیش‌نمایش قابل مشاهده است.

فایلی که در فعالیت کلاسی ۱۲ ذخیره کرده‌اید یعنی فایل My12.dwg را باز کنید و اعداد نمایشگر را به آن اضافه کنید. و مجدداً آن را ذخیره کنید.

فعالیت  
کلاسی



## هاشور در اتوکد

برای نمایش بخش‌های برش خورده اجسام از هاشور استفاده می‌شود. هاشورها معمولاً با زاویه ۴۵ درجه و با فاصله از ۱ تا ۱۰ میلی‌متر، با توجه به اندازه سطح، ترسیم می‌شود. در اتوکد برای نمایش مواد مختلف هاشورهای مختلفی از پیش تعریف شده است اما می‌توان هر هاشوری با هر فاصله و هر زاویه‌ای تعریف کرد.

### هاشور در اتوکد

فعالیت  
کلاسی ۱۵

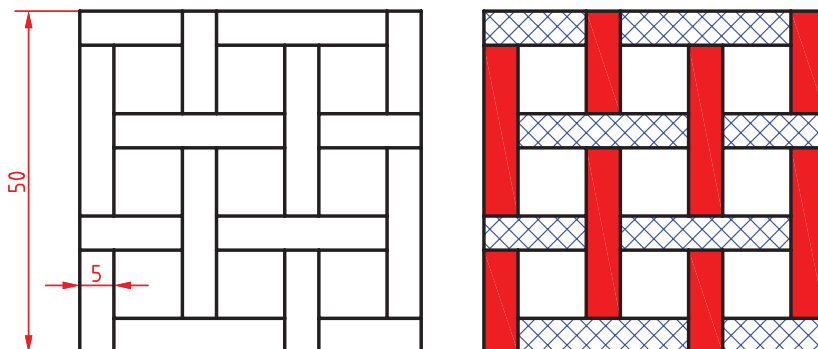


### الف- ترسیم هاشورهای از پیش تعریف شده

فیلم  
آموزشی



- ۱ فایل ۱۵.dwg را باز کنید یا فایل جدیدی مطابق با Hatch را اجرا کنید.
- ۲ الگوی acadiso ایجاد و شکل‌های زیر را در آن ترسیم کنید.
- ۳ الگوی هاشور Solid یعنی هاشور توپر را انتخاب کنید.
- ۴ داخل مستطیل‌های عمودی یکی یکی کلیک کنید.
- ۵ از دستور Hatch خارج شوید و مجدداً دستور Hatch را اجرا کنید.
- ۶ الگوی هاشور را ۳۷ Ansi انتخاب کنید.
- ۷ مقیاس هاشور را ۵/۰ تعیین کنید.
- ۸ داخل مستطیل‌های افقی یکی یکی کلیک کنید.
- ۹ از دستور Hatch خارج شوید.
- ۱۰ فایل را به نام My۱۵a.dwg در پوشه خود ذخیره کنید.



شکل ۵-۵۲

### ب- ترسیم هاشورهای تعریف شده توسط کاربر

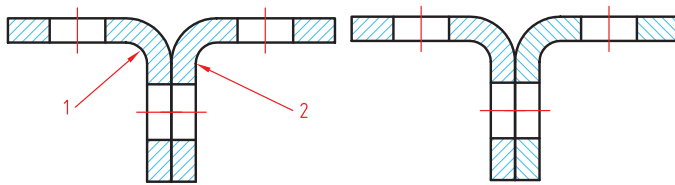


شکل ۵-۵۳



- ۱ فایل ۱۵.dwg را مجدداً باز کنید یا شکل ۲۳-۲ را در یک فایل جدید مطابق با الگوی acadiso ترسیم کنید.
- ۲ دستور Hatch را اجرا کنید.
- ۳ نوع هاشور را User Defined انتخاب کنید.
- ۴ زاویه هاشور را روی ۴۵ درجه تنظیم کنید.
- ۵ فاصله خطوط هاشور را ۲ میلی‌متر تعیین کنید.
- ۶ داخل بخش برش خورده بالا و مستطیل باریک رزوه کلیک کنید.
- ۷ از دستور Hatch و مجدد دستور Hatch را اجرا کنید.
- ۸ نوع هاشور را User Defined انتخاب کنید.
- ۹ زاویه هاشور را روی ۴۵ درجه تنظیم کنید.
- ۱۰ فاصله خطوط هاشور را ۱ میلی‌متر تعیین کنید.
- ۱۱ روی آیکن Double برای ایجاد هاشور متقاطع کلیک کنید.
- ۱۲ داخل بخش آج‌دار پایین کلیک کنید.
- ۱۳ از دستور Hatch خارج شوید.
- ۱۴ منحنی محدوده آج را حذف کنید.
- ۱۵ فایل را به نام My15b.dwg در پوشه خود ذخیره کنید.

### پ - ویرایش هاشورهای موجود

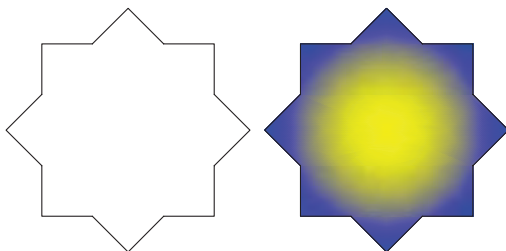


شکل ۵-۵۴

- ۱ مجدداً فایل ۱۵.dwg را باز کنید یا شکل بالا را در یک فایل جدید مطابق با الگوی acadiso ترسیم کنید.
- ۲ هاشورهای قطعه شماره ۲ را انتخاب کنید.
- ۳ زاویه هاشور را به ۱۳۵ درجه تغییر دهید.
- ۴ از دستور Hatch خارج شوید.
- ۵ فایل را به نام My15c.dwg در پوشه خود ذخیره کنید.



### ت - رنگ آمیزی و سایه‌زنی سطوح



شکل ۵-۵۵

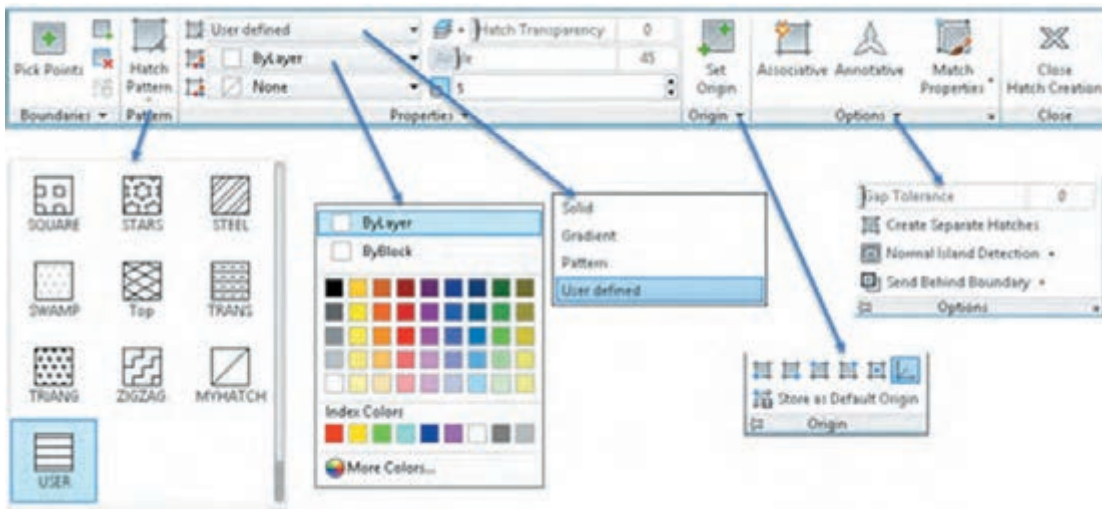
- ۱ مجدداً فایل ۱۵.dwg را باز کنید یا شکل بالا را در یک فایل جدید مطابق با الگوی acadiso ترسیم کنید.
- ۲ دستور Gradient را اجرا کنید.
- ۳ الگوی رنگ آمیزی و رنگ‌های مورد نظر را انتخاب کنید.
- ۴ داخل شکل کلیک کنید.
- ۵ فایل را به نام My15d.dwg در پوشه خود ذخیره کنید.



Hatch h  Home > Draw > Hatch

### ترسیم هاشور

با اجرای این دستور و کلیک کردن در داخل محدوده‌ها هاشور زده می‌شود. تنظیمات هاشور در ریبون قابل مشاهده و تغییر است.



شکل ۵۶-۵

در بخش Hatch Pattern می‌توان الگوی هاشور را از بین الگوهای از قبل تعریف شده، انتخاب کرد. این هاشورها با توجه به نوع و جنس مواد در رشته‌های مختلف کاربرد دارد. مقیاس (Scale) و زاویه این هاشورهای الگو قابل تغییر است. رنگ هاشورها نیز قابل انتخاب است. اگر دو رنگ برای هاشور استفاده شود، رنگ دوم زمینه هاشور را پر می‌کند.

هاشورزنی در اتوکد به چهار صورت قابل اجراست: نوع Solid که برای رنگ کردن یک محدوده استفاده می‌شود. نوع Gradient که برای سایه زدن داخل محدوده‌ها استفاده می‌شود. نوع Pattern که دارای الگوهای از پیش تعریف شده است و نوع User defined که زاویه هاشور و فاصله بین خطوط هاشور توسط کاربر تعیین می‌شود و بیشتر در نقشه‌کشی صنعتی استفاده می‌شود. با انتخاب این نوع هاشور در بخش Angle زاویه هاشور و در بخش Spacing فاصله بین خطوط هاشور وارد می‌شود. برای استفاده از هاشورهای متقاطع یا ضربدری دکمه Double در بخش پایین پانل Properties را تیک می‌زنیم.

هاشورها دارای خاصیت Layer Override هستند. یعنی می‌توان تنظیم کرد که هاشور مستقل از لایه جاری به لایه مختص هاشور که در دستور Hatch تعیین می‌کنید، منتقل شود. به این ترتیب دیگر نیازی نیست قبل و بعد از هاشورزنی لایه جاری را عوض نمود و یا بعد از ترسیم هاشور آنها را به لایه مربوطه برد. برای تعیین لایه هاشور، پانل Properties را باز کنید و در منوی Layer Override Hatch لایه Hatch یا لایه مورد نظر دیگری را انتخاب کنید.

در پانل Origin می‌توان نقطه شروع هاشور را مشخص کرد. در هاشورهایی مانند آجرچینی و یا موزاییک تعیین نقطه شروع الگوی هاشور به زیبایی نقشه می‌افزاید.

با انتخاب دکمه Associative هاشور وابسته به مرزهای خود می‌شود و با تغییر مرزهای خود تغییر می‌کند. گاهی داخل یک محدوده که کلیک کنید پیام خطایی دریافت می‌کنید که بیانگر باز بودن محدوده است. در این حالت می‌توان اتوکد را وادار کرد تا شکاف‌های کمتر از عدد خاصی که آن را در بخش Gap Tolerance وارد می‌کنیم، در نظر نگیرد.

با کلیک روی فلش کوچک پایین پانل Options پنجره Hatch نمایش داده می‌شود که می‌توان تنظیمات هاشور را در آن نیز اعمال کرد.

با انتخاب یک هاشور ترسیم شده، ویرایشگر هاشور در ریبون ظاهر می‌شود که در آن می‌توان مشخصات هاشور را تغییر داد.



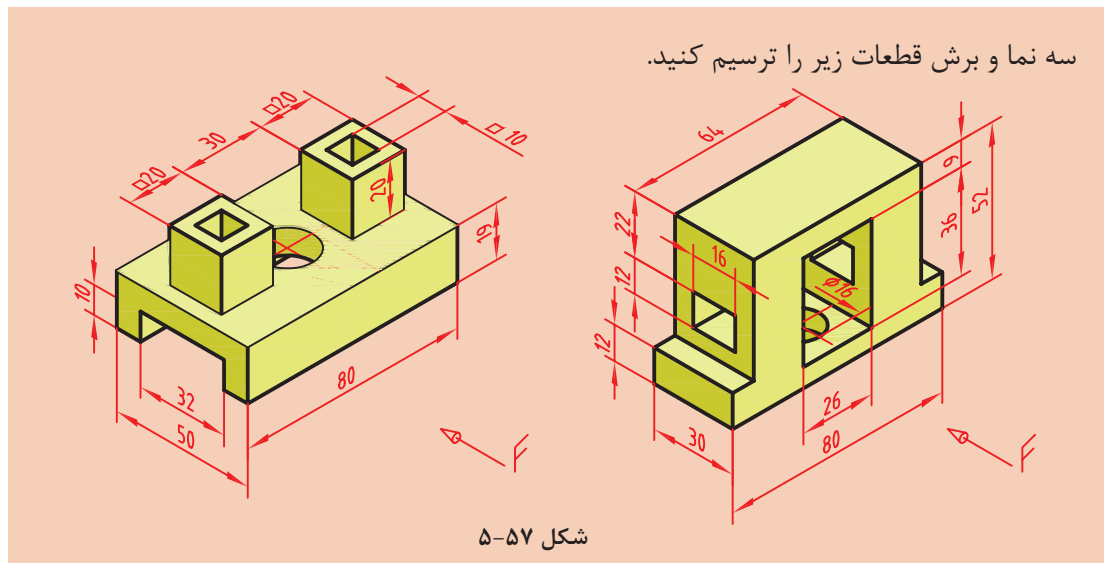
### رنگ‌آمیزی و سایه‌زنی سطوح

با اجرای این دستور و کلیک کردن در داخل محدوده‌هایی که قصد رنگ‌آمیزی آنها را داریم و در نهایت خارج شدن از دستور، داخل محدوده‌ها رنگ می‌شود.

تنظیمات رنگ‌آمیزی و سایه‌زنی در ریبون قابل مشاهده و تغییر است. با انتخاب گزینه Setting پنجره Hatch and Gradient نمایش داده می‌شود که می‌توان تنظیمات مورد نظر را در آن نیز اعمال کرد. Hatch و Gradient دو بخش این پنجره هستند.

بیشتر گزینه‌های این دستور در Hatch گفته شد. علاوه بر آنها در این دستور می‌توان نوع رنگ‌آمیزی را نوع یک رنگ و یا دو رنگ انتخاب کرد. در حالت یک رنگ سایه‌ای تدریجی از رنگ انتخاب شده با رنگ سفید یا سیاه داخل محدوده زده می‌شود. در حالت دو رنگ نیز هر دو رنگ به صورت مجزا قابل انتخاب است.

الگوی سایه نیز در بخش پایین همین پنجره قابل انتخاب است. الگوی سایه می‌تواند در مرکز شکل قرار گیرد که در این حالت باید کلید Centered تیک خورده باشد و یا به صورت زاویه‌دار باشد که زاویه آن در بخش Angle وارد می‌شود.



## اندازه‌گذاری در اتوکد



شکل ۵-۵۸

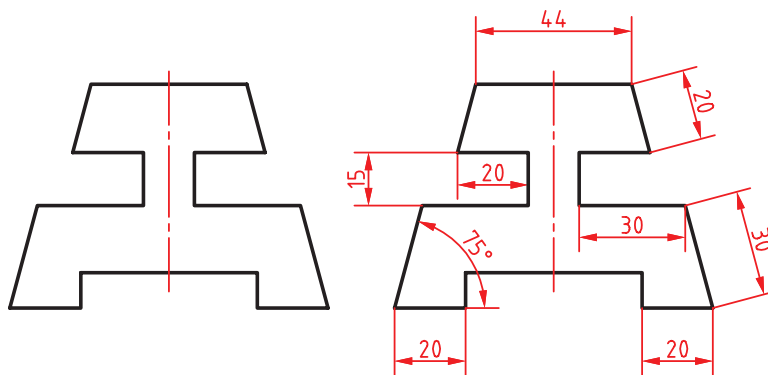
دستورهای اندازه‌گذاری در پانل Annotation در تب Home و پانل Dimensions در تب Annotate قرار دارند. در اتوکد برای اندازه‌گذاری موضوعات مختلف دستورهای مختلفی وجود دارد. مثلاً برای اندازه‌گذاری خطوط افقی و عمودی از Linear و برای اندازه‌گذاری شعاع دایره و کمان از Radius استفاده می‌شود.

### اندازه‌گذاری

فعالیت  
کلاسی ۱۶



### الف-اندازه‌گذاری خطی و زاویه‌ای



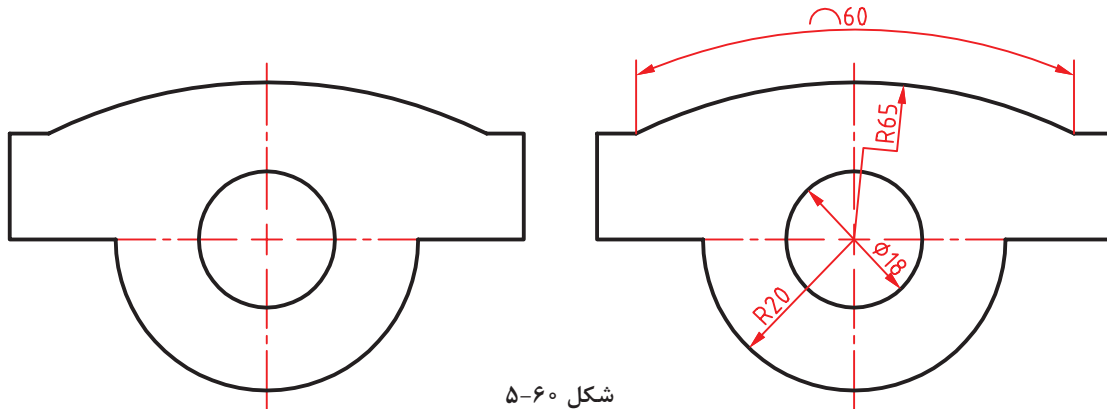
شکل ۵-۵۹

- ۱ فایل ۱۶.dwg را باز کنید یا شکل بالا را در یک فایل جدید مطابق با الگوی acadiso ترسیم کنید.
- ۲ دستور Linear را برای اندازه‌گذاری افقی و عمودی اجرا کنید.
- ۳ گوشه‌ی بالا سمت چپ ضلع بالا کلیک کنید.
- ۴ گوشه‌ی بالا سمت راست ضلع بالا کلیک کنید.
- ۵ در نقطه‌ای حدود ۷ میلی‌متر بالای این ضلع برای درج متن اندازه کلیک کنید و از دستور خارج شوید.
- ۶ دستور Aligned را اجرا کنید.
- ۷ اینتر بزنید تا نشانگر در حالت انتخاب قرار گیرد.
- ۸ ضلع اریب سمت راست را انتخاب کنید.
- ۹ در نقطه‌ای حدود ۷ میلی‌متر از این ضلع برای درج متن اندازه کلیک کنید و از دستور خارج شوید.
- ۱۰ دستور Angular را برای اندازه‌گذاری زاویه اجرا کنید.
- ۱۱ اضلاع گوشه‌ی سمت چپ پایین شکل را به ترتیب انتخاب کنید.
- ۱۲ در نقطه‌ای داخل زاویه برای درج متن اندازه کلیک کنید و از دستور خارج شوید.
- ۱۳ بقیه‌ی اندازه‌ها را به همین ترتیب درج کنید.
- ۱۴ نقشه را به نام My۱۶a.dwg در پوشه خود ذخیره کنید.

فیلم  
آموزشی



الف-اندازه‌گذاری روی قوس‌ها و دایره‌ها



شکل ۶۰-۵

فیلم آموزشی



- ۱ مجدداً فایل ۱۶.dwg را باز کنید یا شکل بالا را در یک فایل جدید مطابق با الگوی acadiso ترسیم کنید.
- ۲ دستور Dimradius را برای اندازه‌گذاری شعاع اجرا کنید و روی نیم دایره پایین شکل کلیک کنید.
- ۳ در نقطه‌ای داخل نیم‌دایره برای درج متن اندازه کلیک کنید و از دستور خارج شوید.
- ۴ دستور Dimdiameter را برای اندازه‌گذاری قطر دایره اجرا کنید و روی دایره پایین شکل کلیک کنید.
- ۵ در نقطه‌ای بیرون دایره برای درج متن اندازه کلیک کنید و از دستور خارج شوید.
- ۶ دستور Dimarc را برای اندازه‌گذاری طول کمان اجرا کنید و روی کمان بالای شکل کلیک کنید.
- ۷ در نقطه‌ای خارج کمان برای درج متن اندازه کلیک کنید و از دستور خارج شوید.
- ۸ دستور Dimjogged را برای اندازه‌گذاری شکسته شعاع اجرا کنید.
- ۹ روی کمان بالای شکل کلیک کنید.
- ۱۰ در نقطه‌ای داخل شکل برای تعیین مرکز ظاهری کمان کلیک کنید.
- ۱۱ در نقطه‌ای داخل شکل برای درج متن اندازه کلیک کنید و از دستور خارج شوید.
- ۱۲ نقشه را به نام My۱۶b.dwg در پوشه خود ذخیره کنید.

Dimlinear dli Home Annotation Linear

اندازه‌گذاری خطی افقی و عمودی

بعد از اجرای دستور به ترتیب نقاط ابتدا و انتهای اندازه، سپس موقعیت خط اندازه مشخص می‌شود. چنانچه قبل از انتخاب نقاط، اینتر بزنید می‌توانید مستقیماً موضوع مورد اندازه‌گذاری را انتخاب کنید. گزینه Mtext: این گزینه ویرایشگر متن را باز می‌کند که می‌توان در آن عدد اندازه را ویرایش کرد. برای افزودن پیشوند یا پسوند به عدد اندازه نباید متن اندازه که هایلایت شده است را حذف نمود. برای درج علائم خاص از کدهای زیر استفاده کنید.

علائم قطر)  $\%c = \emptyset$  (علامت درجه)  $\%d = ^\circ$  (علامت مثبت و منفی)  $\%p = \pm$   
 گزینه Angle: با استفاده از این گزینه می‌توان زاویه متن اندازه را تعیین کرد.

 Dimaligned      dal       Home ➤ Annotation ➤ Aligned

### اندازه‌گذاری خطی هم‌راستا با موضوع

بعد از اجرای دستور به ترتیب نقاط ابتدا و انتهای اندازه، سپس موقعیت خط اندازه مشخص می‌شود. با استفاده از گزینه `<select object>` می‌توان موضوع مورد نظر را مستقیم انتخاب کرد.

 Dimangular      dan       Home ➤ Annotation ➤ Angular

### اندازه‌گذاری زاویه‌ای

بعد از انتخاب دو خط و تغییر مکان‌نما می‌توان زاویه مورد نظر را اندازه‌گذاری کرد. موقعیت مکان‌نما تعیین می‌کند که کدام زاویه اندازه‌گذاری شود. بعد از عدد اندازه، علامت درجه ( $^{\circ}$ ) افزوده می‌شود. علاوه بر انتخاب خط می‌توان با انتخاب کمان، زاویه مرکزی آن را اندازه‌گذاری کرد. چنانچه زاویه مورد نظر با خط مشخص نشده باشد، ابتدا دکمه اینتر را بزنید `<specify vertex>`، سپس به ترتیب رأس زاویه، راستای ضلع اول و راستای ضلع دوم را مشخص کنید.

 Dimradius      dra       Home ➤ Annotation ➤ Radius

### اندازه‌گذاری شعاعی

شعاع دایره و کمان را با این دستور اندازه‌گذاری می‌کنیم. بعد از اجرای دستور موضوع اندازه‌گذاری را انتخاب سپس موقعیت عدد اندازه را با نشانگر ماوس تعیین می‌کنیم. قبل از عدد اندازه، حرف R به مفهوم شعاع افزوده می‌شود.

 Dimdiameter      ddi       Home ➤ Annotation ➤ Diameter

### اندازه‌گذاری قطری

قطر دایره و کمان را با این دستور اندازه‌گذاری می‌کنیم. بعد از اجرای دستور موضوع اندازه‌گذاری را انتخاب سپس موقعیت عدد اندازه را با نشانگر ماوس تعیین می‌کنیم. روش اجرای اندازه‌گذاری قطری مانند اندازه‌گذاری شعاعی است. قبل از عدد اندازه، حرف  $\emptyset$  به مفهوم قطر افزوده می‌شود.

 Dimarc      dar       Home ➤ Annotation ➤ Arc Length

### اندازه‌گذاری طول کمان

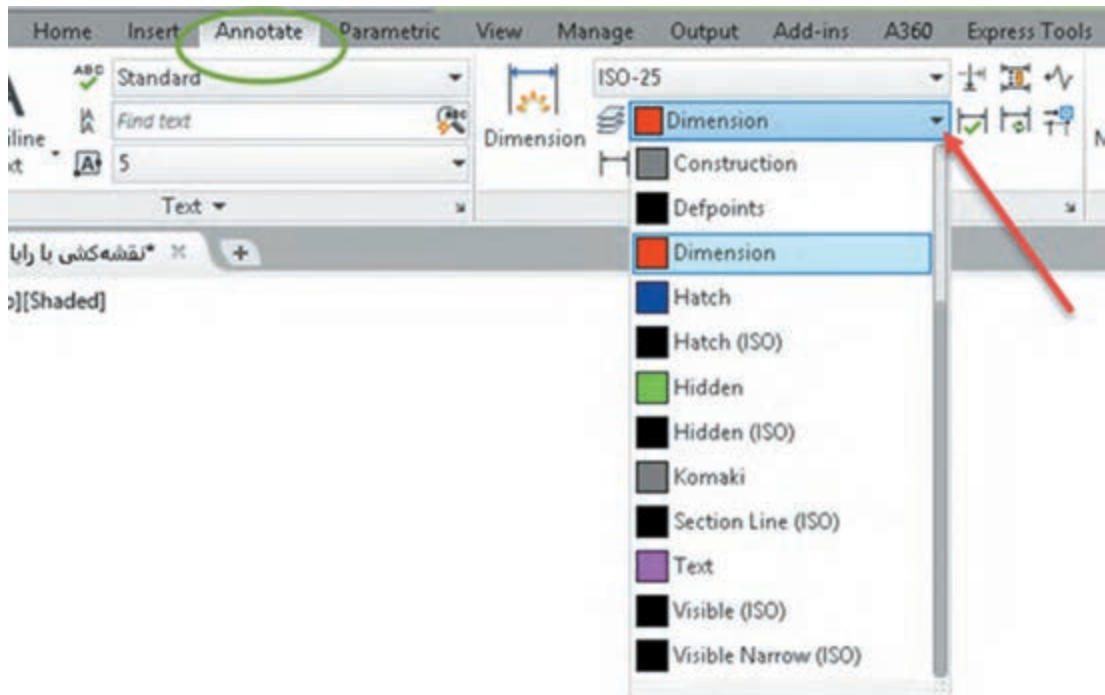
با اجرای این دستور باید یک کمان یا یک قطعه کمانی در پلی لاین انتخاب شود سپس موقعیت عدد اندازه تعیین شود.

اگر زاویه مرکزی کمان بیشتر از  $90^{\circ}$  درجه باشد، خطوط کمکی اندازه به صورت شعاعی خواهد بود.



## دستور جدید Dim

دستور Dim یک دستور جدید اتوکد است. می‌توان تنظیم کرد که اندازه‌هایی که با این دستور زده می‌شود مستقل از لایه جاری به لایه مختص اندازه‌گذاری که شما تعیین می‌کنید، منتقل شوند. به این ترتیب دیگر نیازی نیست قبل و بعد از اندازه‌گذاری لایه جاری را عوض نمود یا بعد از اندازه‌گذاری آنها را به لایه مربوطه برد. برای این کار در ریبون به سربرگ Annotate بروید و در پانل Dimensions لایه مورد نظر را انتخاب کنید. این تنظیم همراه فایل شما ذخیره می‌شود.



شکل ۶۱-۵

همان طوری که ذکر شد برای اندازه‌گذاری موضوعات مختلف دستورهای مختلفی به کار گرفتیم اما با این دستور تقریباً می‌توان همه موضوعات را اندازه‌گذاری کرد و دیگر نیازی نیست برای اندازه‌گذاری هر موضوع دستور خاص آن موضوع را استفاده کرد. برای اندازه‌های افقی و عمودی و اریب به سادگی نشانگر ماوس را روی خط برده و بعد از مشاهده اندازه، کلیک کنید یا با تعیین دو نقطه موردنظر و با حرکت ماوس محل اندازه را مشخص کنید. برای اندازه‌گذاری زاویه‌ای کفایت ابتدا روی یک خط، بعد از مشاهده اندازه، کلیک کنید سپس نشانگر را روی خط دوم برده و بعد از دیدن اندازه زاویه‌ای کلیک کنید. نکته مهم این که دستور جدید DIM برخلاف سایر دستورات اندازه‌گذاری تا زمانی که شما خودتان کلید ESC را نزنید فعال باقی می‌ماند. در نهایت هم اگر با این دستور روی یک دایره یا کمان کلیک کنید، اندازه‌گذاری‌های شعاعی و قطری را خواهید داشت که با کلیک راست می‌توانید گزینه مربوطه را انتخاب کنید.

## ویرایش اندازه‌گذاری با استفاده از پالت Properties

یکی از روش‌های ویرایش یک اندازه استفاده از پالت Properties است. بسیاری از مواقع لازم است تنها روی یک یا چند اندازه تنظیمات خاصی اعمال کرد. در این روش با انتخاب اندازه، زبانه‌های مختلفی در پالت Properties ظاهر می‌شود که عبارت‌اند از:

زبانه General؛ برای تغییر ویژگی‌های عمومی اندازه مورد استفاده قرار می‌گیرد.

زبانه Misc؛ برای تعیین و تغییر سبک اندازه‌گذاری از سبک‌های موجود.

Lines & Arrows؛ تنظیمات مربوط به خط اندازه، خطوط کمکی اندازه و فلش‌های اندازه‌گذاری در این زبانه قابل ویرایش است.

Text؛ تمام ویژگی‌های متن اندازه و موقعیت آن در این بخش قابل تغییر است.

Fit؛ تعیین مقیاس کلی اجزای اندازه‌گذاری و همین‌طور کنترل نحوه نمایش اندازه، مواقعی که فضای کافی برای نمایش کامل آنها وجود نداشته باشد.

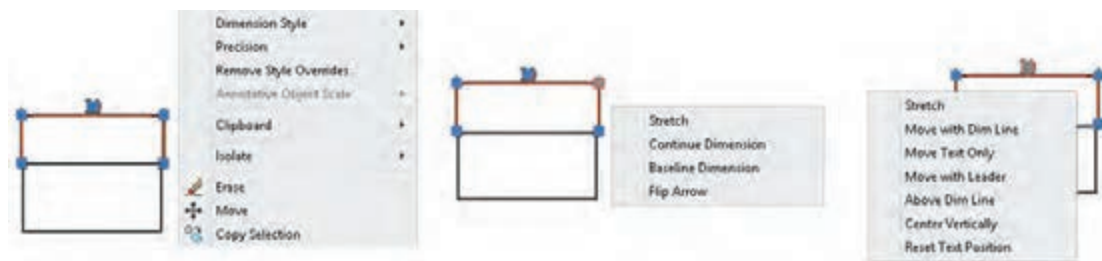
Primary Units؛ تنظیمات مربوط به واحد اندازه‌گذاری و میزان دقت آن و همچنین افزودن هر گونه پسوند و پیشوندی به متن اندازه در این زبانه، قابل اجراست.

Alternate Units؛ تعیین تنظیمات مربوط به واحد اندازه‌گذاری دوم و نحوه نمایش آن.

Tolerances؛ کلیه تنظیمات مربوط به نوع، مقدار و نحوه نمایش تolerances‌های ابعادی در این زبانه قابل تعیین است.

## منوی راست کلیک اندازه‌گذاری

چنانچه روی یک اندازه انتخاب شده راست کلیک کنید بخشی به منوی راست کلیک افزوده می‌شود که می‌توان به کمک آن تغییراتی روی آن اندازه ایجاد کنید. اگر بعد از انتخاب یک اندازه روی گریپ‌های آن راست کلیک کنید نیز می‌توانید از گزینه‌های آن برای ویرایش اندازه استفاده کنید.



شکل ۶۲-۵

مثلاً تعداد رقم‌های اعشاری متن اندازه با استفاده از گزینه Precision تعیین می‌شود و یا با استفاده از Flip Arrow می‌توان جهت فلش اندازه‌گذاری را برعکس کرد.

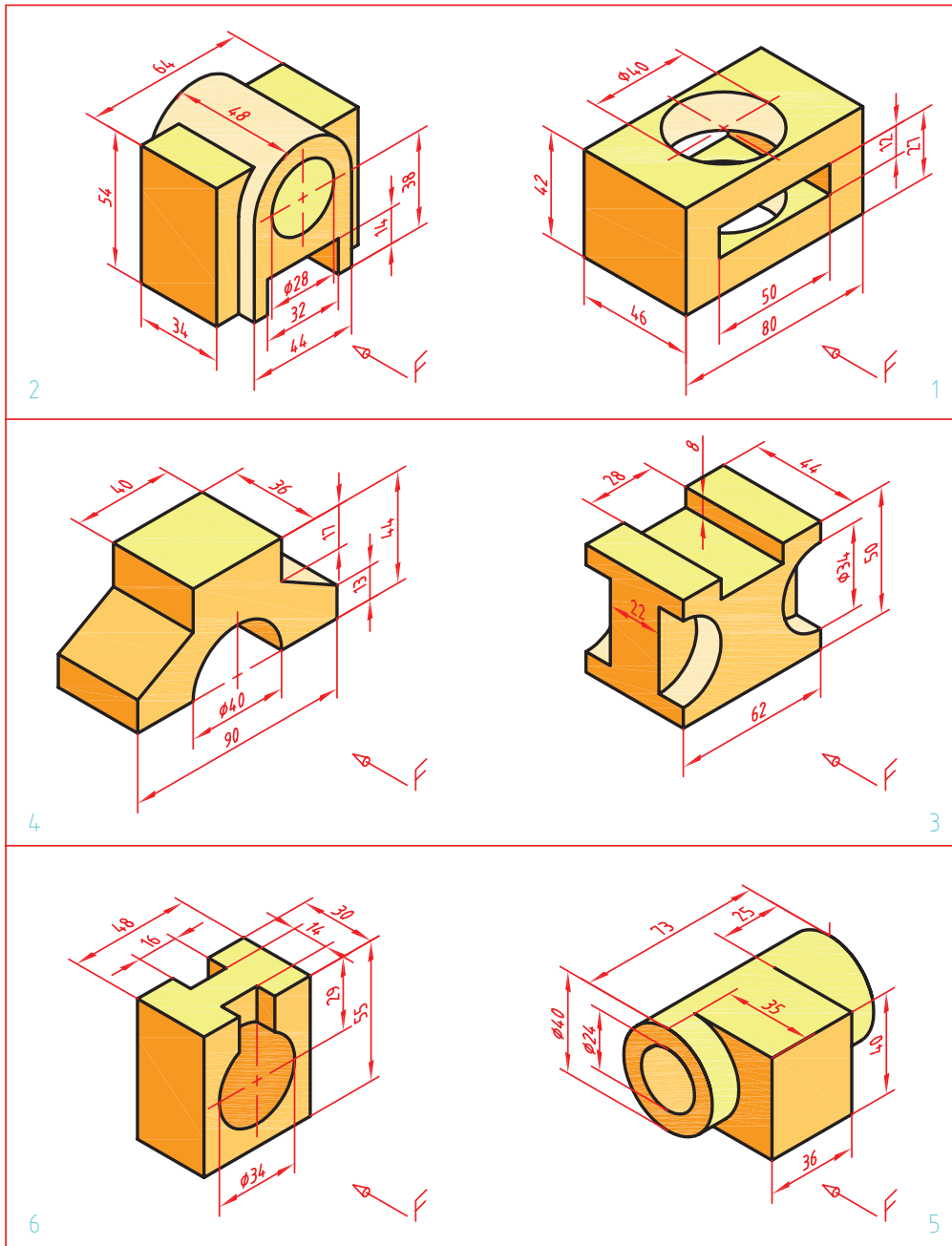
فعالیت شکل ۴۰-۱ در فصل اول را مجدداً ترسیم و اندازه‌گذاری کنید.

فعالیت  
کلاسی





سه نمای قطعات زیر را ترسیم و اندازه‌گذاری کنید.



شکل ۶۳-۵

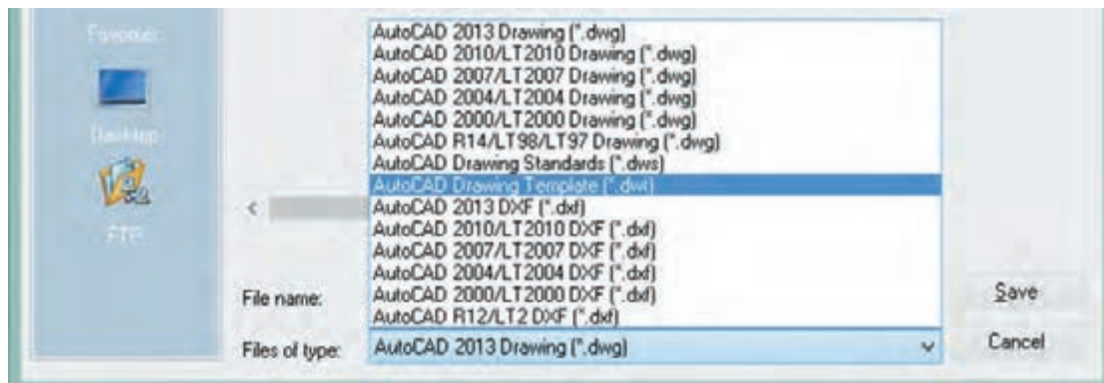


## ایجاد یک فایل الگو در اتوکد

- ۱ فایل ۱۷.dwg را باز کنید یا یک فایل جدید مطابق با الگوی acadiso ایجاد کنید.
- ۲ لایه‌های مورد نیاز را مطابق تنظیماتی که در بخش لایه گفته شد ایجاد کنید.
- ۳ تنظیمات مورد نیاز را اعمال کنید و همچنین میزان بزرگ‌نمایی را مشخص کنید.
- ۴ کادر و جدول را مطابق با نوع نقشه‌ای که معمولاً به کار می‌برید، ترسیم کنید.
- ۵ نوع خط‌های مورد نیاز را بارگذاری کنید.
- ۶ هر نوع تغییر دیگری که معمولاً قبل از ترسیم نقشه اعمال می‌کنید، ایجاد کنید.
- ۷ هر نوع ترسیم اضافه را حذف کنید.
- ۸ دستور Save as را اجرا کنید.
- ۹ در بخش Files of type نوع فایل dwt را انتخاب کنید.
- ۱۰ فایل را در پوشه جاری به نام My Template ذخیره کنید.
- ۱۱ فایل جدیدی با الگوی My Template ایجاد کنید.

### ایجاد یک فایل الگو

چنانچه نیاز به تنظیماتی یکسان و تکراری برای هر فایل جدید دارید می‌توانید از یک فایل الگوی سفارشی استفاده کنید. مثلاً هر بار که فایل جدیدی باز می‌کنید، برای این که لازم نباشد نوع خط‌های مورد نیاز را بارگذاری کنید، لایه‌های معینی را بسازید و همچنین تنظیمات خاصی برای سبک اندازه‌گذاری و غیره ایجاد کنید، می‌توانید از فایل الگویی استفاده کنید که تمام این تنظیمات را در خودش داشته باشد. برای ایجاد یک فایل الگو لازم است یک بار تمام تنظیمات مورد نیاز انجام شود و فایلی مطابق نیاز ایجاد شود. این فایل نباید دارای هیچ نوع ترسیمات اضافی باشد. بعد از اعمال تمام تنظیمات نهایی باید فایل را به صورت یک فایل dwt ذخیره کنید. برای این کار دستور Save as را اجرا نموده و در بخش (Files of type) نوع فایل تمپلت (Template) را انتخاب کنید. پس از انتخاب نوع فایل به صورت پیش‌فرض پوشه تمپلت جاری می‌شود که می‌توان نام خاصی برای فایل خود در نظر گرفته و آن را ذخیره نمود. با دستور New می‌توان فایل الگوی سفارشی خود را انتخاب کنید.



شکل ۶۴-۵

## تنظیم Grid و Snap و ترسیم ایزومتریک

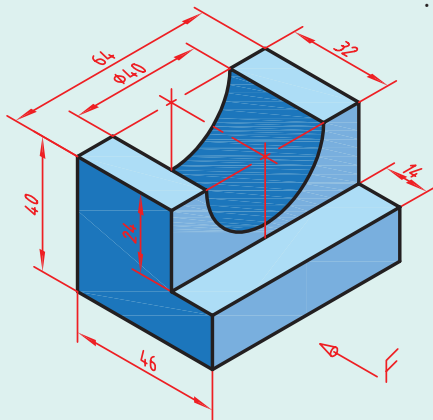
فعالیت  
کلاسی ۱۸



فیلم  
آموزشی



- ۱ فایل ۱۸.dwg را باز کنید یا یک فایل جدید مطابق با الگوی acadiso ایجاد کنید.
- ۲ با راست کلیک روی دکمه Snap در نوار وضعیت و انتخاب Snap Setting پنجره Drafting settings را ظاهر کنید.
- ۳ در زبانه Snap and Grid دکمه Isometric snap را برای ترسیم ایزومتریک فعال کنید.
- ۴ با فعال کردن Ortho در نوار وضعیت، نشانگر ماوس را روی محورهای ایزومتریک قفل کنید.
- ۵ اولین خط ۳۰ درجه یعنی خط ۴۶ میلی متر و خط عمودی ۴۰ میلی متر را ترسیم کنید.
- ۶ به همین صورت خطوط دیگر را رسم کنید. برای تغییر صفحه ایزومتریک کلید تابعی F5 را یک یا دو بار بزنید.
- ۷ برای ترسیم بیضی در نمای روبه‌رو ابتدا صفحه ایزومتریک را به Right تغییر دهید.
- ۸ دستور Ellipse و گزینه Isocircle را اجرا کنید.



شکل ۶۵-۵

Dsettings ds, se

Format Menu > Drafting Settings

### تنظیم ابزارهای کمک رسم

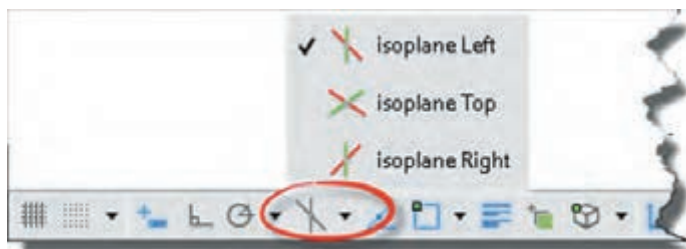
به کمک این دستور به بیشتر دستورهای کمک رسم دسترسی خواهیم داشت. با اجرای این دستور پنجره Drafting Settings نمودار می‌شود (شکل ۹۶-۲). در زبانه Snap and Grid می‌توان تنظیمات مربوط به Snap و Grid را انجام داد.

Snap محدود کردن حرکت نشانگر ماوس به فواصل افقی و عمودی معین است. این فواصل در بخش Snap spacing تعیین می‌شود. با کلید تابعی F9 و کلید Snap در نوار وضعیت می‌توان فعال یا غیرفعال بودن Snap را کنترل کرد.

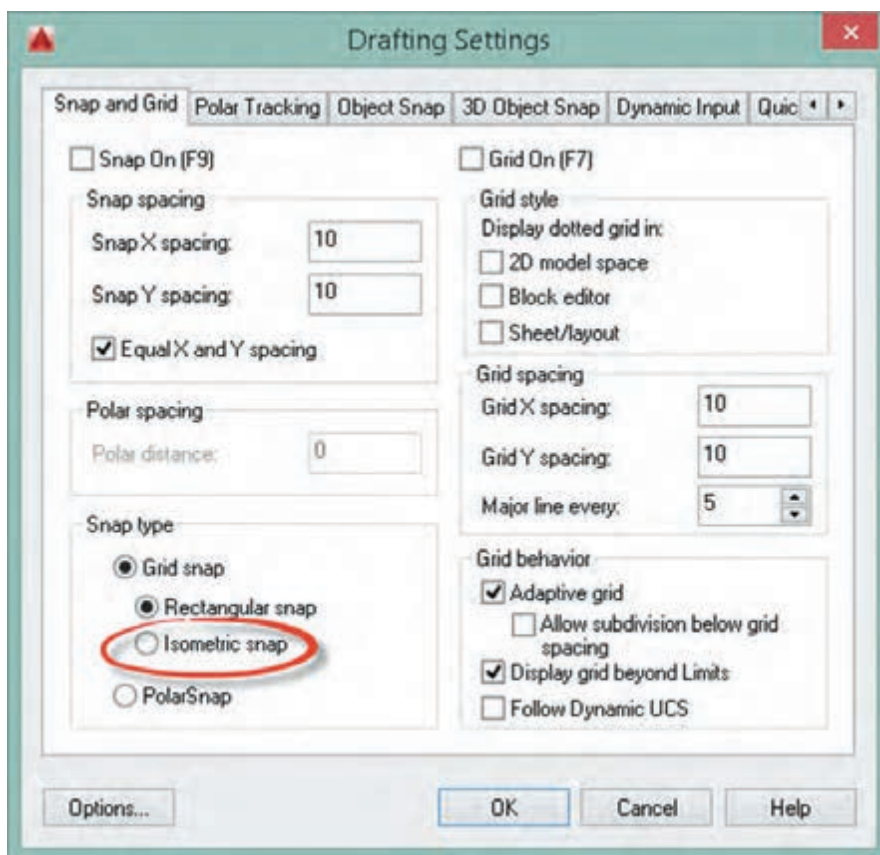
گزینه Isometric snap برای ترسیم تصویر مجسم ایزومتریک است. در حالت ایزومتریک باید Ortho فعال باشد و با کلید تابعی F5 می‌توان صفحات ترسیم ایزومتریک (Isoplane) را تعویض کرد.

برای ترسیم دایره ایزومتریک در حالت ایزومتریک از گزینه Isocircle در دستور Ellipse (در حالت Axis, End و نه Center) استفاده می‌شود. در این حالت با تعیین مرکز دایره و سپس شعاع آن بیضی در صفحه ترسیم ایزومتریک فعال ترسیم می‌شود.

در نوار وضعیت نیز می‌توان حالت ایزومتریک را فعال و غیرفعال کرد و همچنین می‌توان صفحات ترسیم را تغییر داد.



شکل ۵-۶۶



شکل ۵-۶۷

Grid نمایش یا عدم نمایش خطوط شبکه است که با کلید تابعی F7 و کلید Grid در نوار وضعیت می‌توان فعال یا غیرفعال بودن آن را کنترل کرد. در بخش Grid spacing فواصل افقی و عمودی خطوط شبکه و همچنین تعداد زیرتقسیمات تعیین می‌شود. با استفاده از Snap و Grid می‌توان به انواع صفحه ترسیم شطرنجی، میلی‌متری و یا با هر تقسیماتی دست یافت.

سه بعدی‌های ایزومتریک شکل ۱-۷۱ و ۱-۷۲ را مجدداً ترسیم کنید.

## ویرایش موضوعات در حالت گریپ

فعالیت  
کلاسی ۱۹



فیلم  
آموزشی



۱ فایل ۱۹.dwg را باز کنید یا یک فایل جدید مطابق با الگوی acadiso ایجاد کنید.

۲ پنج موضوع ترسیمی خط، دایره، مستطیل، کمان و چندخطی با دو عضو (پلی لاین) ترسیم کنید.

۳ یک جدول مطابق نمونه روی کاغذ یا در اتوکد ترسیم کنید.

۴ تعداد گریپ‌های هر موضوع را مطابق نمونه در جدول بنویسید.

۵ عملکرد هر گریپ را مطابق نمونه در جدول بنویسید.

۶ فایل را به نام My19.dwg در پوشه خود ذخیره کنید.

### جدول ۴-۵

عملکرد گریپ	تعداد گریپ	نوع موضوع
گریپ وسط پاره‌خط برای جابه‌جایی خط - گریپ‌های دو سر خط برای تغییر موقعیت انتهای خط با استفاده از دو دستور Stretch و Lengthen	۳	خط
		دایره
		مستطیل
		کمان
		چندخطی

### اجرای دستورات به صورت Grips

اگر هیچ دستوری در حال اجرا نباشد و موضوعی انتخاب شود، بنا به نوع موضوع انتخابی، گیره‌هایی در نقاط مهم آن ظاهر می‌شود که آنها را گریپ (Grip) می‌نامند. این گیره‌ها به صورت پیش‌فرض مربع‌هایی آبی رنگ و توپر هستند. موضوعات مختلف دارای گریپ‌های مختلفی هستند. برخی برای جابه‌جایی موضوع استفاده می‌شوند و برخی دیگر برای تغییر طول، شعاع یا زاویه. با بردن نشانگر ماوس روی یک گریپ اگر گزینه‌های مختلفی برای ویرایش آن موجود باشد به صورت منو ظاهر می‌شود. مثلاً با بردن نشانگر روی نقطه انتهای یک پاره‌خط منویی ظاهر می‌شود که می‌توان از بین دستورهای Stretch و Lengthen یکی را انتخاب کرد و پاره‌خط را ویرایش نمود. یک گریپ پس از انتخاب شدن به رنگ قرمز در می‌آید و دستور Stretch اجرا می‌شود. در این حالت به محض زدن اینتر به دستور بعدی حالت گریپ یعنی دستور Move می‌رود. دستورهای بعدی نیز عبارت‌اند از Scale, Rotate و Mirror. یعنی با اینتر زدن‌های متوالی در حالت گریپ می‌توان یکی از این دستورها را انتخاب نمود.

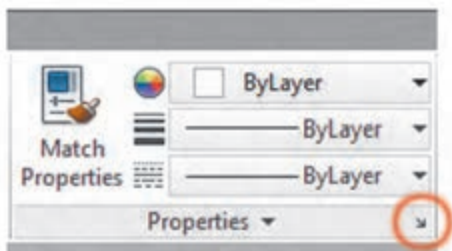


شکل ۶۸-۵

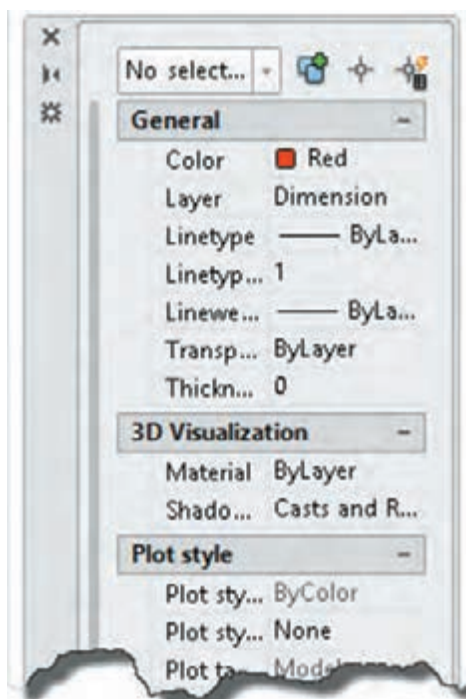


Properties pr 

Modify Menu > Properties



شکل ۶۹-۵



شکل ۷۰-۵



شکل ۷۱-۵

### نمایش و تغییر خواص موضوعات

با اجرای این دستور و انتخاب موضوع، می‌توان خواص موضوع انتخاب شده را در پالت Properties مشاهده و بنا به نیاز تغییر داد.

اگر بیش از یک موضوع انتخاب شود، تنها خواص مشترک بین آنها در پالت نمایش داده می‌شود. می‌توان خواص مشترک چند موضوع را به یکباره یکسان نمود. مثلاً می‌توان رنگ موضوعات متعددی را که دارای رنگ‌های مختلف هستند تغییر داد.

Matchprop ma 

Home > Properties > Match Properties

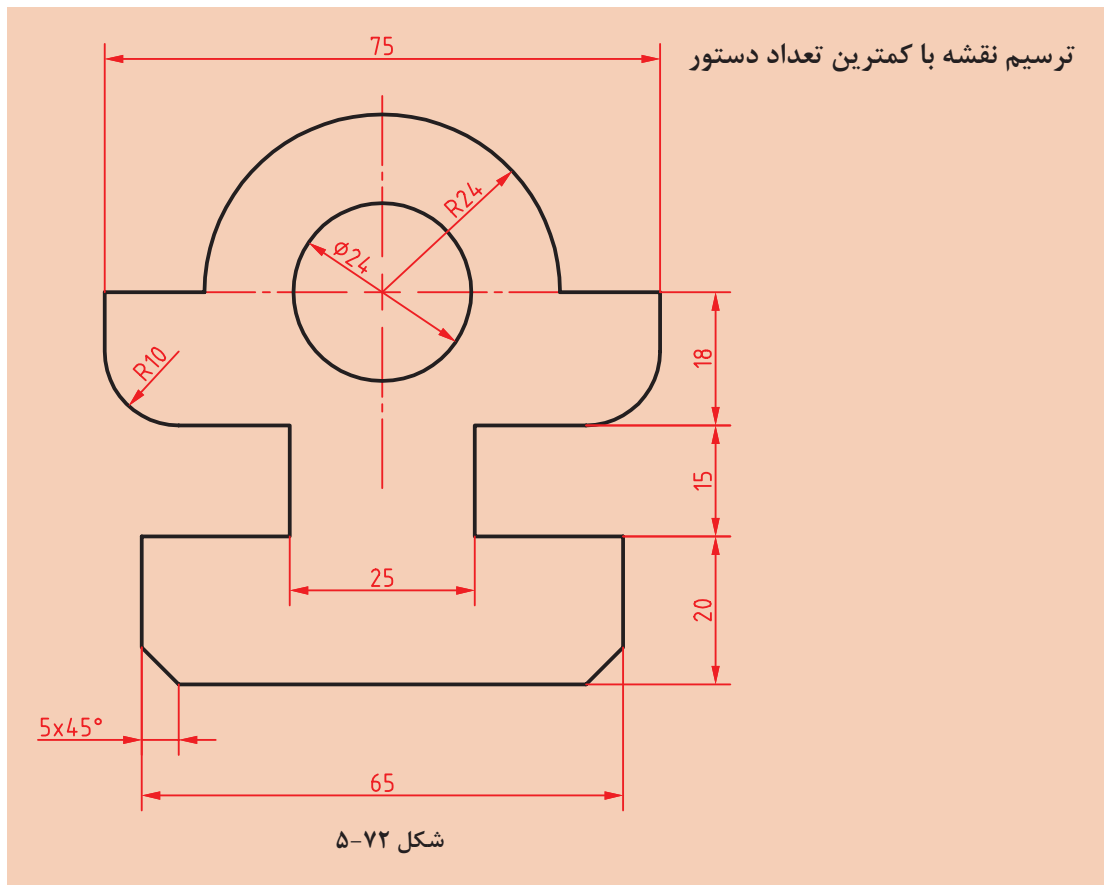
### اعمال خواص عمومی یک موضوع به موضوعات دیگر

گاهی لازم است تا خواص عمومی یک موضوع مانند رنگ، نوع خط یا لایه آن را به موضوعات دیگر نسبت بدهیم. با اجرای این دستور ابتدا موضوعی که می‌خواهیم خواص آن را به موضوعات دیگر نسبت دهیم، انتخاب می‌کنیم. پس از انتخاب موضوع مرجع در کنار مکان نما یک قلم‌مو قرار می‌گیرد. سپس هر موضوعی که انتخاب شود، خواص عمومی موضوع مرجع را می‌پذیرد.

### انتخاب موضوعات مشابه

با انتخاب یک موضوع، در منوی راست کلیک گزینه‌ای به نام Select Similar افزوده می‌شود که با انتخاب آن تمام موضوعات مشابه موضوع انتخاب شده، انتخاب می‌شوند. گزینه Add Selected نیز موجب ترسیم یک موضوع مشابه موضوع انتخاب شده می‌شود. مثلاً با انتخاب یک اندازه شعاعی می‌توان یک کمان دیگر را اندازه‌گذاری کرد.





فعالیت  
کلاسی ۲۰



فیلم  
آموزشی



- ۱ فایل ۲۰.dwg را باز کنید یا یک فایل جدید مطابق با الگوی acadiso ایجاد کنید.
- ۲ در این فعالیت کلاسی هدف ترسیم نقشه با کمترین دستورات ممکن است. به هر روشی که می‌توانید نقشه بالا را بدون اندازه‌گذاری و خطوط محور ترسیم کنید.
- ۳ سپس با مشاهده صفحه متنی (کلید F۲) تعداد دستوراتی که برای ترسیم آن استفاده کرده‌اید را یادداشت کنید و به هنرآموز خود ارائه دهید.
- ۴ علاوه بر تعداد دستورات به کار رفته در ترسیم نقشه، تعداد عملیات ماوس (حرکت، کلیک، درگ، چرخاندن چرخ) و ضربه‌های صفحه کلید نیز مهم است. می‌توان تعداد اینها را ملاکی برای ترسیم سریع در نظر گرفت. یعنی هر چه تعداد عملیات ماوس و ضربه‌های صفحه کلید کمتر در ترسیم نقشه استفاده شود، نقشه احتمالاً با سرعت بیشتری ترسیم شده است.
- ۵ نقشه را به نام My۲۰.dwg در پوشه خود ذخیره کنید.

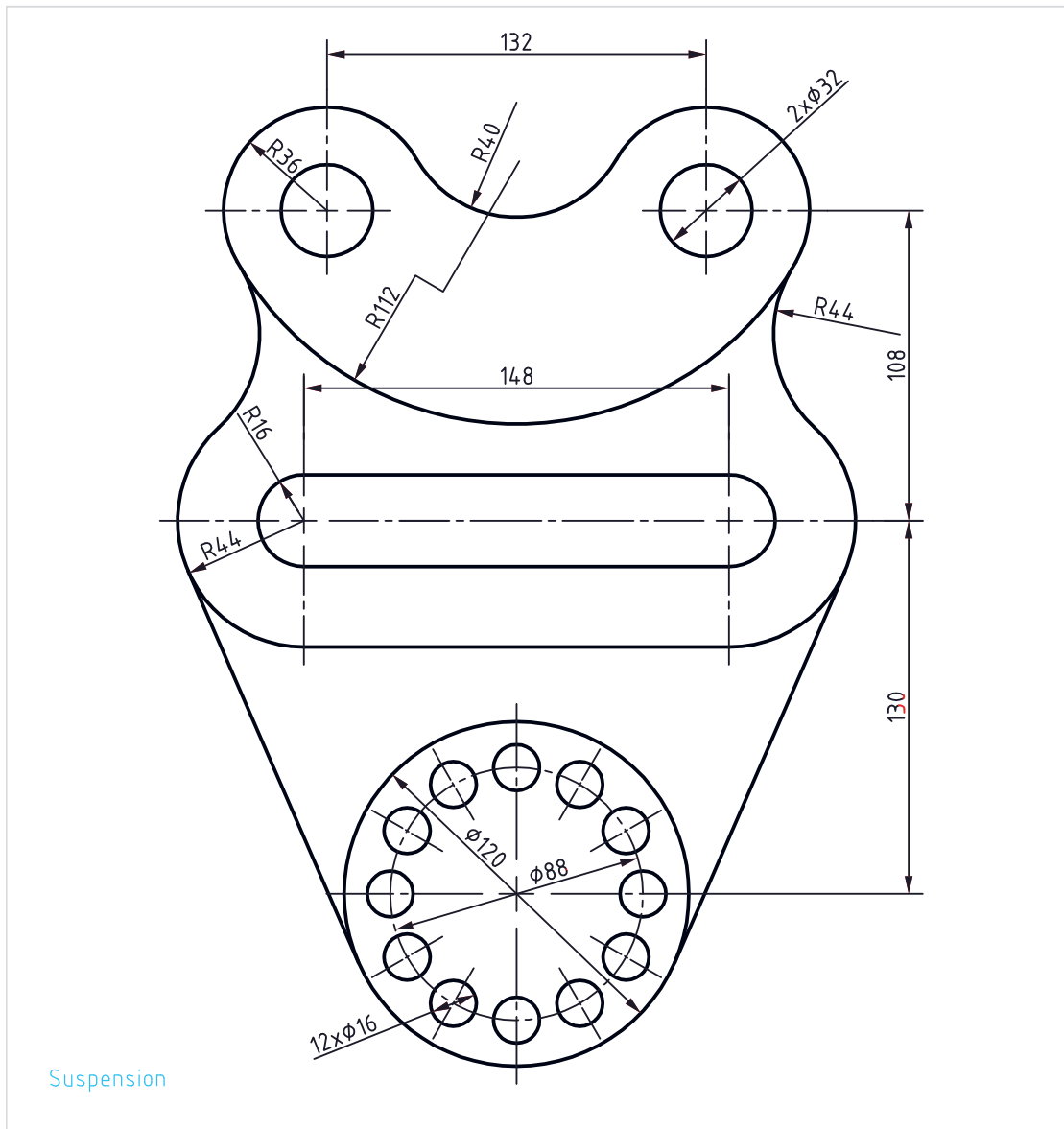
لیست دستورات خود را با لیست دستورات هم‌کلاسی‌هایتان مقایسه کنید و تفاوت‌ها را یادداشت کنید.

فعالیت  
کلاسی





اگر چاپگر به رایانه متصل باشد می‌توان نقشه را مستقیم به چاپگر فرستاد و چاپ نمود، اما در صورتی که بخواهیم فایل نقشه را به رایانه دیگری که به چاپگر متصل است انتقال دهیم بهتر است از فرمت یا قالبی استفاده کنیم که کمترین احتمال خطا و تغییر را داشته باشد. فرمتی که برای این مورد پیشنهاد می‌شود فرمت PDF است که تقریباً همه رایانه‌ها فارغ از نوع سیستم عامل و دیگر تنظیمات، آن را می‌شناسند. برای چاپ نقشه به فرمت PDF به دستورالعمل زیر توجه کنید.



شکل ۵-۷۳



۱ فایل ۲۱.dwg را باز کنید یا نقشه بالا را در یک کادر A۴ ترسیم کنید (کادر خاکستری در فایل نقشه).

۲ بعد از تکمیل نقشه، که در آن ضخامت خطوط با لایه‌بندی مشخص شده است، دستور Plot را اجرا کنید.

۳ از منوی کرکره‌ای Printer/Plotter گزینه DWG To PDF.pc۳ را انتخاب کنید.

۴ از منوی کرکره‌ای Paper size گزینه ISO A۴ را انتخاب کنید.

۵ از منوی کرکره‌ای What to plot گزینه Window را انتخاب کنید و در صفحه ترسیم روی نقاط شماره ۱ و ۲ یا گوشه‌های کادر A۴ برای تعیین محدوده ترسیم کلیک کنید.

۶ گزینه Center the plot را تیک بزنید تا محدوده ترسیم در مرکز کاغذ قرار گیرد.

۷ در بخش Plot scale گزینه Fit to paper را غیرفعال کنید تا بتوانید مقیاس نقشه را تعیین کنید.

۸ از منوی کرکره‌ای Scale گزینه ۱:۱ را انتخاب کنید.

۹ از منوی کرکره‌ای Plot style ... گزینه Monochrom را برای چاپ تک‌رنگ انتخاب کنید.

۱۰ از منوی کرکره‌ای Shade plot گزینه Wireframe را انتخاب کنید.

۱۱ برای تعیین جهت قرار گرفتن محدوده چاپ در کاغذ، گزینه Portrait را تیک بزنید. در این مرحله، پنجره Plot به صورت شکل زیر دیده می‌شود.

۱۲ با کلیک روی دکمه OK این پنجره را ببندید تا بتوانید فایل را در رایانه ذخیره کنید.

۱۳ نقشه را به نام My۲۱.pdf در پوشه خود ذخیره کنید.

۱ فایل ۲۱.dwg را باز کنید یا نقشه بالا را در یک کادر A۴ ترسیم کنید (کادر خاکستری در فایل نقشه).

۲ بعد از تکمیل نقشه، که در آن ضخامت خطوط با لایه‌بندی مشخص شده است، دستور Plot را اجرا کنید.

۳ از منوی کرکره‌ای Printer/Plotter گزینه DWG To PDF.pc۳ را انتخاب کنید.

۴ از منوی کرکره‌ای Paper size گزینه ISO A۴ را انتخاب کنید.

۵ از منوی کرکره‌ای What to plot گزینه Window را انتخاب کنید و در صفحه ترسیم روی نقاط شماره ۱ و ۲ یا گوشه‌های کادر A۴ برای تعیین محدوده ترسیم کلیک کنید.

۶ گزینه Center the plot را تیک بزنید تا محدوده ترسیم در مرکز کاغذ قرار گیرد.

۷ در بخش Plot scale گزینه Fit to paper را غیرفعال کنید تا بتوانید مقیاس نقشه را تعیین کنید.

۸ از منوی کرکره‌ای Scale گزینه ۱:۱ را انتخاب کنید.

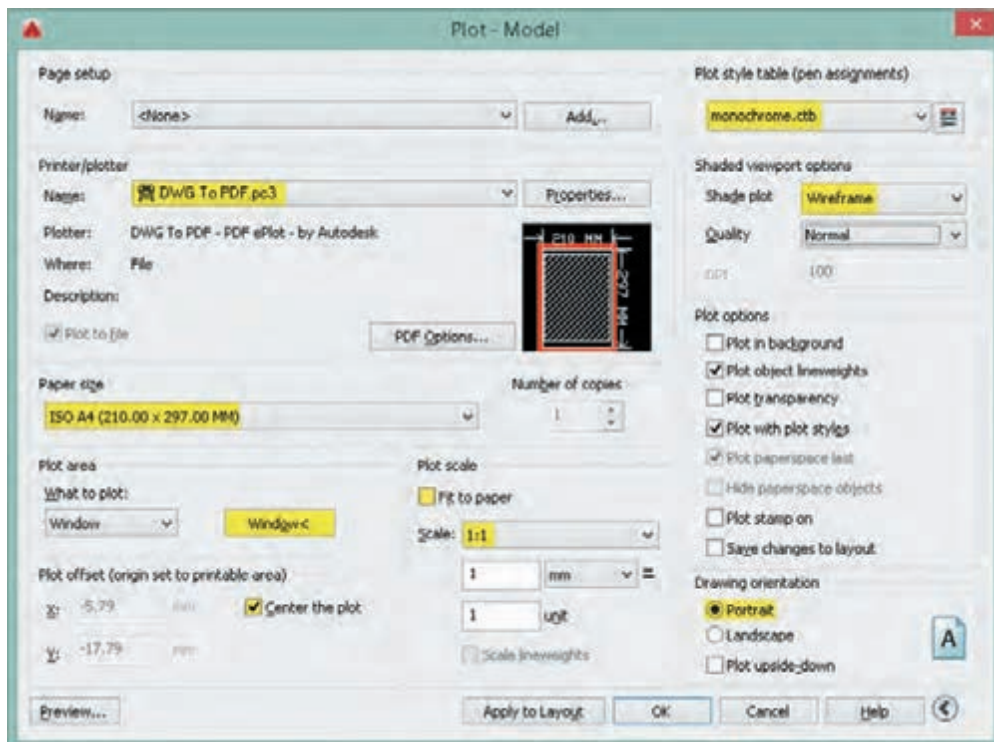
۹ از منوی کرکره‌ای Plot style ... گزینه Monochrom را برای چاپ تک‌رنگ انتخاب کنید.

۱۰ از منوی کرکره‌ای Shade plot گزینه Wireframe را انتخاب کنید.

۱۱ برای تعیین جهت قرار گرفتن محدوده چاپ در کاغذ، گزینه Portrait را تیک بزنید. در این مرحله، پنجره Plot به صورت شکل زیر دیده می‌شود.

۱۲ با کلیک روی دکمه OK این پنجره را ببندید تا بتوانید فایل را در رایانه ذخیره کنید.

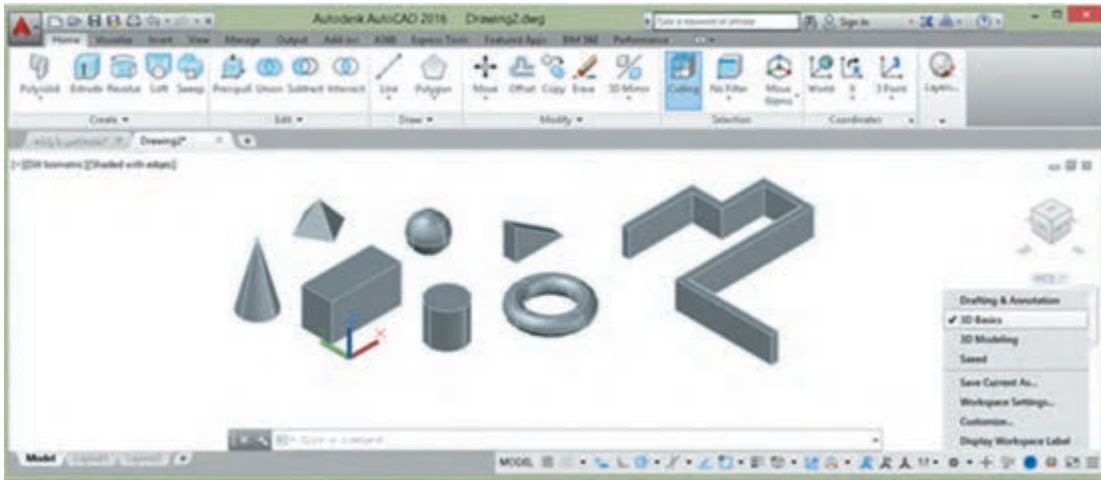
۱۳ نقشه را به نام My۲۱.pdf در پوشه خود ذخیره کنید.



شکل ۲۴-۵

## مدل‌سازی سه‌بعدی

در اتوکد برای مدل‌سازی سه‌بعدی بهتر است از فضای کاری 3D Basics استفاده شود. البته با این که فضای کاری 3D Modeling امکانات بیشتری در اختیار کاربر می‌گذارد اما شلوغی ابزارها مانعی برای مدل‌سازی‌های ساده و مقدماتی است.



شکل ۷۵-۵

فایل الگو نیز برای مدل‌سازی سه‌بعدی نسبت به نقشه‌کشی دوبعدی متفاوت است و برای این کار از فایل الگوی acadiso3D استفاده می‌شود. البته می‌توان متناسب با نیاز و سلیقه خود فایل الگوی جدیدی بر اساس همین فایل الگو ایجاد کنید و از آن برای مدل‌سازی‌های خود بهره ببرید.

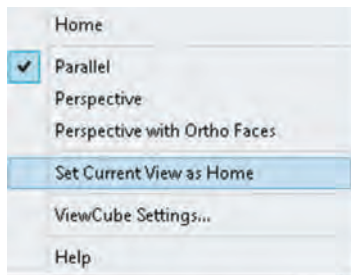
### مشاهده مدل با استفاده از جعبه دید (ViewCube)

جعبه دید یک ابزار ناوبری است که در گوشه بالا سمت راست صفحه ترسیم قرار دارد. با این ابزار می‌توان مدل را در نماهای اصلی و یا ایزومتریک مشاهده کرد. جعبه دید به صورت پیش‌فرض در نمای Top یا بالا قرار دارد. بخش‌های مختلف این ابزار پویا دارای قابلیت کلیک و درگ است. این جعبه دارای شش نمای استاندارد است که روی هر کدام کلیک کنید مدل در آن نما نمایش داده می‌شود. هشت گوشه جعبه نیز هشت نمای ایزومتریک از مدل را نمایش می‌دهند.



شکل ۷۶-۵

نمایی که جعبه دید نشان می‌دهد یعنی نمای جاری را می‌توان با ابزارهای گردش به راست و گردش به چپ به صورت ۹۰ درجه چرخاند. در زیر جعبه دید قطب‌نما وجود دارد که جهت‌های جغرافیایی را نمایش می‌دهد. می‌توان روی حرف معرف جهت جغرافیایی کلیک کنید تا مدل متناسب با آن بچرخد و با درگ کردن قطب‌نما آن را به صورت پویا چرخاند.



شکل ۷۷-۵

**نمای خانه:** می‌توان نمای خاصی از مدل را در نمای خانه ذخیره کرد تا هر زمان که نیاز بود به آن نما مراجعه کرد. برای این کار بعد از مشاهده مدل در نمای دلخواه، روی آیکون خانه راست کلیک کرده و از منوی ظاهر شده گزینه **Set Current View as Home** را انتخاب می‌کنیم. با این کار نمای جاری به عنوان نمای خانه ذخیره می‌شود و بعد از تغییر نما می‌توان با کلیک کردن روی آیکون خانه یا گزینه **Home** در همین منو آن را احضار کرد.

**نوع تصویر مجسم:** مدل را می‌توان به دو صورت پرسپکتیوهای نقطه‌فراری و یا تصاویر مجسم موازی مشاهده کرد. فعال بودن گزینه **Parallel** موجب مشاهده مدل به صورت تصویر مجسم موازی می‌شود، در حالی که **Perspective** برای نشان دادن مدل به صورت پرسپکتیو است. البته گزینه دیگری به نام **Perspective with Ortho Faces** نیز وجود دارد که با فعال بودن آن، مدل به صورت پرسپکتیو دیده می‌شود مگر این که یکی از نماهای استاندارد شش‌گانه انتخاب شده باشد.

### اجرای شفاف ۳D Orbit

یکی از جالب‌ترین خصیصه‌های اتوکد راحتی تغییر نقطه دید با یک میانبر ساده است. با فشردن کلید **Shift** و درگ کردن با دکمه وسط ماوس (حتی در میان اجرای یک دستور) موقتاً دستور **۳D Orbit** اجرا می‌شود و می‌توان نقطه دید را در هر جهت تغییر داد. در نقشه‌های شلوغ می‌توان قبل از اجرای دستور **۳D Orbit** یکی از موضوعات را انتخاب نموده تا بتوان با متمرکز شدن روی آن موضوع نقطه دید را راحت‌تر تغییر داد.

### سیستم‌های مختصاتی در محیط سه بعدی

سیستم‌های مختصاتی دوبعدی در واقع دارای سه بعد هستند که مؤلفه  $Z$  آنها در نظر گرفته نمی‌شود. بنابراین می‌توان از همان سیستم‌ها با در نظر گرفتن مؤلفه سوم در فضای سه‌بعدی نیز استفاده کرد. علاوه بر سیستم‌های مختصاتی بیان شده در محیط سه‌بعدی دو نوع سیستم مختصات دیگر نیز استفاده می‌شود که عبارت‌اند از:

الف) سیستم مختصات استوانه‌ای که ساختار آن به صورت  $(D < \alpha, Z)$  می‌باشد. که در آن  $D$  فاصله تا مبدا،  $\alpha$  زاویه نسبت به جهت مثبت محور افقی و  $Z$  ارتفاع یا فاصله روی محور  $Z$  است.

ب) سیستم مختصات گره‌ای که ساختار آن به صورت  $(D < \alpha < \beta)$  می‌باشد که در آن  $D$  فاصله تا مبدا،  $\alpha$  زاویه نسبت به جهت مثبت محور افقی در صفحه  $XY$  و  $\beta$  زاویه نسبت به صفحه  $XY$  است.

جدول ۵-۵

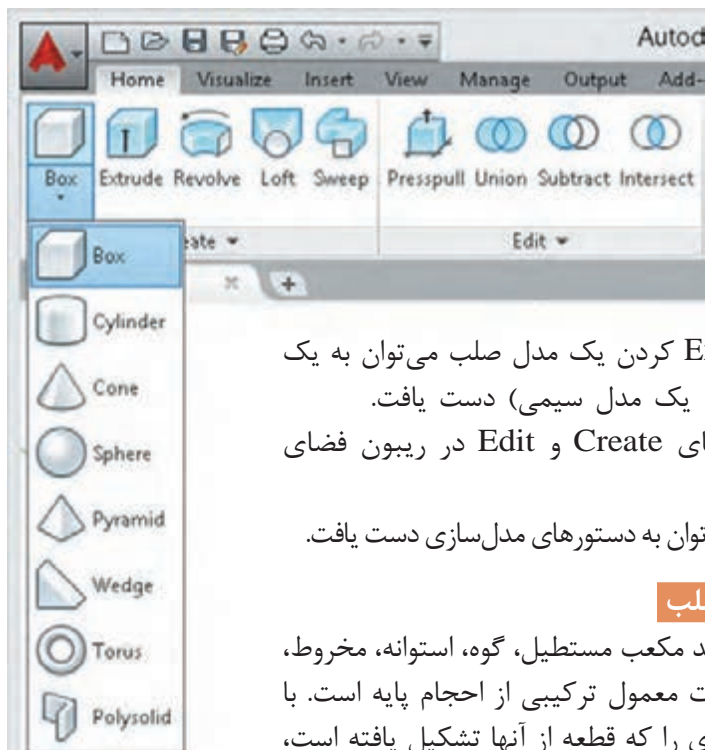
X, Y	دوبعدی	کارتزین	سیستم‌های مختصاتی
X, Y, Z	سه‌بعدی		
$D < \alpha$	دوبعدی	قطبی	
$D < \alpha, Z$	سه‌بعدی استوانه‌ای		
$D < \alpha < \beta$	سه‌بعدی گره‌ای		

### ایجاد و تغییر سیستم مختصات

برای تغییر مبدأ مختصات و جهت محورها از فرمان UCS استفاده می‌شود. همه موضوعات در صفحه XY ترسیم می‌شوند. سیستم مختصات پیش فرض اتوکد در زمان ورود به سیستم WCS نام دارد که مخفف World Coordinate System یا سیستم مختصات جهانی است. در ترسیم دوبعدی این قضیه مشکل چندانی ایجاد نمی‌کند اما در مدل‌سازی لازم است برخی موضوعات در صفحات دیگری به جز صفحه XY ترسیم شوند که کاربر را مجبور می‌کند تا صفحه مورد نظر را به صفحه XY تبدیل کند. این عمل باعث می‌شود که سیستم مختصات جهانی به سیستم مختصات کاربر یا User Coordinate System که مخفف آن UCS است تبدیل شود.

با استفاده از این دستور در حالت پیش فرض، می‌توان یک UCS جدید را با تعیین یک، دو و یا سه نقطه ایجاد کرد. چنانچه بعد از تعیین نقطه اول اینتر بزنید، تنها مبدأ UCS تغییر می‌کند. تعیین نقطه دوم، راستای محور X و تعیین نقطه سوم صفحه XY را مشخص می‌سازد. این دستور گزینه‌های متعددی دارد که با استفاده از آنها با کنترل بیشتری می‌توان UCS مورد نظر را تعریف کرد.

### مدل‌سازی صلب



با استفاده از این روش واقعی‌ترین مدل‌ها را می‌توان ساخت. مدل‌های صلب قابلیت ویرایش زیادی دارند و می‌توان خصوصیات فیزیکی آنها مانند حجم و وزن، مرکز ثقل و ... را استخراج کرد. با اندکی تغییر می‌توان از این مدل برای ایجاد مدل‌های صفحه‌ای و

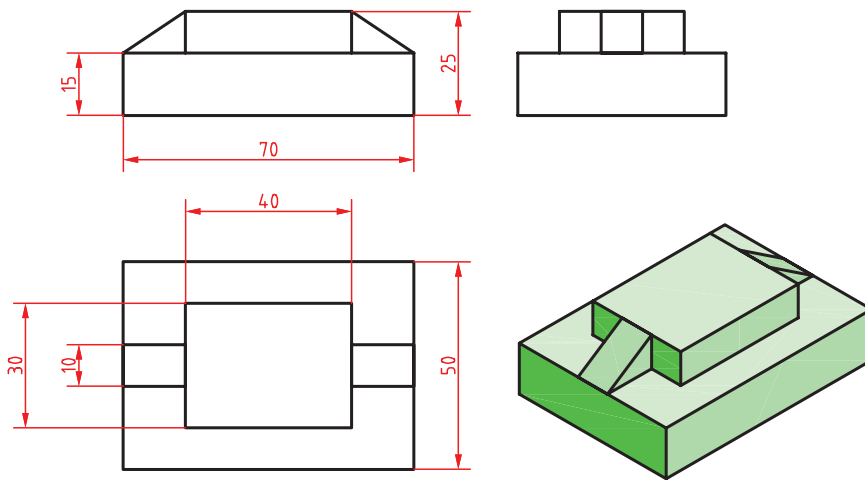
سیم‌ی نیز استفاده کرد. یعنی با Explode کردن یک مدل صلب می‌توان به یک مدل صفحه‌ای (و با Explode مجدد به یک مدل سیمی) دست یافت. دستوره‌های مدل‌سازی اصلی در پانل‌های Create و Edit در ریبون فضای کاری 3D Basics قرار دارند. در منوی Draw و شاخه Modeling نیز می‌توان به دستوره‌های مدل‌سازی دست یافت.

### ایجاد حجم‌های پایه به صورت مدل صلب

در این بخش با مدل‌سازی اجسام پایه مانند مکعب مستطیل، گوه، استوانه، مخروط، هرم و کره آشنا می‌شویم. قطعات به صورت معمول ترکیبی از اجسام پایه است. با مشاهده یک قطعه باید بتوان اجسام پایه‌ای را که قطعه از آنها تشکیل یافته است، تشخیص داد.

## مدل سازی مکعب مستطیل و گوه

فعالیت  
کلاسی ۲۲



شکل ۷۹-۵

هدف این فعالیت مدل سازی سه بعدی حجم ترکیبی بالاست. این حجم از دو مکعب مستطیل و دو حجم گوه ای تشکیل یافته است. برای مدل سازی آن از دو دستور Box و Wedge استفاده می شود. می توان این احجام پایه را به صورت مجزا مدل سازی کرد و سپس آنها را مطابق شکل روی هم سوار نمود. از خطوط کمکی و گیره های موضعی نیز می توان در مدل سازی و جابه جایی احجام کمک گرفت. باید این موضوع را مد نظر قرار داد که روش گام به گام زیر تنها روش مدل سازی این حجم نیست و هنرجویان می توانند با روش های دیگر و حتی روش هایی که کمتر متداول است نیز اقدام به مدل سازی نمایند.

فیلم  
آموزشی



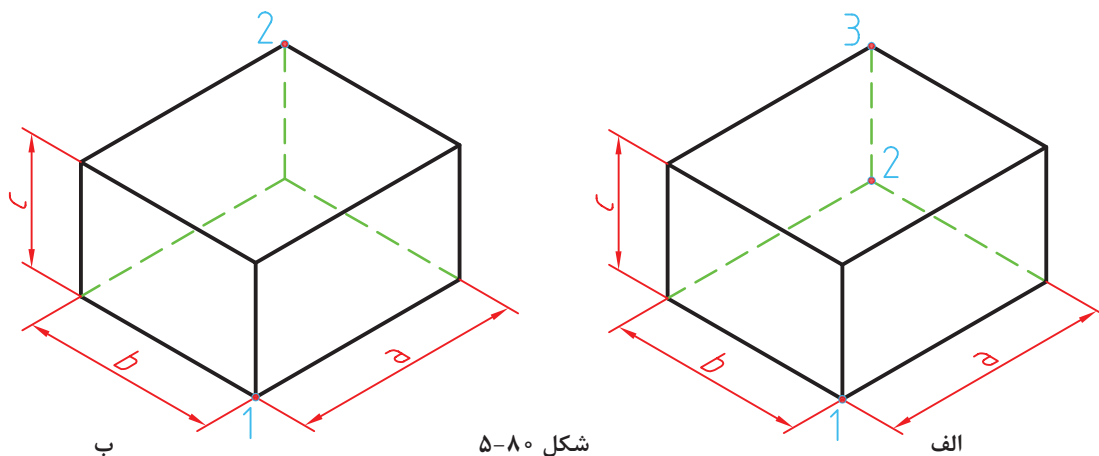
- ۱ فایل 22.dwg را باز کنید یا فایل جدیدی مطابق با الگوی acadiso3D ایجاد کنید.
- ۲ Dynamic UCS را غیرفعال کنید و دستور Box را اجرا کنید.
- ۳ نقطه 0,0,0 را به عنوان گوشه مکعب مستطیل تعیین کنید.
- ۴ نقطه 70,50,15 را به عنوان گوشه مقابل تعیین کنید تا مکعب مستطیل اول ترسیم شود.
- ۵ مجدداً دستور Box را اجرا کنید.
- ۶ نقطه @15,10,15 برای گوشه مکعب مستطیل تعیین کنید.
- ۷ نقطه 40,30,10 را به عنوان گوشه مقابل تعیین کنید تا مکعب مستطیل دوم ترسیم شود.
- ۸ دستور Wedge را اجرا کنید.
- ۹ نقطه 15,20,15 را به عنوان گوشه گوه تعیین کنید.
- ۱۰ نقطه @-15,10,10 را به عنوان گوشه مقابل تعیین کنید تا گوه ترسیم شود.
- ۱۱ مجدداً دستور Wedge را اجرا کنید.
- ۱۲ نقطه 55,20,15 را به عنوان گوشه گوه تعیین کنید.
- ۱۳ نقطه @15,10,10 را به عنوان گوشه مقابل تعیین کنید تا گوه ترسیم شود.
- ۱۴ فایل را به نام My22.dwg در پوشه خود ذخیره کنید.





**جعبه یا مکعب توپر**

برای ترسیم یک جعبه به صورت پیش فرض باید ابتدا دو گوشهٔ مقابل هم را در صفحهٔ افقی مشخص و سپس ارتفاع مکعب را تعیین کنیم (شکل الف). می توان مستقیماً دو گوشهٔ قطری را تعیین نمود که در این حالت ارتفاع آن نیز در نظر گرفته می شود (شکل ب). مثلاً بعد از تعیین نقطهٔ اول تایپ کنید a,b,c @ که a, b و c به ترتیب طول، عرض و ارتفاع مکعب است.



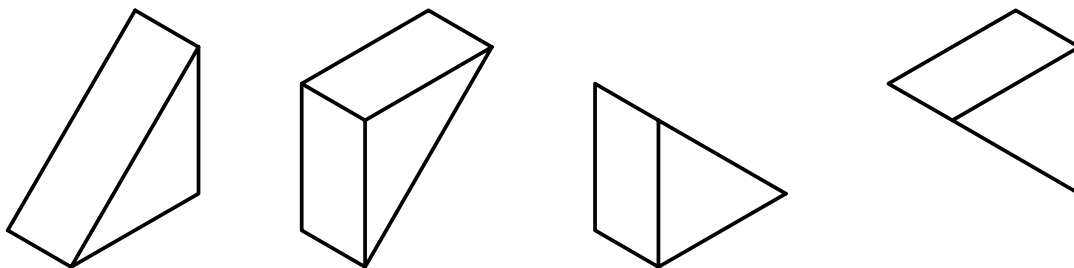
شکل ۵-۸۰

البته با فعال بودن داینامیک اینپوت بهتر است بعد از تعیین گوشهٔ اول، طول مکعب تایپ شود و بعد از زدن دکمهٔ Tab عرض مکعب و در نهایت بعد از زدن اینتر ارتفاع مکعب معین شود. استفاده از گزینهٔ Center موجب می شود تا مرکز مکعب مستطیل در نقطهٔ تعیین شده قرار بگیرد. با استفاده از گزینهٔ Cube و با تعیین دو نقطه به عنوان طول یک ضلع می توان یک مکعب ترسیم کرد.



**گوه توپر**

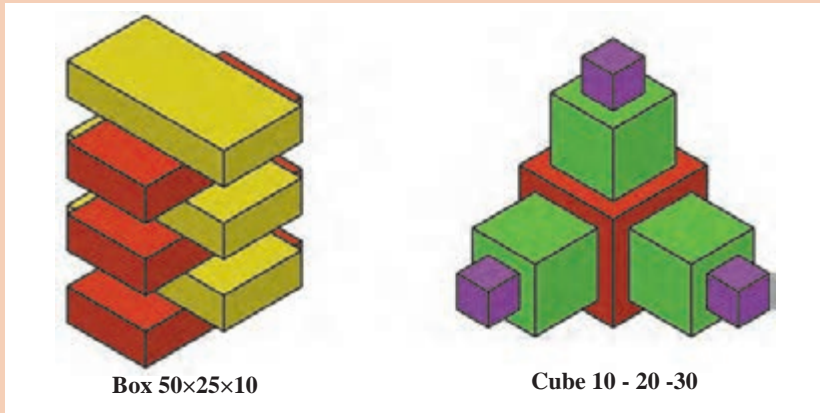
گوه در واقع یک جعبه است که به صورت قطری نصف شده است. مراحل اجرای این دستور دقیقاً مانند دستور Box است.



شکل ۵-۸۱



با استفاده از دستور Box اجسام ترکیبی زیر را مدل‌سازی کنید.



شکل ۵-۸۲

فعالیت  
کلاسی

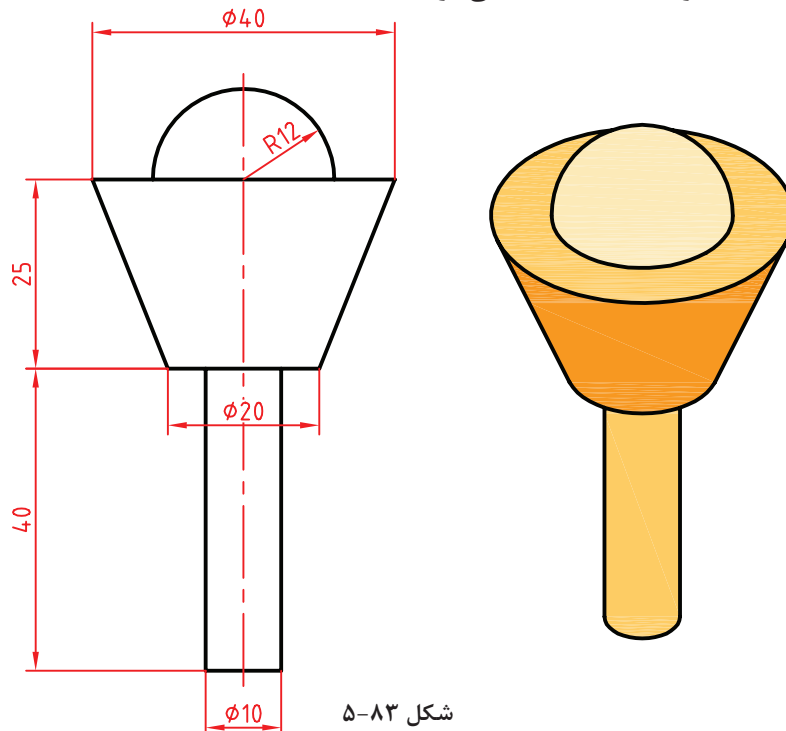


مدل‌سازی استوانه، مخروط و کره

فعالیت  
کلاسی ۲۳



هدف این فعالیت مدل‌سازی سه‌بعدی حجم ترکیبی روبه‌رو است. این حجم از یک استوانه، یک مخروط ناقص و یک کره (نیم‌کره) تشکیل یافته است. البته در این مرحله این اجسام به صورت یکپارچه نیستند و هنوز اجسام مستقل هستند. در فعالیت‌های کلاسی بعدی با ترکیب اجسام آشنا می‌شوید. برای مدل‌سازی این حجم از سه دستور Sphere و Cone، Cylinder استفاده می‌شود.



شکل ۵-۸۳



۹ حرف t را برای انتخاب مدل‌سازی مخروط ناقص وارد کنید.

۱۰ عدد ۲۰ را به عنوان شعاع قاعده بالای مخروط وارد کنید.

۱۱ عدد ۲۵ را به عنوان ارتفاع مخروط وارد کنید.

۱۲ دستور Sphere را اجرا کنید.

۱۳ مرکز قاعده بالای مخروط را به عنوان مرکز کره انتخاب کنید.

۱۴ عدد ۱۲ را به عنوان شعاع کره وارد کنید.

۱۵ نقشه را به نام My۲۳.dwg در پوشه خود ذخیره کنید.

۱ فایل ۲۳.dwg را باز کنید یا فایل جدیدی مطابق با الگوی acadiso۳D ایجاد کنید.

۲ دستور Cylinder را اجرا کنید.

۳ نقطه ۰,۰,۰ را به عنوان مرکز قاعده استوانه وارد کنید.

۴ عدد ۵ را به عنوان شعاع استوانه وارد کنید.

۵ عدد ۴۰ را به عنوان ارتفاع استوانه وارد کنید.

۶ دستور Cone را اجرا کنید.

۷ مرکز قاعده بالای استوانه را به عنوان مرکز قاعده مخروط انتخاب کنید.

۸ عدد ۱۰ را به عنوان شعاع قاعده مخروط وارد کنید.

Cylinder



Home > Create > Cylinder

### استوانه توپر

برای ترسیم یک استوانه به صورت پیش‌فرض باید ابتدا مرکز قاعده، سپس شعاع قاعده و در نهایت ارتفاع استوانه را تعیین کرد.

استوانه در صفحه XY ترسیم می‌شود.

Axis endpoint تعیین نقطه رأس استوانه. این نقطه می‌تواند هر موقعیتی در فضای ۳D را شامل شود. با تعیین این نقطه هم ارتفاع و هم راستای محور استوانه تعیین می‌شود.



شکل ۸۴-۵

برای ترسیم استوانه در صفحات دیگر باید Dynamics UCS فعال باشد.

Cone



Home > Create > Cone

### مخروط توپر

برای ترسیم یک مخروط به صورت پیش‌فرض باید ابتدا مرکز قاعده، سپس شعاع قاعده و در نهایت ارتفاع مخروط تعیین شود.

Top radius این گزینه در مخروط ناقص موجب تعیین شعاع قاعده بالا می‌شود.

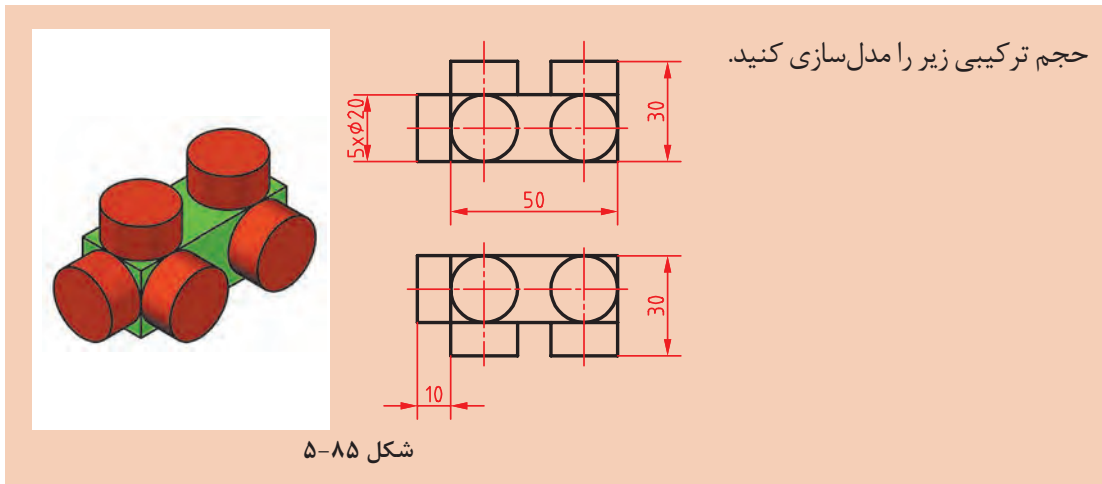
Sphere



Home > Create > Sphere

### کره توپر

برای ترسیم کره نیاز به مختصات مرکز و شعاع کره است. البته می‌توان از گزینه‌های [۳P/۲P/Ttr] برای تعریف دایره قطری آن استفاده کرد. از گزینه Diameter نیز می‌توان برای تعیین قطر آن استفاده کرد.

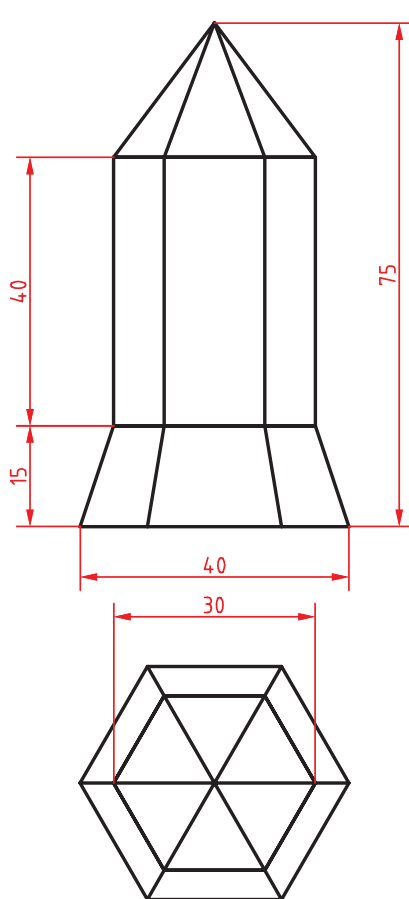


شکل ۸۵-۵

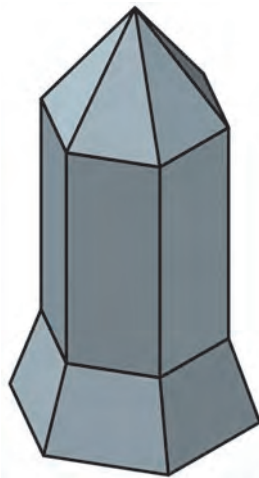
حجم ترکیبی زیر را مدل سازی کنید.



### مدل سازی هرم و منشور



شکل ۸۶-۵



هدف این فعالیت کلاسی مدل سازی سه بعدی حجم ترکیبی روبه روست. این حجم از یک هرم شش ضلعی، یک منشور شش ضلعی و یک هرم ناقص تشکیل یافته است. شش ضلعی قاعده این احجام با اندازه گوشه‌ای اندازه گذاری شده است. بهتر است در ترسیم، Ortho فعال باشد تا جهت مدل ها نسبت به یکدیگر تغییر نکند. برای مدل سازی این حجم تنها از دستور Pyramid استفاده می شود.

۱ فایل 24.dwg را باز کنید یا فایل جدیدی مطابق با الگوی acadiso3D ایجاد کنید.

۲ دستور Pyramid را اجرا کنید.

۳ گزینه Sides را برای تعیین تعداد اضلاع قاعده انتخاب و عدد ۶ را وارد کنید.

۴ نقطه 0,0,0 را برای تعیین مرکز قاعده هرم ناقص وارد کنید.

۵ حرف I را برای انتخاب گزینه Inscribed جهت تعیین اندازه شعاع قاعده به صورت گوشه‌ای وارد کنید.

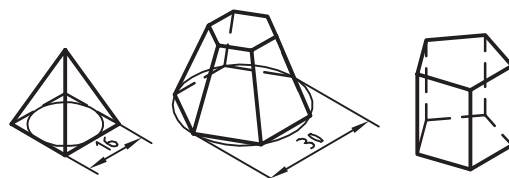


- ۶ عدد ۲۰ را برای تعیین شعاع دایره محاطی قاعده وارد کنید.
- ۷ حرف t را برای انتخاب گزینه Top radius جهت مدل سازی هرم ناقص وارد کنید.
- ۸ عدد ۱۵ را برای تعیین شعاع دایره محاطی قاعده بالای هرم ناقص وارد کنید.
- ۹ عدد ۱۵ را برای تعیین ارتفاع هرم ناقص وارد کنید.
- ۱۰ مجدداً دستور Pyramid را برای مدل سازی منشور اجرا کنید.
- ۱۱ مرکز قاعده هرم ناقص یا نقطه 0,0,15 را برای تعیین مرکز قاعده منشور وارد کنید.
- ۱۲ عدد ۱۵ را برای تعیین شعاع دایره محاطی قاعده منشور وارد کنید.
- ۱۳ حرف t را برای انتخاب گزینه Top radius جهت مدل سازی منشور وارد کنید.
- ۱۴ عدد ۱۵ را برای تعیین شعاع دایره محاطی قاعده بالای منشور وارد کنید.
- ۱۵ عدد ۴۰ را برای تعیین ارتفاع منشور وارد کنید.
- ۱۶ مجدداً دستور Pyramid را برای مدل سازی هرم اجرا کنید.
- ۱۷ مرکز قاعده منشور یا نقطه 0,0,55 را برای تعیین مرکز قاعده هرم وارد کنید.
- ۱۸ عدد ۱۵ را برای تعیین شعاع دایره محاطی قاعده هرم وارد کنید.
- ۱۹ عدد ۲۰ را برای تعیین ارتفاع هرم وارد کنید.
- ۲۰ نقشه را به نام My24.dwg در پوشه خود ذخیره کنید.

Pyramid pyr  Home > Create > Pyramid

### هرم توپر

- با این دستور می توان هرم های کامل و ناقص با قاعده ۳ تا ۳۲ ضلعی ایجاد کرد. مراحل اجرای دستور عبارت اند از:
- ۱ تعیین مرکز قاعده؛
  - ۲ تعیین شعاع دایره محاطی (Circumscribed)؛
  - ۳ تعیین ارتفاع هرم.
- گزینه Edge: رسم هرم با استفاده از یک ضلع موجود. مانند همین گزینه در دستور Polygon.
  - گزینه Sides: تعیین اضلاع قاعده. تعداد اضلاع به صورت پیش فرض ۴ است اما همواره تعدادی که قبلاً استفاده شده است در حافظه باقی می ماند.
  - I و C برای تعیین شعاع دایره محیطی یا محاطی قاعده.
  - Top radius در هرم ناقص تعیین شعاع قاعده بالا. از این گزینه برای ترسیم منشور نیز استفاده می شود. در منشور شعاع بالا با شعاع قاعده یکسان خواهد بود.

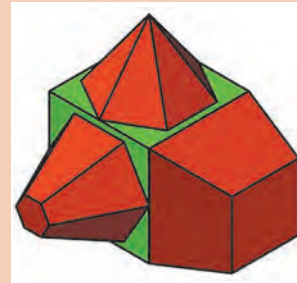
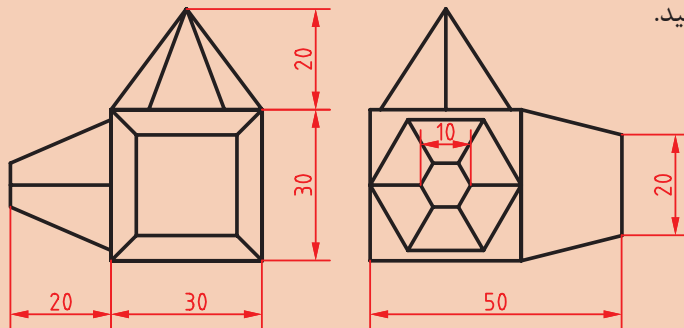


Circumscribed      Inscribed

شکل ۸۷-۵



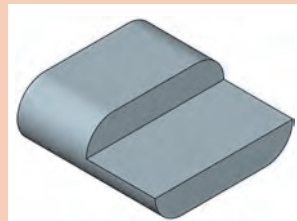
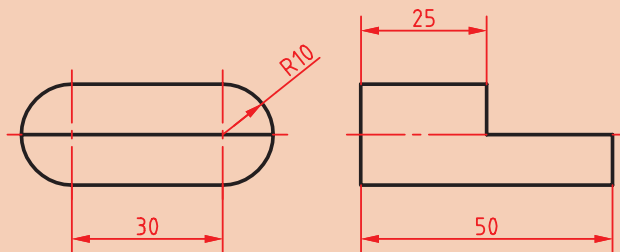
حجم ترکیبی زیر را مدل سازی کنید.



شکل ۵-۸۸



جمع و تفریق اجسام



شکل ۵-۸۹

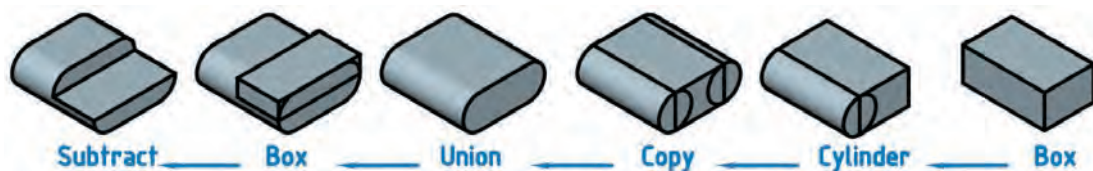
هدف این فعالیت کلاسی مدل سازی سه بعدی حجم ترکیبی بالاست. این حجم یکپارچه و ترکیبی از اجسام مکعب مستطیل و استوانه است. برای جمع و منها کردن اجسام با یکدیگر و ایجاد یک حجم یکپارچه، ابتدا آنها را به صورت مجزا مدل سازی می کنیم سپس عملیات جبری روی آنها اعمال می نماییم.



- ۶ استوانه بعدی نیز به همین ترتیب مدل سازی کنید و یا استوانه قبلی را کپی کنید.
- ۷ دستور Union را اجرا کنید و هر سه حجم را انتخاب کنید.
- ۸ دستور Box را اجرا و مکعب مستطیلی به ابعاد ۵۰ در ۲۵ در ۱۰ در نقطه Quadrant استوانه مدل سازی کنید.
- ۹ دستور Subtract را اجرا کنید و ابتدا حجم ترکیبی قبلی را انتخاب و اینتر بزنیید سپس مکعب مستطیل جدید را انتخاب و اینتر بزنیید.
- ۱۰ فایل را به نام My25.dwg در پوشه خود ذخیره کنید.

- ۱ فایل 25.dwg را باز کنید یا فایل جدیدی مطابق با الگوی acadiso3D ایجاد کنید.
- ۲ دستور Box را اجرا و مکعب مستطیلی به ابعاد ۳۰ در ۵۰ در ۲۰ مدل سازی کنید.
- ۳ دستور Cylinder را اجرا کنید و وسط ضلع عمودی مکعب مستطیل را به عنوان مرکز قاعده انتخاب کنید.
- ۴ عدد ۱۰ را به عنوان شعاع استوانه وارد کنید.
- ۵ با انتخاب گزینه Axis endpoint وسط ضلع دیگر مکعب مستطیل را به عنوان مرکز قاعده دیگر استوانه انتخاب کنید.

مراحل مدل‌سازی را به صورت تصویری در شکل زیر ببینید.



شکل ۵-۹۰

 Union    uni     Home > Edit > Union

### جمع یا یکپارچه کردن اجسام

از این دستور برای یکپارچه کردن اجسام و ناحیه‌ها استفاده می‌شود. بعد از اجرای دستور باید اجسام مورد نظر را انتخاب کنید و اینتر بزنید.

 Subtract     Home > Edit > Subtract

### تفریق یا کسر کردن اجسام

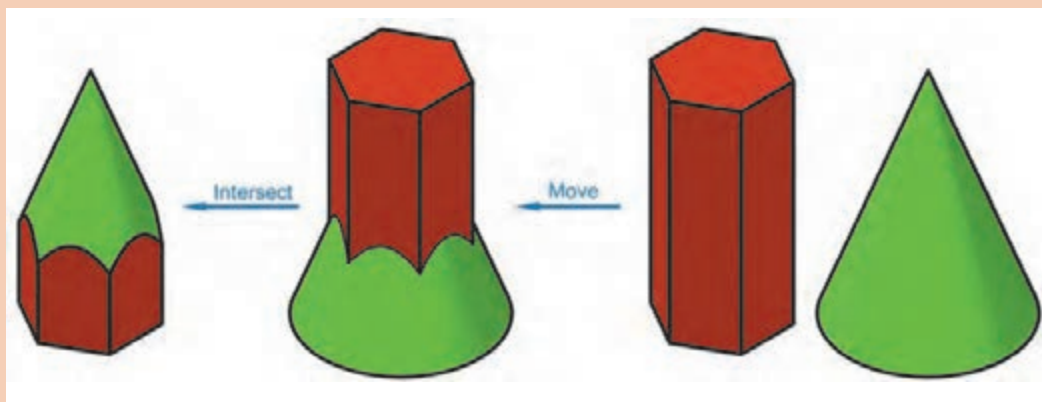
از این دستور برای کسر کردن یک یا چند حجم از اجسام دیگر استفاده می‌شود. بعد از اجرای دستور باید ابتدا حجمی که می‌خواهید از آن کسر کنید انتخاب کرده و اینتر بزنید سپس حجم مورد نظر را انتخاب کنید. اگر در مرحله اول به جای یک حجم چند حجم انتخاب شود، حجم نهایی یکپارچه می‌شود و دیگر نیازی به استفاده از دستور Union نیست.

 Intersect    in     Home > Edit > Intersect

### حجم مشترک اجسام

با این دستور می‌توان فضای مشترک بین دو یا چند حجم و ناحیه را به دست آورد.

حجم ترکیبی زیر را مدل‌سازی کنید. اندازه‌ها اختیاری است.



شکل ۵-۹۱

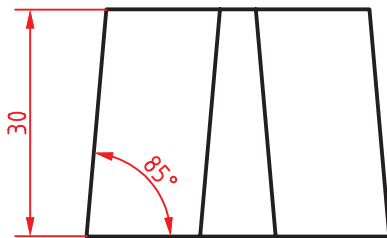


## مدل سازی با استفاده از دستور اکستروود

فعالیت  
کلاسی ۲۶

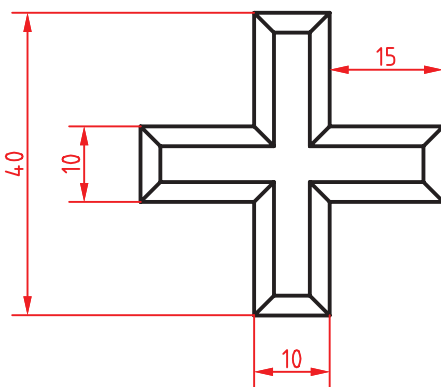


هدف این فعالیت کلاسی مدل سازی سه بعدی حجم بالاست. برای مدل سازی این حجم ابتدا نمای افقی ترسیم می شود سپس به آن به گونه ای ارتفاع می دهیم که با بالا رفتن، مقطع آن نیز باریک تر شود. شکلی که قرار است به آن ارتفاع داده و مدل توپر ایجاد کنیم باید بسته و یکپارچه باشد. برای این کار بهتر است از دستور Pedit استفاده کنیم و یا بعد از ترسیم با دستور Join و یا آن را یکپارچه کنیم.

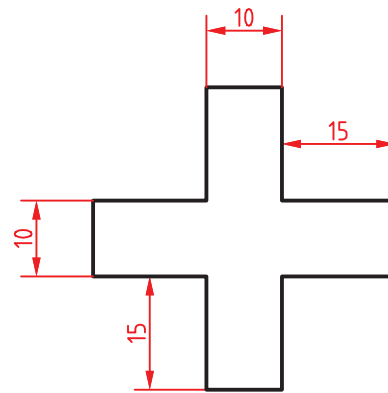


- ۱ فایل 26.dwg را باز کنید یا فایل جدیدی مطابق با الگوی acadiso3D ایجاد کنید.
- ۲ دستور Pline را اجرا و پروفیل زیر را در نمای افقی به صورت یکپارچه ترسیم کنید.

فیلم



شکل ۹۲-۵



شکل ۹۳-۵

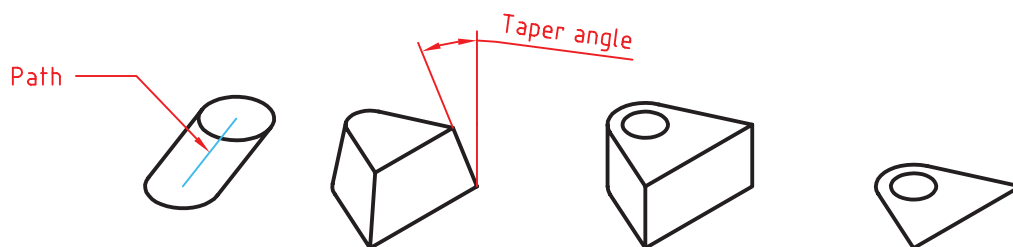
- ۳ دستور Extrude را اجرا و شکل را انتخاب کنید.
- ۴ حرف t را برای انتخاب گزینه Taper angle تایپ کنید.
- ۵ عدد ۵ را به عنوان زاویه باریک شدن نسبت به محور عمودی وارد کنید.
- ۶ عدد ۳۰ را به عنوان ارتفاع حجم وارد کنید.
- ۷ فایل را به نام My26.dwg در پوشه خود ذخیره کنید.

 Extrude ext  Home > Create > Extrude

### برآمده سازی اشیاء

از دستور Extrude علاوه بر مدل سازی صلب می توان در مدل سازی سطحی و ویرایش مدل ها نیز استفاده کرد. پس از اجرای این دستور ابتدا پروفیل مورد نظر انتخاب شده سپس ارتفاع یا مقدار عددی ضخامت وارد می شود. ■ Path: از پروفیلی که قبلاً ترسیم شده باشد و یا از لبه های مدل های صلب می توان به عنوان مسیر اکستروود استفاده کرد.

■ Taper angle: با این گزینه می توان زاویه باریک شدن مدل را در جهت مثبت یا منفی تعیین کرد.



شکل ۹۴-۵

چنانچه پروفیل باز باشد (یعنی Close نشده باشد، حتی اگر بسته به نظر برسد) مدل اکستروود شده یک مدل سطحی خواهد بود اما اگر پروفیل بسته باشد یا از سطوح دوبعدی و یا جوه مدل های صلب به عنوان پروفیل استفاده شده باشد، مدل نهایی صلب خواهد بود.

برای یکپارچه کردن موضوعات ترسیمی مجزا مانند خط و کمان از سه دستور زیر استفاده می کنیم.

 Pedit pe  Home > Modify > Edit Polyline

### ویرایش چندخطی

چنانچه موضوع انتخاب شده در این دستور چندخطی نباشد، اتوکد اطلاع می دهد که موضوع انتخاب شده چندخطی نیست و می پرسد که آیا می خواهید به چندخطی تبدیل شود. با زدن اینتر گزینه Y اجرا می شود. این دستور گزینه های مختلفی دارد اما از گزینه های Close برای بستن چندخطی های باز و گزینه Join برای یکپارچه کردن موضوعات متصل به یکدیگر بیشتر استفاده می شود.

 Join j  Home > Modify > Join

### یکپارچه کردن

با اجرای این دستور می توان دو یا چند موضوع خطی را با هم یکپارچه کرد. موضوعات یا باید در راستای هم باشند (حتی اگر بین آنها فاصله باشد و یا با هم همپوشانی داشته باشند) و یا سربه سر به هم متصل باشند. موضوعات متقاطع را نمی توان با هم یکپارچه کرد.

در این دستور اگر یک کمان انتخاب شود با گزینه close می توان آن را به یک دایره تبدیل کرد.



Region reg Home > Draw > Region

### ایجاد ناحیه

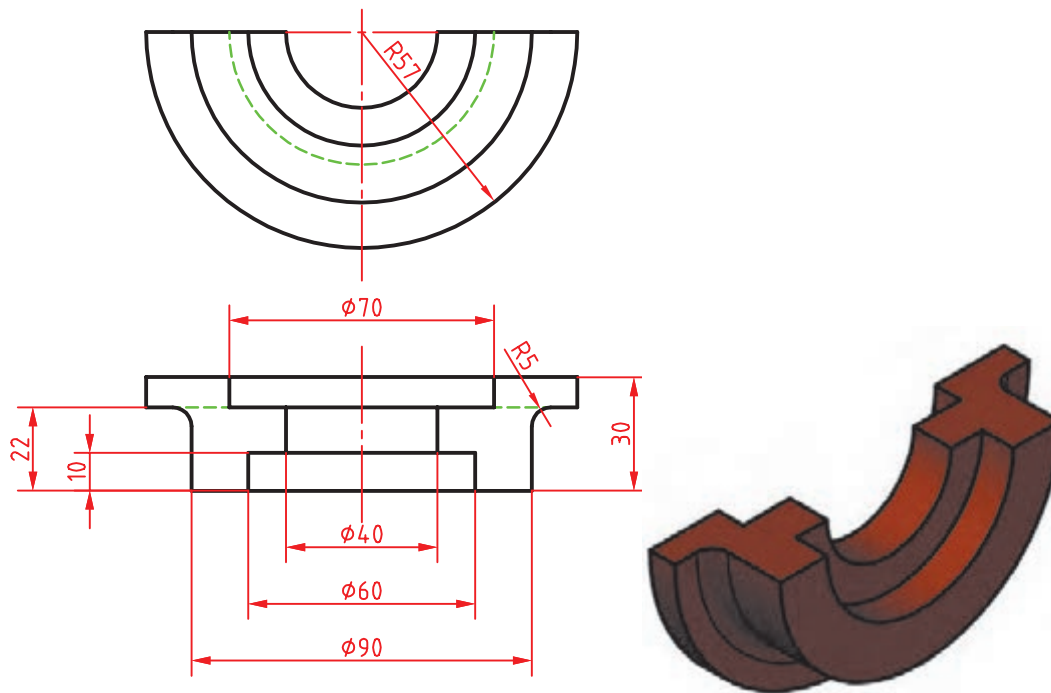
با اجرای این دستور پیغام انتخاب موضوعات ظاهر می‌شود. موضوعات انتخاب شده باید خطوط یا منحنی‌های بسته باشند. ناحیه‌های ایجاد شده، قابل جمع و تفریق از هم خواهند بود. یعنی می‌توان دستورهای سه‌گانه Union، Subtract و Intersect را روی آنها اعمال کرد.

### مدل‌سازی با استفاده از دوران شکل‌های دوبعدی حول یک محور

فعالیت  
کلاسی ۲۷



هدف این فعالیت کلاسی مدل‌سازی سه‌بعدی حجم بالاست. برای مدل‌سازی این حجم ابتدا یک پروفیل ترسیم می‌شود سپس آن را حول یک محور به اندازه  $180^\circ$  درجه می‌چرخانیم. پروفیل باید بسته و یکپارچه باشد. برای این کار بهتر است از دستور Pline استفاده کنیم و یا بعد از ترسیم با دستور Pedit و یا Join آن را یکپارچه نماییم.

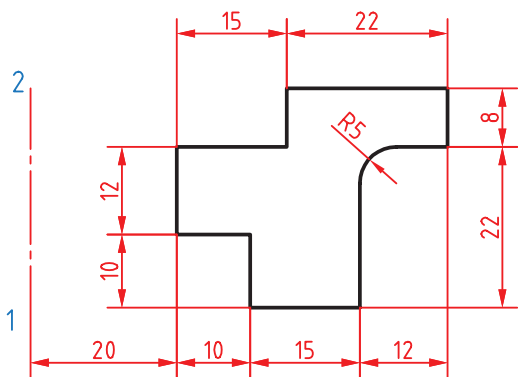


شکل ۹۵-۵

- ۱ فایل i27.dwg را باز کنید یا فایل جدیدی مطابق با الگوی acadiso3D ایجاد کنید.
- ۲ دستور Pline را اجرا و پروفیل صفحه بعد را به صورت یکپارچه به همراه خط محور در نمای افقی ترسیم کنید.

فیلم  
آموزشی





شکل ۹۶-۵

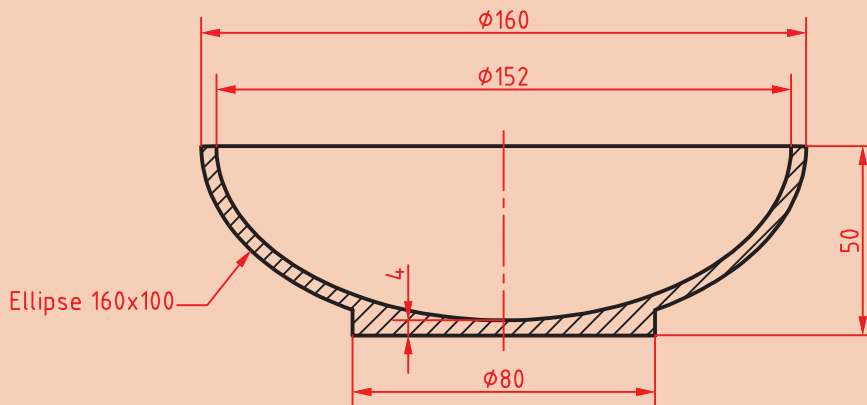
- ۳ دستور Revolve را اجرا و پروفیل را انتخاب کنید.
- ۴ محور دوران را با انتخاب نقاط ۱ و ۲ به ترتیب انتخاب کنید.
- ۵ عدد ۱۸۰ را به عنوان زاویه دوران وارد کنید.
- ۶ فایل را به نام My27.dwg در پوشه خود ذخیره کنید.

Revolve rev  Home > Create > Revolve

### احجام دوار توپیر

پس از اجرای این دستور ابتدا پروفیل مورد نظر را انتخاب سپس با تعیین دو نقطه محور دوران را مشخص کنید و در نهایت زاویه دوران را تعیین نمایید. برای ایجاد مدل‌های دوار صلب باید از پروفیل یکپارچه استفاده کرد. زاویه شروع دوران در مدل‌های دوار کمتر از ۳۶۰ درجه، با گزینه Start angle (با حروف ST بزرگ) تعیین می‌شود.

حجم دوار زیر را با استفاده از دستور Revolve مدل‌سازی کنید.



شکل ۹۷-۵

مدل‌سازی و ویرایش مدل با استفاده از دستور Presspull

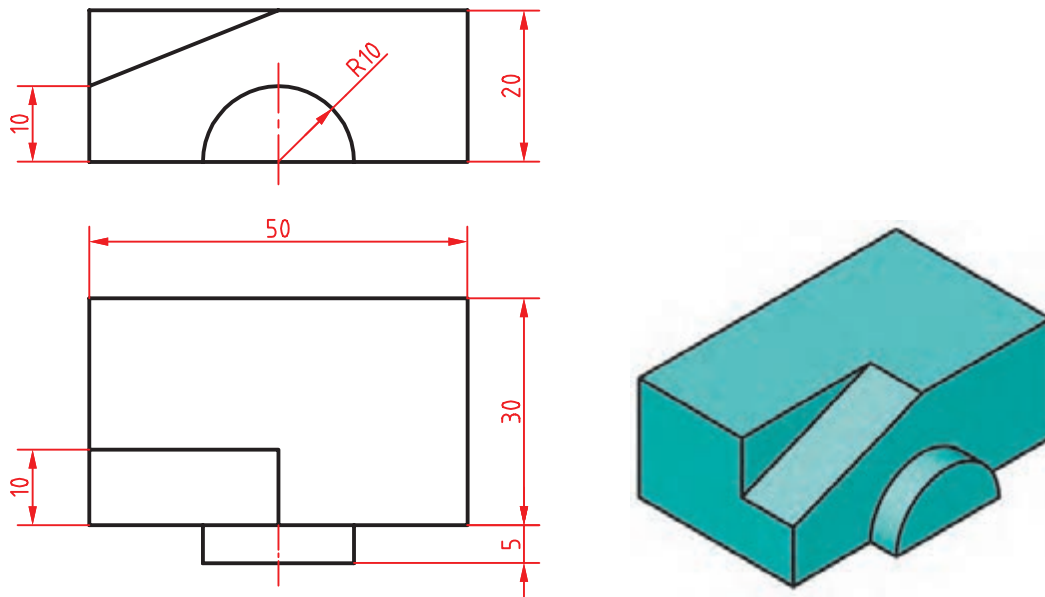
هدف این فعالیت کلاسی مدل‌سازی سه‌بعدی حجم صفحه بعد است. برای مدل‌سازی این حجم ابتدا یک مکعب مستطیل ایجاد سپس روی آن شکل‌های دوبعدی ترسیم می‌کنیم و در نهایت این شکل‌های دوبعدی را برجسته یا فرورفته می‌نماییم. در این دستور لازم نیست حتماً از پروفیل بسته و یکپارچه استفاده کنیم. فقط آن بخشی از پروفیل که روی سطح مدل است در برجسته یا فرورفته شدن به کار می‌رود.

فعالیت کلاسی



فعالیت کلاسی ۲۸





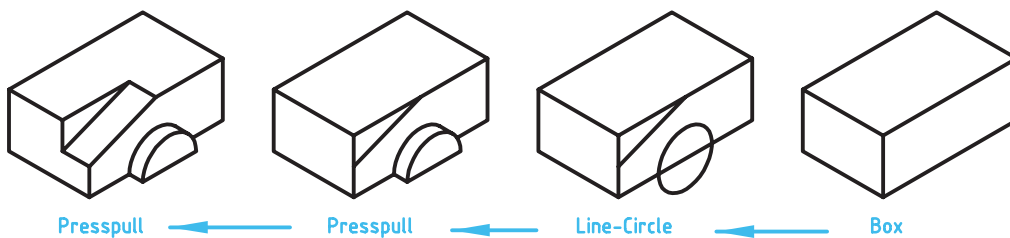
شکل ۵-۹۸

فیلم آموزشی



- ۱ فایل 28.dwg را باز کنید یا فایل جدیدی مطابق با الگوی acadiso3D ایجاد کنید.
- ۲ دستور Box را اجرا و مکعب مستطیلی به ابعاد ۵۰ در ۳۰ در ۲۰ مدل سازی کنید.
- ۳ روی سطح روبه روی مکعب مستطیل از وسط ضلع عمودی سمت چپ به وسط ضلع افقی بالا خطی ترسیم کنید.
- ۴ روی سطح روبه روی مکعب مستطیل و به مرکز وسط ضلع افقی پایین دایره ای به شعاع ۱۰ ترسیم کنید.
- ۵ دستور Presspull را اجرا کنید.
- ۶ داخل دایره کلیک کنید تا سطح نیم دایره انتخاب شود.
- ۷ به کمک ماوس این سطح را به اندازه ۵ به سمت خود بکشید تا برجسته شود.
- ۸ داخل مثلث گوشه مستطیل نمای روبه رو کلیک کنید تا انتخاب شود.
- ۹ به کمک ماوس این سطح را به اندازه ۱۰ به سمت داخل مکعب هل دهید تا فرورفته شود.
- ۱۰ فایل را به نام My28.dwg در پوشه خود ذخیره کنید.

مراحل گام به گام مدل سازی به صورت تصویری را در شکل زیر ببینید.



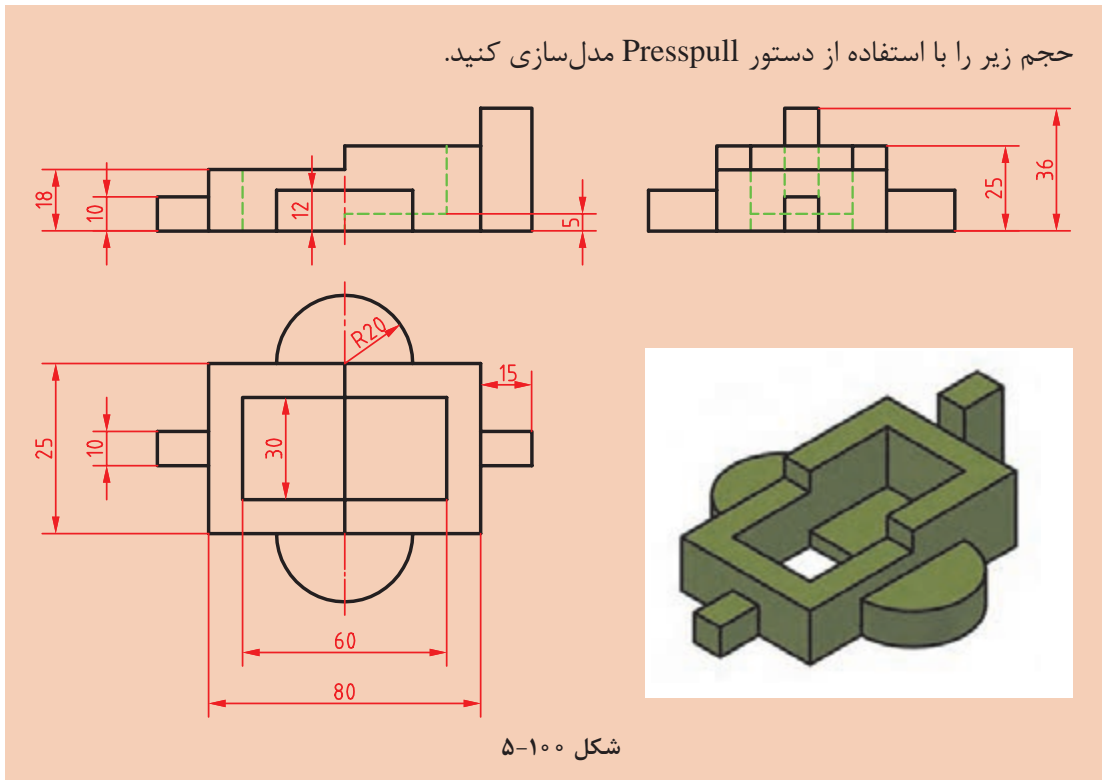
شکل ۵-۹۹



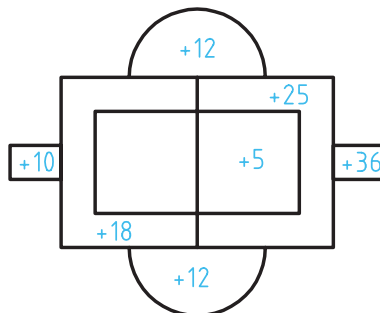
**برجسته و فرورفته کردن سطوح**

این دستور یکی از پرکاربردترین دستورات اتوکد سه‌بعدی است. می‌توان با ترسیم اشکال دوبعدی روی سطوح مدل آنها را برجسته یا فرورفته نمود. بعد از اجرای دستور داخل وجوه تخت مدل یا شکل‌های دوبعدی کلیک کنید و به کمک ماوس آن را به سمت جلو بکشید و یا به سمت عقب هل دهید.

فعالیت  
کلاسی



راهنمایی: ابتدا نمای بالا را ترسیم کنید سپس با استفاده از دستور Presspull هر سطح را به اندازه نشان داده شده در شکل زیر به بالا بکشید. در انتها نیز تمامی اجسام را با دستور Union یکپارچه کنید.



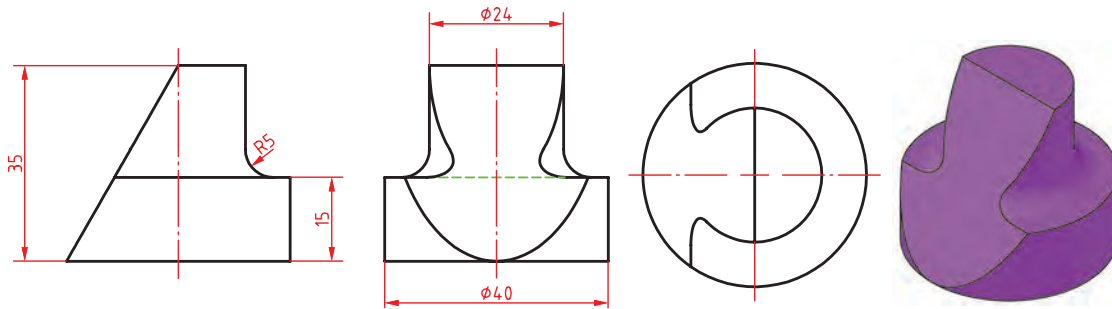
شکل ۱۰۱-۵

## برش مدل با استفاده از دستور Slice

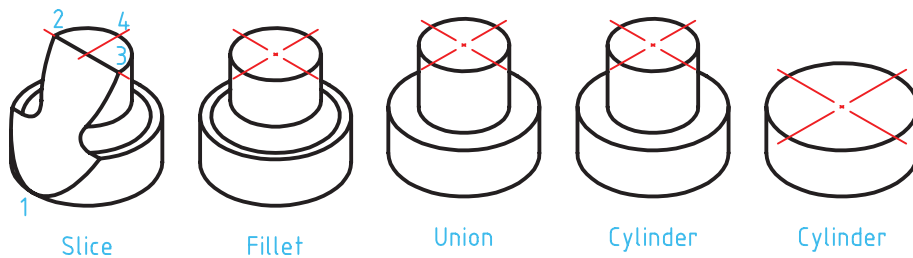
فعالیت  
کلاسی ۲۹



هدف این پروژه مدل سازی سه بعدی حجم روبه روست. در این حجم از دستور Fillet Edge برای گرد کردن گوشه ها استفاده می کنیم و برای برش آن نیز دستور Slice به کار می رود. مراحل گام به گام مدل سازی به صورت تصویری در شکل زیر نشان داده شده است.



شکل ۱۰۲-۵



شکل ۱۰۳-۵

- ۱ فایل 29.dwg را باز کنید یا فایل جدیدی مطابق با الگوی acadiso3D ایجاد کنید.
- ۲ یک استوانه به قطر ۴۰ و به ارتفاع ۱۵ در مبدأ مختصات ترسیم کنید.
- ۳ یک استوانه دیگر به قطر ۲۴ و به ارتفاع ۲۰ هم مرکز با استوانه قبل ترسیم کنید.
- ۴ با دستور Union دو استوانه را یکپارچه کنید.
- ۵ دستور Fillet Edge را اجرا و لبه بین دو استوانه را انتخاب کنید.
- ۶ عدد ۵ را به عنوان شعاع فیلت وارد کنید.
- ۷ دستور Slice را اجرا و مدل را انتخاب کنید.
- ۸ گزینه 3points را برای تعریف صفحه برش انتخاب کنید.
- ۹ با استفاده از گیره های موضعی نقاط Quadrant ۱ و ۲ و ۳ را مطابق با شکل انتخاب کنید.
- ۱۰ روی نقطه ۴ برای تعیین نیمه مطلوب کلیک کنید.
- ۱۱ فایل را به نام My29.dwg در پوشه خود ذخیره کنید.

فیلم  
آموزشی



 Fillet Edge



 Home > Edit > Fillet edges

### گرد کردن لبه‌های مدل

با این دستور می‌توان با انتخاب لبه‌های مدل آنها را با شعاع مورد نظر گرد کرد. بعد از اجرای دستور شعاع فیلت اعلام می‌شود و باید لبه‌های مورد نظر را انتخاب کرد. گزینه Chain: از این گزینه برای انتخاب تمام لبه‌هایی که با هم مماس هستند استفاده می‌شود. بعد از انتخاب لبه‌های مورد نظر می‌توان با انتخاب و درگ کردن گریپ، شعاع فیلت را به صورت تصویری وارد کرد.

 Chamfer Edge



 Home > Edit > Chamfer edges

### پخ زدن لبه‌های مدل

با این دستور می‌توان با انتخاب لبه‌های مدل آنها را با طول مورد نظر پخ زد. بعد از اجرای دستور طول‌های پخ اعلام می‌شود و باید لبه‌های مورد نظر را انتخاب کرد. بعد از انتخاب لبه‌های مورد نظر می‌توان با انتخاب و درگ کردن گریپ‌ها، طول پخ را به صورت تصویری وارد کرد.

 Slice



 Home > Edit > Slice

### بریدن مدل با یک صفحه برش

با این دستور می‌توان یک یا چند حجم را با تعریف یک صفحه برش برید. بعد از برش می‌توان قسمت مطلوب را انتخاب کرد یا هر دو بخش را حفظ نمود. بعد از اجرای دستور باید حجم مورد نظر را انتخاب کرد. به صورت پیش‌فرض با انتخاب دو نقطه می‌توان صفحه برشی عمودی تعریف کرد اما روش‌های دیگری نیز برای تعریف آن است. گزینه ۳points: یکی از روش‌های تعریف صفحه برش، تعیین سه نقطه در فضای سه‌بعدی است. تنها یک صفحه از سه نقطه مشخص می‌گذرد. بعد از تعیین صفحه برش باید در یک سمت صفحه برش کلیک کرد تا آن بخش از مدل باقی بماند و بخش مقابل حذف شود. گزینه Both: با انتخاب این گزینه می‌توان هر دو بخش برش خورده مدل را حفظ کرد.

### انتخاب اجزای یک حجم

اجزای یک حجم سه‌بعدی گوشه‌ها، لبه‌ها و وجوه آن حجم است. البته در احجام ترکیبی یکپارچه، احجام پایه نیز اجزای زیرمجموعه آن حساب می‌شود. می‌توان با نگه داشتن کلید Ctrl اجزای تشکیل دهنده یک جسم توپر را مانند وجه‌های مختلف، اضلاع و گوشه‌ها انتخاب کرد. با ویرایش اجزای یک حجم سه‌بعدی با دستورهای ویرایشی می‌توان مدل را ویرایش کرد.

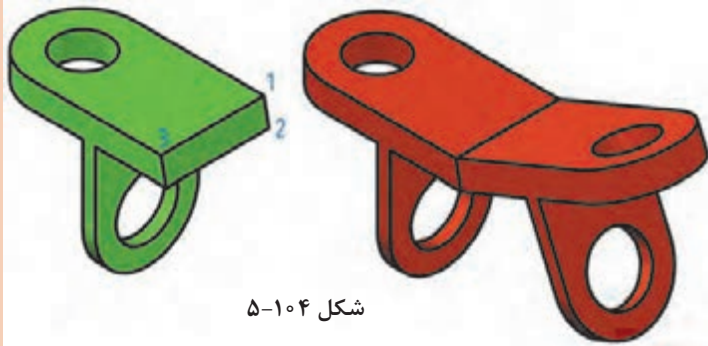
برای ویرایش احجام پایه زیرمجموعه مدل باید Solid History در پانل Modeling فعال باشد.

نکته





### تهیه تصویر متقارن یا آینه‌ای سه‌بعدی



شکل ۵-۱۰۴



نقاط ۱، ۲ و ۳ را برای تعیین صفحه تقارن انتخاب کنید.  
 ۵ با اینتر زدن به درخواست نرم‌افزار برای حذف مدل اولیه جواب منفی بدهید.  
 ۶ فایل را به نام My30.dwg در پوشه خود ذخیره کنید.

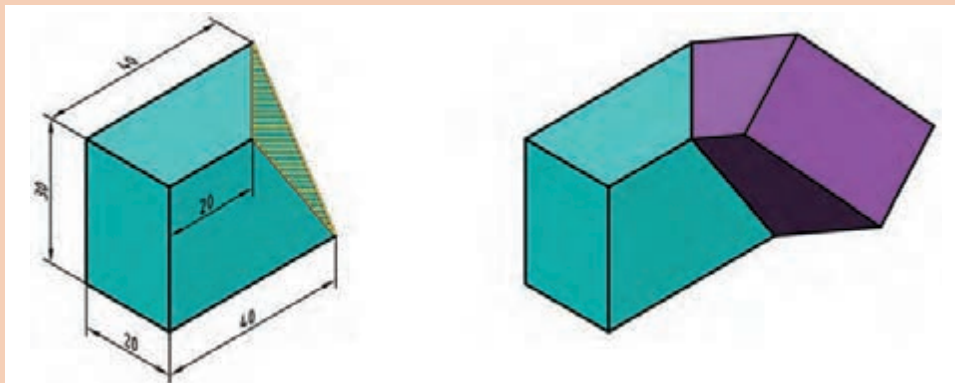
۱ فایل 30.dwg را باز کنید یا فایل جدیدی مطابق با الگوی acadiso3D ایجاد و حجم سبز رنگ بالا را در آن مدل‌سازی کنید.  
 ۲ دستور 3D Mirror را اجرا کنید.  
 ۳ مدل را انتخاب کنید و اینتر بزنید.  
 ۴ بعد از انتخاب گزینه پیش‌فرض 3Points

Mirror3D    Home > Modify > 3D Mirror

با استفاده از دستور 3D Mirror می‌توان تصویر متقارن مدل را نسبت به هر صفحه‌ای ایجاد کرد. گزینه‌های مختلفی برای تعریف صفحه تقارن وجود دارد. در این فعالیت کلاسی صفحه تقارن به روش سه نقطه (3points) تعریف شده است.



حجم زیر را مدل‌سازی کنید. سپس با استفاده از دستور 3D mirror آن را نسبت به سطح نشان داده شده (سه نقطه) Mirror کنید.

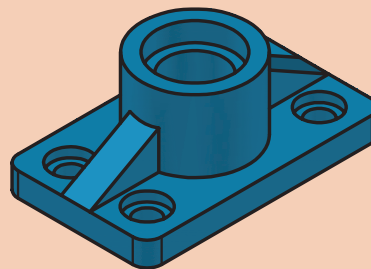
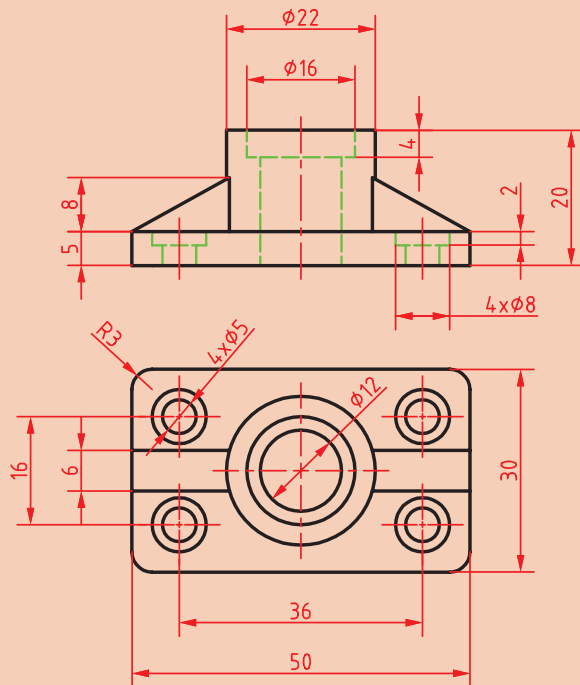


شکل ۵-۱۰۵

## نماگیری از مدل‌های سه‌بعدی

با این که مدل‌سازی سه‌بعدی ما را قادر می‌سازد تا به مدل از جهت‌های مختلف نگاه کنیم، اما تهیه نماها از مدل‌های صلب یکی از امکاناتی است که ما را از ترسیم نقشه‌ها بی‌نیاز می‌کند. یکی از ابزارهایی که برای تهیه نما از مدل استفاده می‌شود، دستور Flatshot است. کار این دستور مانند عکاسی دوبعدی از مدل است.

### استخراج نماهای دوبعدی از یک مدل سه‌بعدی با استفاده از دستور Flatshot



شکل ۱۰۶-۵

فعالیت  
کلاسی ۳۱

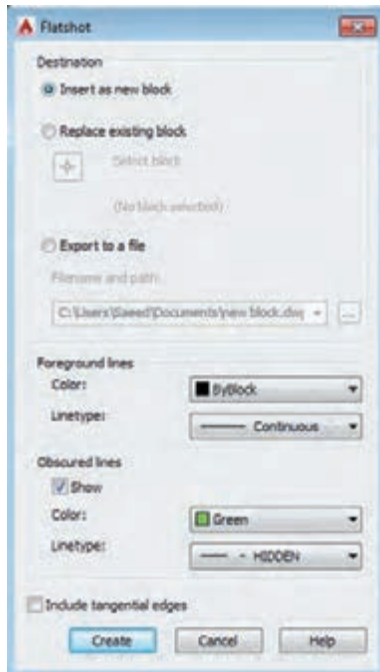


فیلم  
آموزشی



- ۱ فایل 31.dwg را باز کنید یا فایل جدیدی رویه‌رو کلیک کنید.
- ۲ به نمای روبه‌رو بروید.
- ۳ UCS را در حالت World قرار دهید.
- ۴ دستور Flatshot را اجرا کنید.
- ۵ در بخش Obscured Lines رنگ و نوع خط خطوط ندید را تعیین کنید.
- ۶ دکمه Create را کلیک کنید.
- ۷ در صفحه ترسیم روی نقطه‌ای برای درج نمای مطابق با الگوی acadiso3D ایجاد و حجم زیر را در آن مدل‌سازی کنید.
- ۸ برای تعیین مقیاس نما به صورت ۱ به ۱ و تعیین زاویه دوران نما سه بار اینتر بزنید.
- ۹ به نمای افقی بروید و نمای روبه‌روی مدل را مشاهده کنید.
- ۱۰ مراحل ۴ تا ۸ را برای ایجاد نمای افقی تکرار کنید.
- ۱۱ فایل را به نام My31.dwg در پوشه خود ذخیره کنید.





شکل ۱۰۷-۵

### استخراج نماهای دوبعدی

این دستور استخراج نماهای دوبعدی را از مدل‌ها راحت کرده است. می‌توان نمای جاری کلیهٔ اجسام سه‌بعدی را به صورت یک بلوک در صفحهٔ XY جاری درج کرد. دستور کلی اجرای این دستور به صورت زیر است:

- ۱ به نمای مورد نظر مدل بروید؛
- ۲ UCS را به حالت پیش‌فرض تبدیل کنید و یا با استفاده از متغیر سیستمی UCSORTHO از تغییر UCS با تغییر نما جلوگیری کنید؛
- ۳ دستور Flatshot را در خط دستور تایپ کنید؛
- ۴ در پنجرهٔ Flatshot رنگ و نوع خط خطوط اصلی و خطوط ندید را به ترتیب در بخش‌های Obscured و Foreground Lines تعیین کنید؛
- ۵ دکمهٔ Create را بزنید؛
- ۶ نقطه‌ای را در صفحهٔ XY به عنوان نقطهٔ درج تعیین کنید؛
- ۷ ضریب مقیاس X را تعیین کنید (زدن کلید اینتر برای ۱)؛
- ۸ ضریب مقیاس Y را تعیین کنید (زدن کلید اینتر برای مطابقت با X)؛
- ۹ زاویهٔ دوران را تعیین کنید (زدن کلید اینتر برای زاویهٔ صفر).

دستور Flatshot تمامی مدل‌های صلب در فایل جاری را به صورت یکجا استخراج می‌کند. در صورتی که بخواهید تنها نمای یک مدل را بگیرید یا باید بقیهٔ مدل‌ها را در لایهٔ خاموش یا فریز شده‌ای قرار دهید یا در فایل جاری تنها همان مدل وجود داشته باشد.

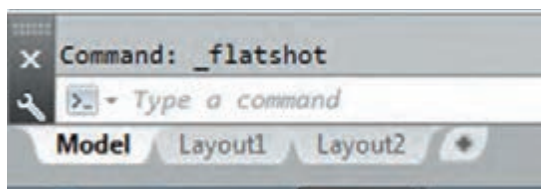
نکته



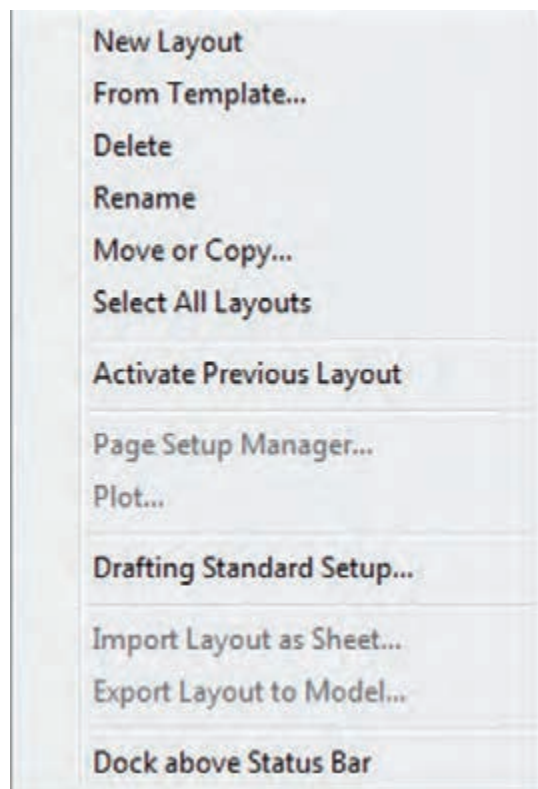
### استخراج نما از مدل در فضای کاغذ

دستور Flatshot نمای جاری را به صورت یک بلوک استخراج می‌کند که از آن می‌توان در فضای مدل یا فضای کاغذ استفاده کرد اما ایجاد نما در فضای کاغذ امکانات بیشتری در اختیار ما می‌گذارد که در ذیل به شرح آن می‌پردازیم.

در اتوکد دو محیط کار وجود دارد که به آنها فضا نیز می‌گویند. یکی از این فضاهای ترسیم که به آن فضای مدل می‌گویند فضایی سه‌بعدی است که می‌توان موضوعات ترسیمی را در آن ایجاد کرد. در فضای مدل همهٔ موضوعات به مقیاس طبیعی یا ۱:۱ ترسیم می‌شوند. فضای کاغذ همان گونه که از نام آن پیدا است مانند پنجره‌ای است به فضای مدل و با این که می‌توان در آن ترسیم کرد اما همیشه به صورت دوبعدی است. در فضای کاغذ می‌توان دریچه‌های دیدی تعریف کرد که از آن به فضای مدل نگاه کرد. بنابراین هر موضوعی را که در فضای مدل ترسیم شده باشد می‌توان در فضای کاغذ از طریق یکی از دریچه‌ها مشاهده کرد. البته برعکس آن امکان‌پذیر نیست و موضوعات ترسیم شده در فضای کاغذ را نمی‌توان در فضای مدل مشاهده کرد.



شکل ۵-۱۰۸



شکل ۵-۱۰۹

در فضای کاغذ می‌توان برگه‌های مختلفی تعریف کرد که به آنها لی‌آت گفته می‌شود. هر لی‌آت مانند یک برگ نقشه است که می‌تواند حاوی دریاچه‌های مختلفی باشد.

در فضای کاری سه‌بعدی زیر صفحه ترسیم دکمه‌های لی‌آت قرار گرفته است که با کلیک کردن روی آنها می‌توان بین فضای مدل و فضای کاغذ جابه‌جا شد.

### ایجاد و مدیریت لی‌آتها

در اتوکد به صورت استاندارد دو لی‌آت همراه با نقشه جاری ساخته می‌شود که می‌توان آنها را حذف و ویرایش کرد و یا لی‌آتهای دیگری ایجاد نمود. هر فایل باید حداقل یک لی‌آت داشته باشد.

عمده کارهایی که روی لی‌آتها انجام می‌شود در منوی راست کلیک روی لی‌آت قابل اعمال است. به علت سهولت کار گزینه‌های این دستور را در منوی راست کلیک توضیح می‌دهیم.

**New Layout:** ایجاد یک لی‌آت جدید با نام پیش فرض Layout X که X یک عدد است.

**From Template...**: ایجاد یک لی‌آت جدید براساس یکی از فایل‌های الگو یا موجود.

**Delete:** حذف لی‌آت. همیشه یک لی‌آت باقی می‌ماند و آخرین لی‌آت قابل حذف شدن نیست.

**Rename:** تغییر نام لی‌آت.

**Move or Copy...**: با انتخاب این گزینه پنجره‌ای

به همین نام باز می‌شود که در آن می‌توان لی‌آتی که بلافاصله بعد از آن قرار می‌گیرد انتخاب کرد. اگر بخواهید لی‌آت انتخاب شده در انتهای لیست قرار بگیرد روی **Move to End** کلیک کنید. با انتخاب گزینه **Create a Copy** در این پنجره می‌توان یک کپی از آن تهیه کرد.

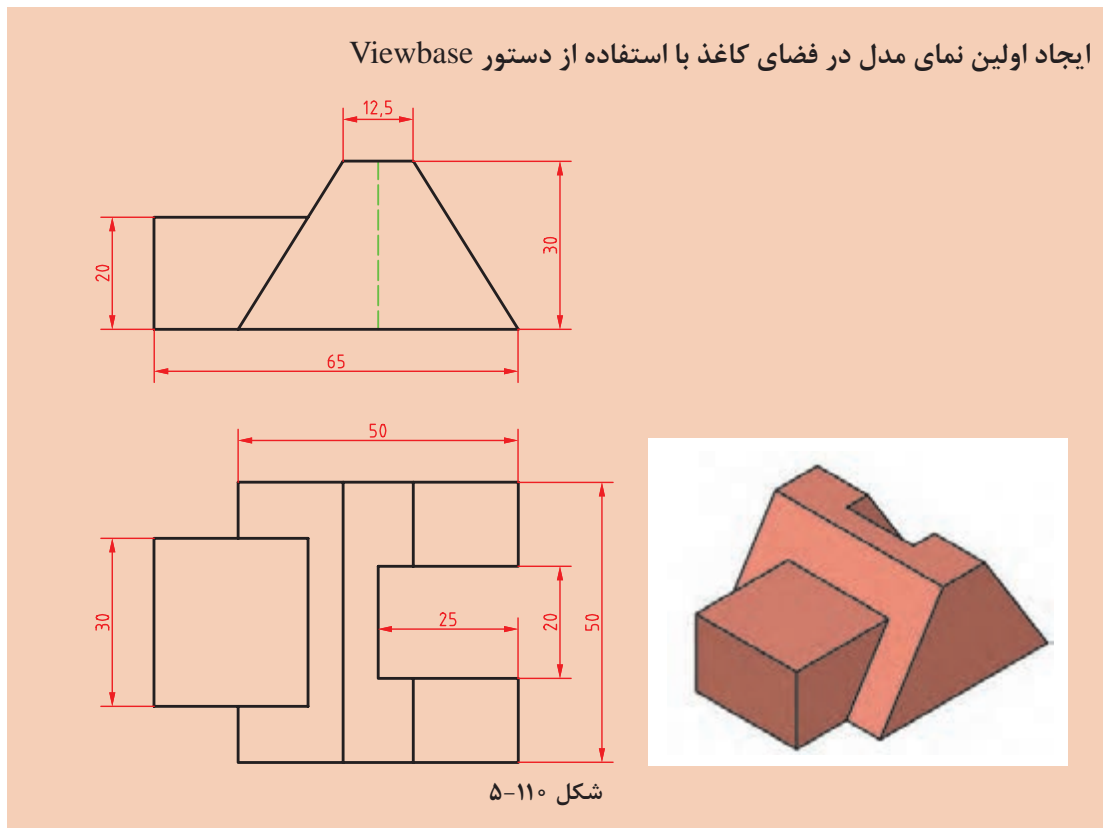
**Select All Layouts:** انتخاب تمامی لی‌آتها.

**Activate Previous Layout:** فعال کردن لی‌آت قبلی.

**Page Setup Manager...**: این گزینه روی لی‌آت جاری فعال است و با استفاده از آن می‌توان تنظیمات صفحه لی‌آت را تغییر داد. می‌توان تنظیمات جدیدی نیز برای آن تعریف کرد.

**Plot:** چاپ کردن لی‌آت.

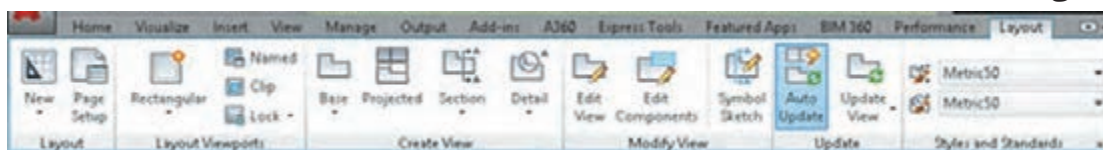
**Drafting Standard setup:** استاندارد نماگیری‌های جدید در این لی‌آت را تنظیم می‌کند. مانند نماگیری در فرجه اول یا سوم و نحوه نمایش رزوه‌های پیچ.



- ۱ فایل 32.dwg را باز کنید یا فایل جدیدی مطابق با الگوی acadiso3D ایجاد و حجم بالا را در آن مدل سازی کنید.
- ۲ روی Layout 1 کلیک کنید.
- ۳ درپچه دید موجود را حذف کنید.
- ۴ دستور Base را اجرا کنید.
- ۵ روی نقطه‌ای در فضای کاغذ کلیک کنید تا به صورت پیش فرض نمای روبه‌روی مدل درج شود.
- ۶ دو بار اینتر بزنید تا از دستور خارج شوید.
- ۷ فایل را به نام My32.dwg در پوشه خود ذخیره کنید.



دستورات نماگیری در تب Layout قرار دارند. تب Layout در فضای کاغذ ظاهر می‌شود و در فضای مدل مخفی است.



شکل ۱۱۱-۵

Viewbase Base  Layout > Create View > Base

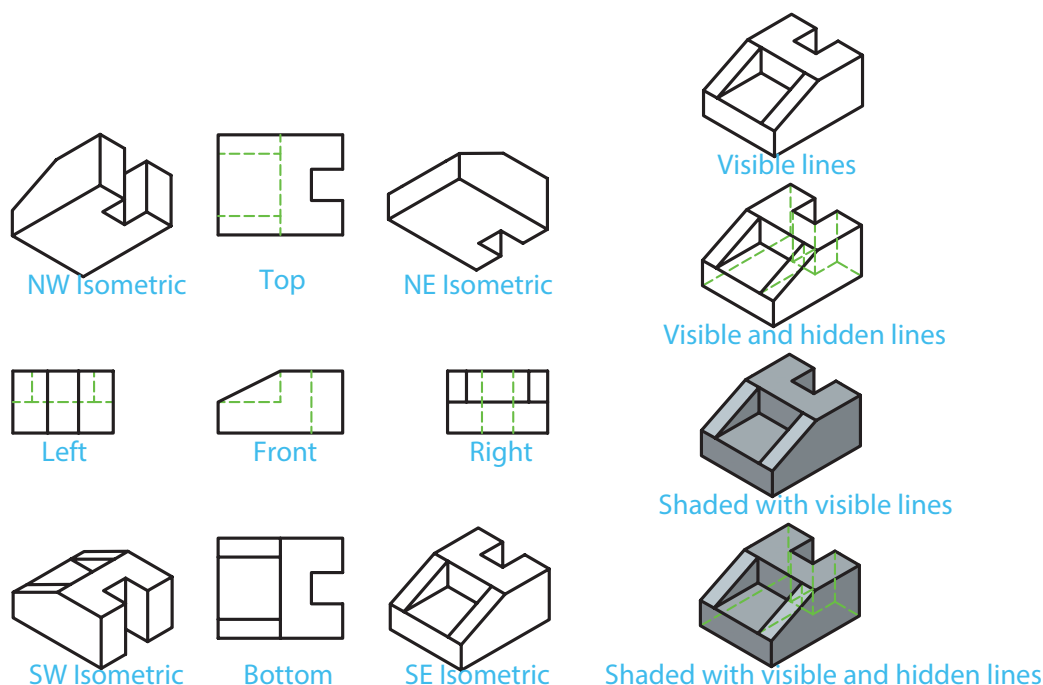
### ایجاد نمای اصلی از مدل

با اجرای دستور Base می‌توان از مدل‌های سه‌بعدی اتوکد یا مدل‌هایی که با نرم‌افزار اینونتور ساخته شده‌اند، نما گرفت. بعد از اجرای دستور با گزینه Model space در جای مناسبی از فضای کاغذ کلیک کنید تا نما با تنظیمات پیش‌فرض درج شود.

گزینه Type: با این گزینه می‌توان تعیین کرد که فقط یک نما گرفته شود یا بعد از درج نمای اصلی نماهای دیگر مدل نیز متناسب با جهت و موقعیت نمای اصلی درج شود.

گزینه sElect (با حرف E بزرگ): نمای اصلی از تمام مدل‌های موجود در فضای مدل گرفته می‌شود اما با این گزینه می‌توان اجزای که نیازی به مدل‌سازی ندارند از لیست انتخاب خارج کرد (انتخاب موضوع همزمان با کلید Shift).

گزینه Orientation: با این گزینه می‌توان تعیین کرد کدام نمای مدل درج شود. نمای جاری مدل، یکی از شش نمای استاندارد و یا یکی از چهار نمای ایزومتریک.

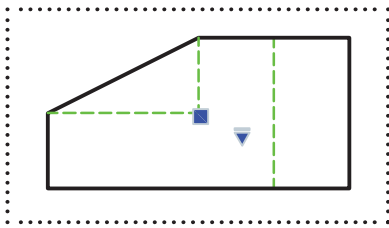


شکل ۱۱۲-۵

گزینه Hidden lines: با این گزینه می‌توان سبک نمایش نما را تعیین کرد.

گزینه Scale: با این گزینه می‌توان مقیاس ترسیم نما را تعیین کرد. نماهایی که از نمای اصلی مشتق شده باشد مقیاس اصلی را به خود می‌گیرند.

گزینه Visibility: با این گزینه می‌توان نمایش یا عدم نمایش برخی از لبه‌ها را تعیین کرد. تمامی این گزینه‌ها ممکن است در یک مدل موجود نباشد و برخی از آنها تنها زمانی فعال است که از مدل‌های اینونتور نقشه بگیرید.



شکل ۱۱۳-۵

### تغییر و ویرایش نمای اصلی

گزینه‌های موجود در دستور Base بعد از درج نما نیز در دسترس هستند و می‌توان بسیاری از تنظیمات نما را تغییر داد. با انتخاب نما دو گریپ ظاهر می‌شود که می‌توان با آنها نما را جابه‌جا کرد و یا مقیاس آن را تغییر داد.

با دابل کلیک کردن روی نما، یا استفاده از دستور Edit View (  ) و انتخاب نما، می‌توان به گزینه‌های نامگیری در منوی راست کلیک و خط دستور دسترسی داشت.

### استخراج نماهای ارتوگرافیک از نمای اصلی

فعالیت  
کلاسی ۳۳



- ۱ فایل 33.dwg یا فایلی را که در پروژه قبل ذخیره کرده‌اید باز کنید.
- ۲ دستور Projected را اجرا کنید.
- ۳ روی نمای روبه‌رو در فضای کاغذ کلیک کنید.
- ۴ در جای مناسبی زیر نمای روبه‌رو کلیک کنید.
- ۵ در جای مناسبی سمت راست نمای روبه‌رو کلیک کنید تا نمای افقی درج شود.
- ۶ در جای مناسبی در گوشه پایین و سمت راست نمای روبه‌رو کلیک کنید تا تصویر ایزومتریک مدل درج شود.
- ۷ اینتر بزنید تا از دستور خارج شوید.
- ۸ در صورت لزوم نماهای موجود را ویرایش کنید.
- ۹ نقشه را اندازه‌گذاری کنید.
- ۱۰ فایل را به نام My33.dwg در پوشه خود ذخیره کنید.

 Viewproj Projected  Layout > Create View > Projected View

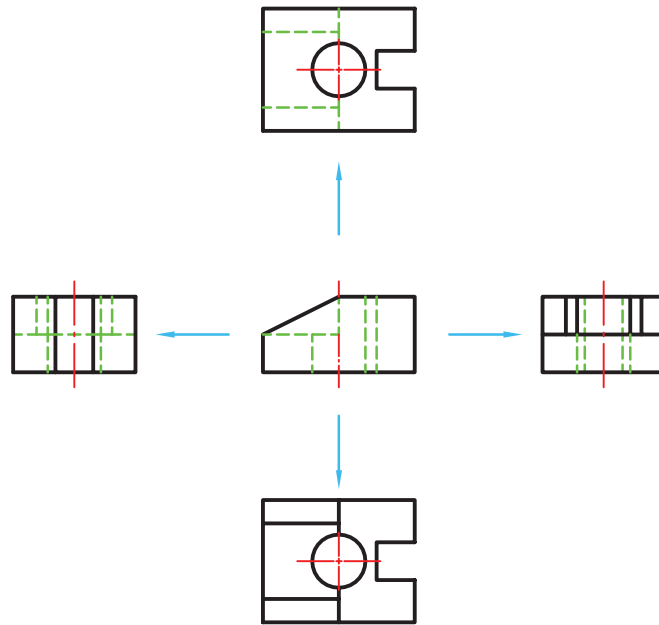
### ایجاد نماهای ارتوگرافیک از نمای اصلی

با این که در دستور Base و با گزینه Type می‌توانستیم بعد از درج نمای اصلی نماهای ارتوگرافیک نیز درج کنیم اما بعد از درج نما نیز می‌توان با استفاده از دستور Projected در سربرگ Layout، چهار نمای ارتوگرافیک در چهار طرف نما و چهار نمای ایزومتریک در چهار گوشه نما درج کرد.

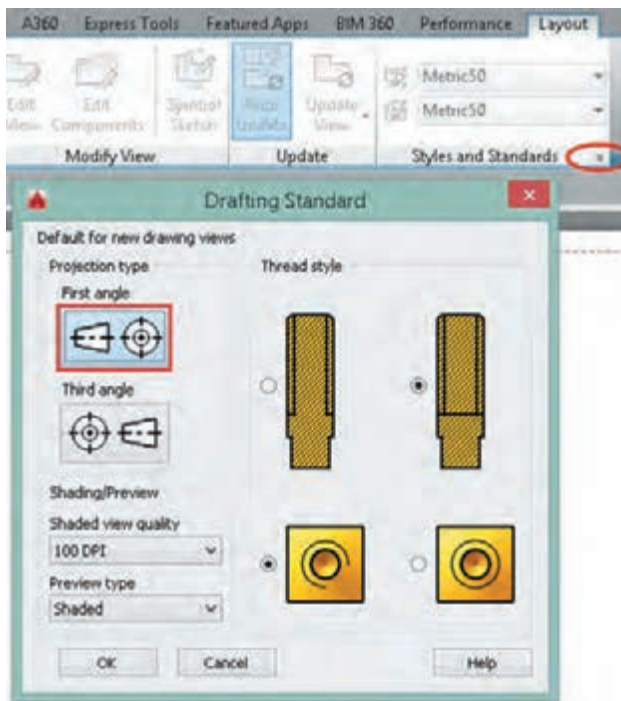
نکته

نماهایی که از نمای اصلی مشتق می‌شوند تنظیمات نمای اصلی را به خود می‌گیرند. نماهای ارتوگرافیک در راستای نمای اصلی قرار می‌گیرند و به آن مقید هستند. جابه‌جایی آنها تنها در همان راستا صورت می‌گیرد. اما نماهای ایزومتریک را می‌توان به صورت آزاد جابه‌جا کرد.





شکل ۱۱۴-۵



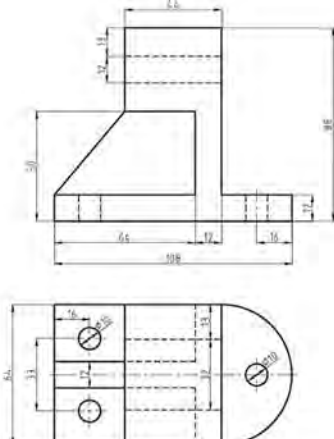
شکل ۱۱۵-۵

### تعیین استاندارد استخراج نما

همان‌طور که در ترسیم نما گفته شد دو نوع استاندارد برای ترسیم نما وجود دارد که به اروپایی و آمریکایی معروف است. نوع استاندارد مورد استفاده در این کتاب نوع اروپایی است که به فرجه اول نیز معروف است. در این حالت نمای افقی در زیر نمای اصلی قرار می‌گیرد. نمای جانبی دید از چپ نیز در سمت راست نمای روبه‌رو قرار می‌گیرد.

برای تعیین نوع استاندارد ترسیم نما باید گزینه First angle در پنجره Drafting Standard فعال باشد.

### ارزشیابی هنرجو در واحد یادگیری: ترسیم نقشه با رایانه

	<p><b>– نمونه و نقشه کار:</b></p> <p>شاخص عملکرد: ۱- رعایت ضخامت خطوط براساس استاندارد ISO ۲- رعایت قواعد اندازه گذاری براساس استاندارد ISO ۱۲۸</p> <p>شرایط انجام کار:</p> <p>۱- انجام کار در سایت نقشه کشی ۲- نور یکنواخت با شدت ۴۰۰ لوکس ۳- تهویه استاندارد و دمای <math>30 \pm 20^{\circ}\text{C}</math> ۴- ابزارآلات و تجهیزات استاندارد و آماده به کار ۵- وسایل ایمنی استاندارد ۶- زمان ۳ ساعت</p> <p>مواد مصرفی: کاغذ A۴ سفید و A۳</p> <p>ابزار و تجهیزات: رایانه - نرم افزار اتوکد - چاپ گر</p>
---	---

معیار شایستگی:

ردیف	مرحله کار	حداقل نمره قبولی از ۳	نمره هنرجو
۱	ترسیم نماهای خواسته شده در محیط نرم افزار	۲	
۲	ترسیم نمای برش خورده در محیط نرم افزار	۲	
۳	ترسیم مدل سه بعدی در محیط نرم افزار	۱	
۴	گرفتن خروجی های مورد نیاز به صورت فایل	۱	
۵	چاپ نقشه روی کاغذ	۲	
	شایستگی های غیر فنی، ایمنی، بهداشت، توجهات زیست محیطی و نگرش:		
	۱- رعایت قواعد و اصول در مراحل کار ۲- مسئولیت پذیری NV۲ L۲ ۳- مدیریت مواد و تجهیزات NV۶ L۲ ۴- استفاده از لباس کار ۵- تمیز کردن وسایل و محیط کار ۶- پایبندی به الزامات نقشه کشی	۲	
	میانگین نمرات*		*

\* حداقل میانگین نمرات هنرجو برای قبولی و کسب شایستگی، ۲ می باشد.

## منابع و مأخذ

- ۱ آقائی، سعید. ۱۳۸۸. نقشه‌کشی و طراحی به کمک رایانه. چاپ اول. نشر گنج هنر.
- ۲ آقائی، سعید. ۱۳۸۶. تمرینات رسم فنی بوگولیوبوف. چاپ اول. نشر گنج هنر.
- ۳ عبدالله‌زاده، حسن ۱۳۹۵ نقشه‌کشی به کمک کامپیوتر. چاپ هشتم. شرکت چاپ و نشر کتاب‌های درسی ایران.
- ۴ خواجه حسینی، محمد. ۱۳۹۴. نقشه‌کشی ۱. چاپ نهم. شرکت چاپ و نشر کتاب‌های درسی ایران.
- ۵ موسوی، سید ابوالحسن و دیگران. ۱۳۹۴. تکنولوژی و کارگاه نقشه‌کشی. چاپ چهارم. شرکت چاپ و نشر کتاب‌های درسی ایران.

